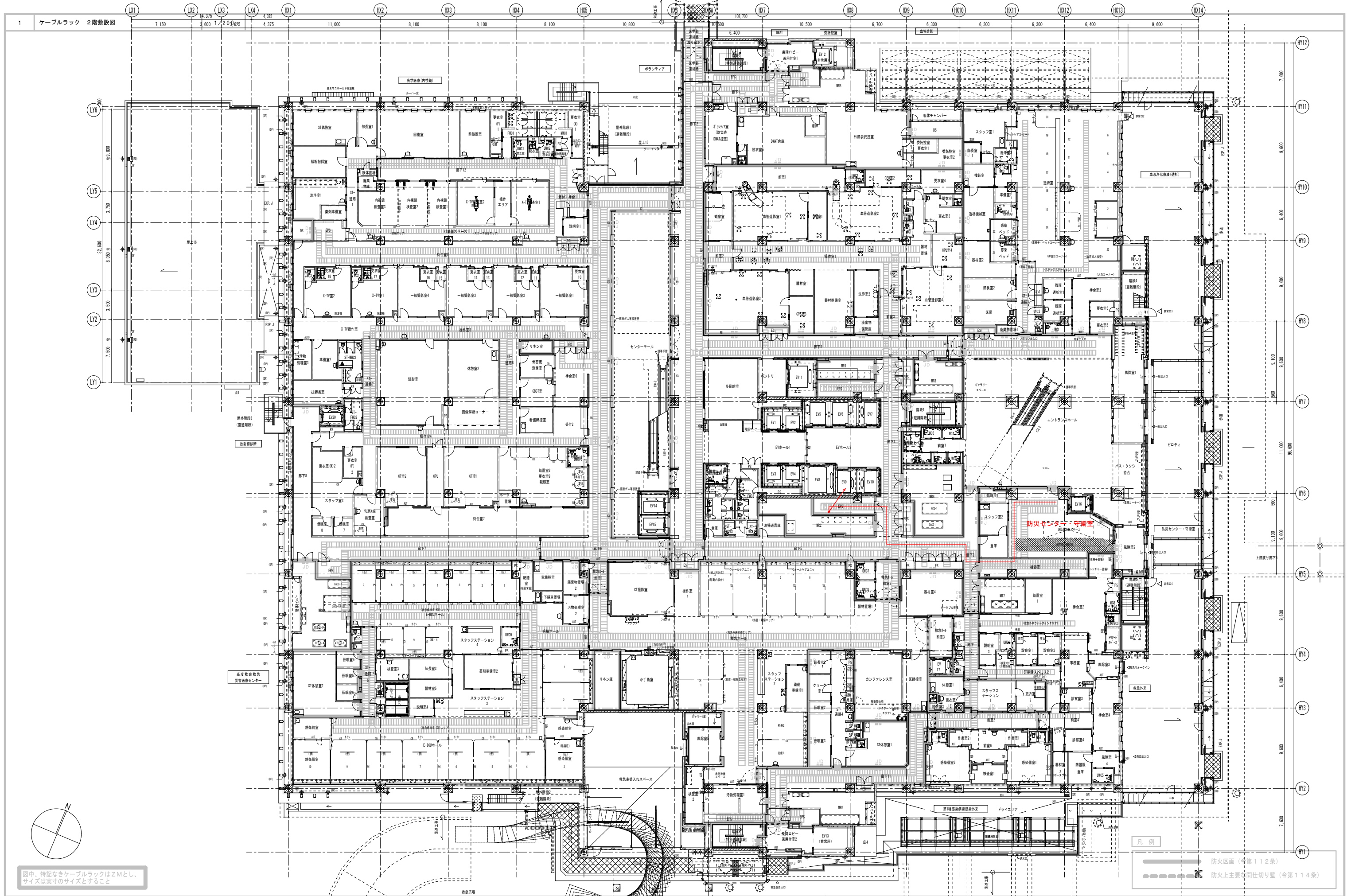


琉球大学施設運営部

工事名	琉球大学（西普天間）エネルギーセンター等新営電気設備工事	縮尺	A1 : 1/1000 A3 : 1/2000	図面番号	エネ E-0002
図面名	配置図	日付	令和 4年 3月		



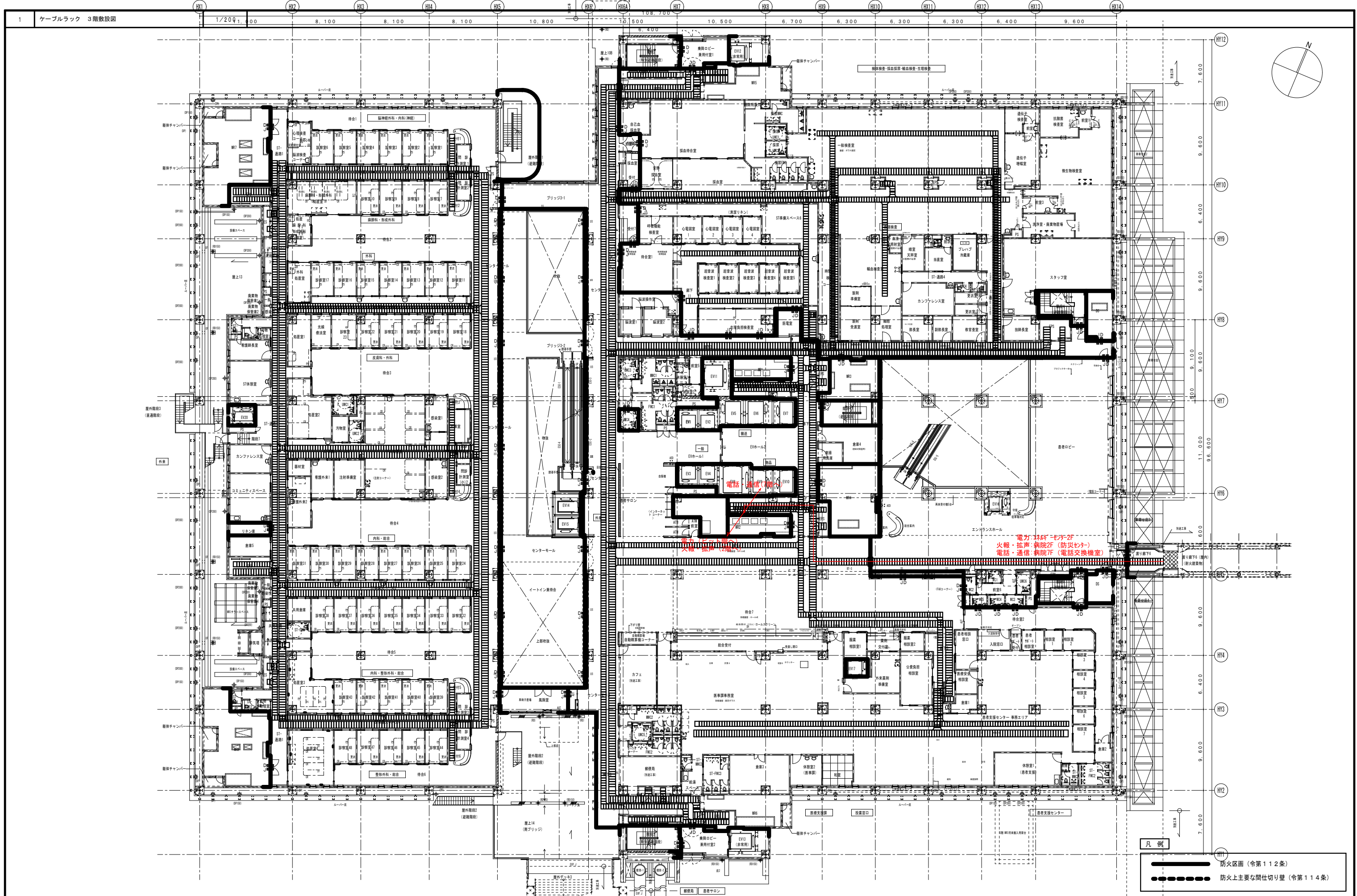


图中、特記なきケーブルラックはZMとし、サイズは実寸のサイズとすること

- 凡例
- 防火区画 (令第112条)
  - 防火上主要仕切り壁 (令第114条)

琉球大学施設運営部

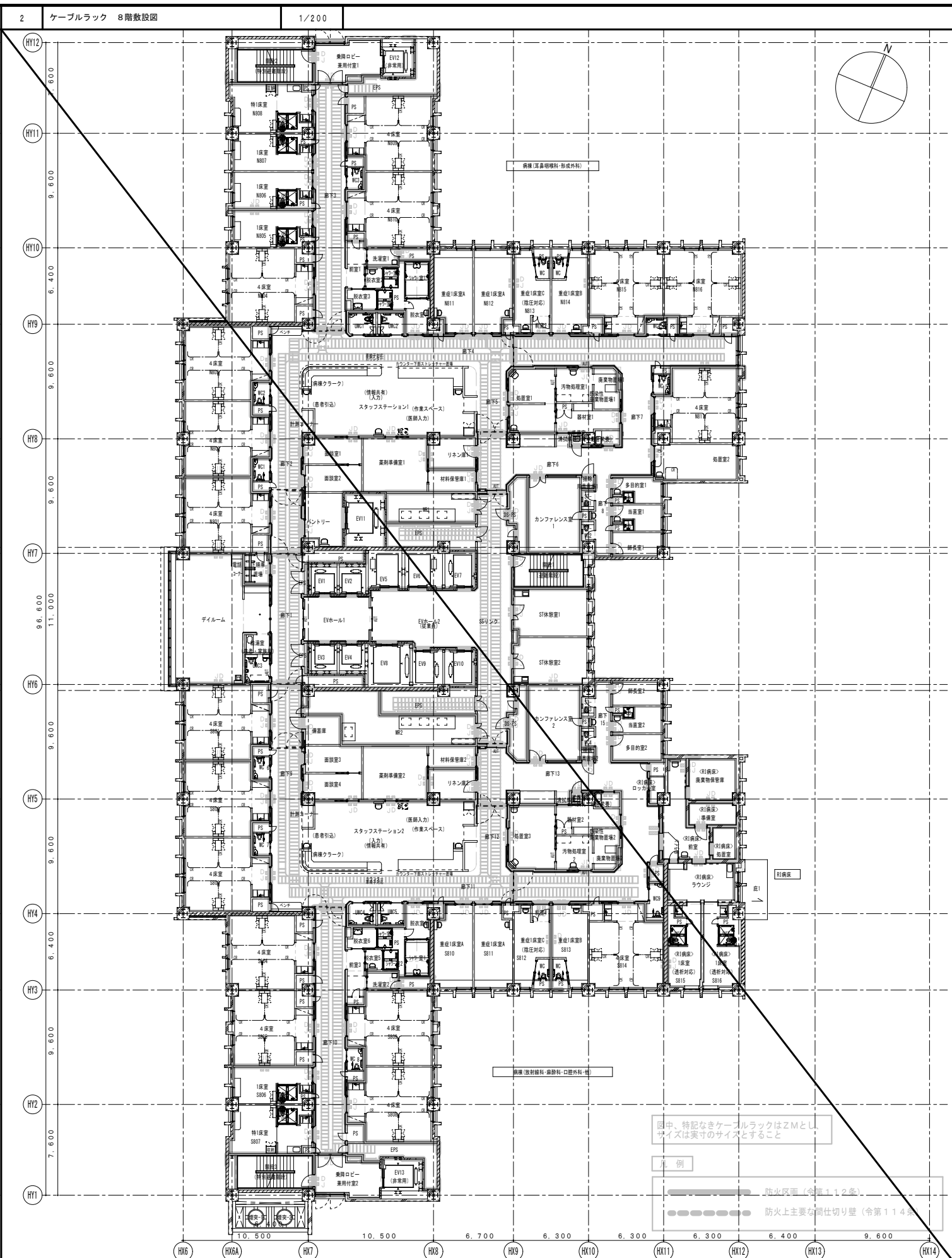
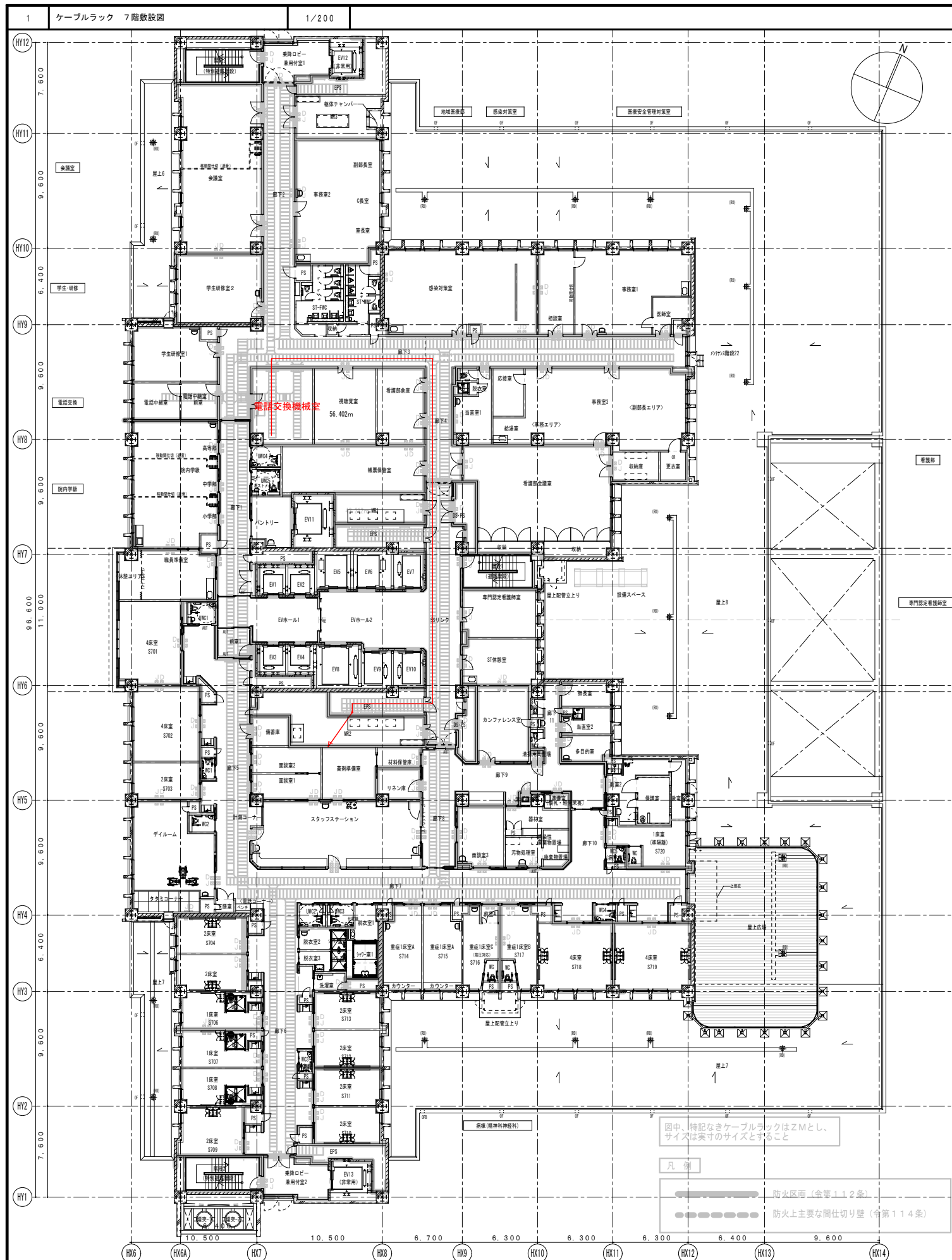
工事名称	琉球大学 (西晋天間) 病院新営電気設備工事	年月日	令和 2年 9月	図面番号	病E-31054
図面名称	ケーブルラック 2階敷設図	縮尺	1/200		



- 凡例
- 防火区画 (令第112条)
  - 防火上主要な間仕切り壁 (令第114条)

琉球大学施設運営部

工事名称	琉球大学 (西普天間) 病院新営電気設備工事	年月日	令和 2年 9月	図面番号	病E-31055
図面名称	ケーブルラック 3階敷設図	縮尺	1/200		

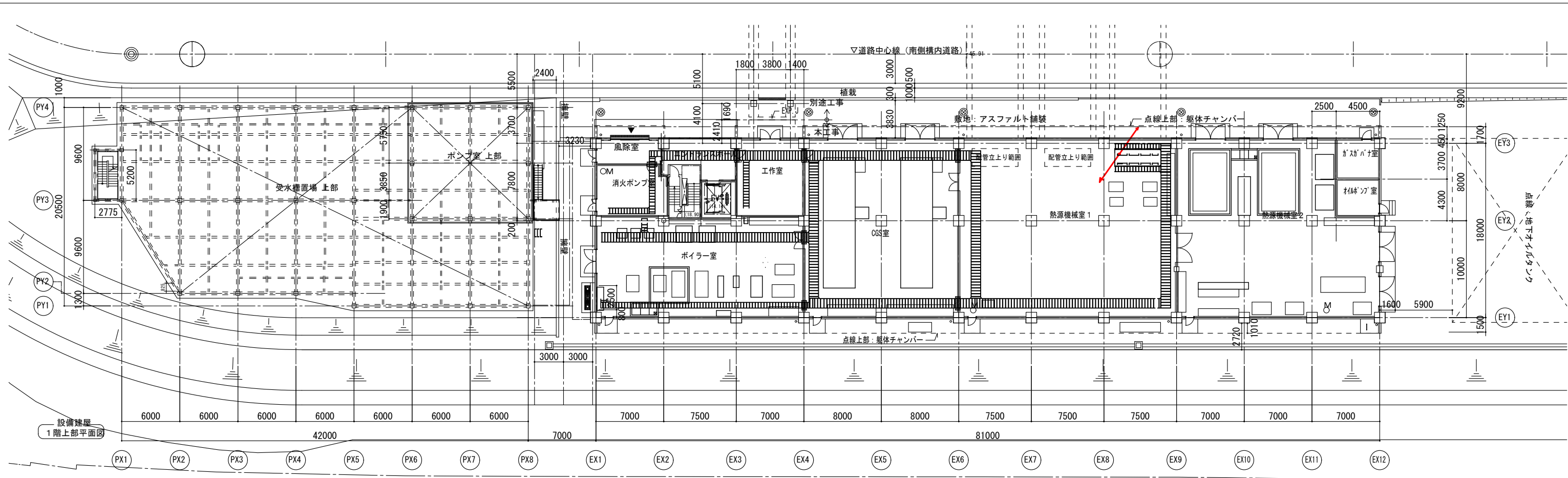


図中、特記なきケーブルラックはZMとし、  
 サイズは実寸のサイズとすること  
 凡例  
 防火区画 (令第112条)  
 防火上主要な間仕切り壁 (令第114条)

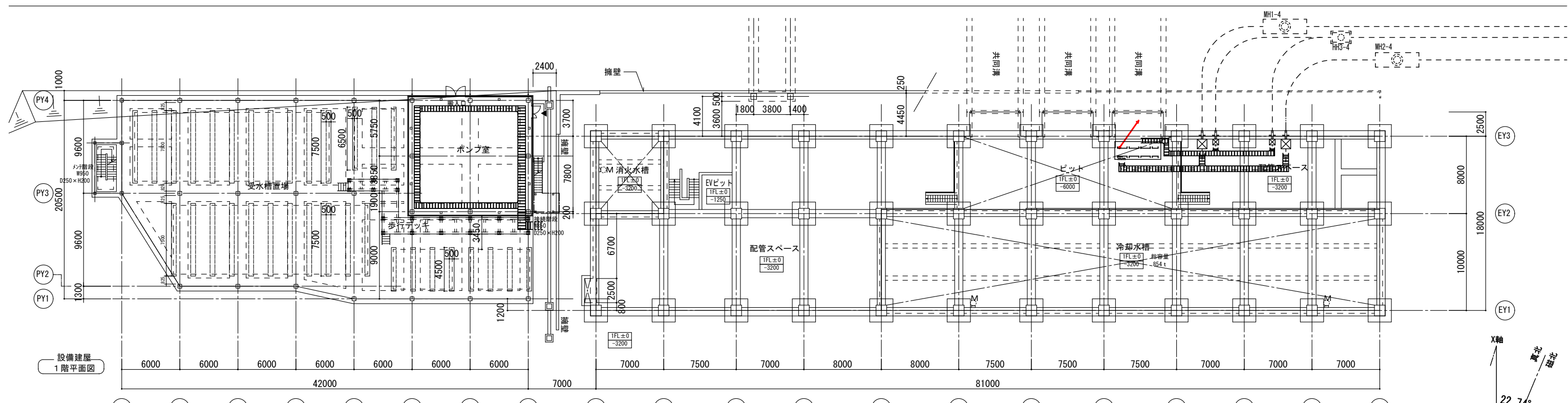
図中、特記なきケーブルラックはZMとし、  
 サイズは実寸のサイズとすること  
 凡例  
 防火区画 (令第112条)  
 防火上主要な間仕切り壁 (令第114条)

<b>琉球大学施設運営部</b>	工事名称	琉球大学 (西普天間) 病院新営電気設備工事	年月日	令和 2年 9月	図面番号	病E-31059
	図面名称	ケーブルラック 7・8階敷設図	縮尺	1/200		



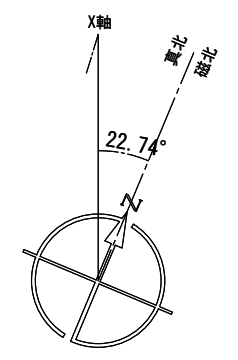


1階平面図



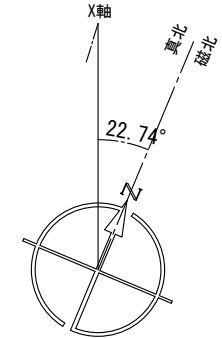
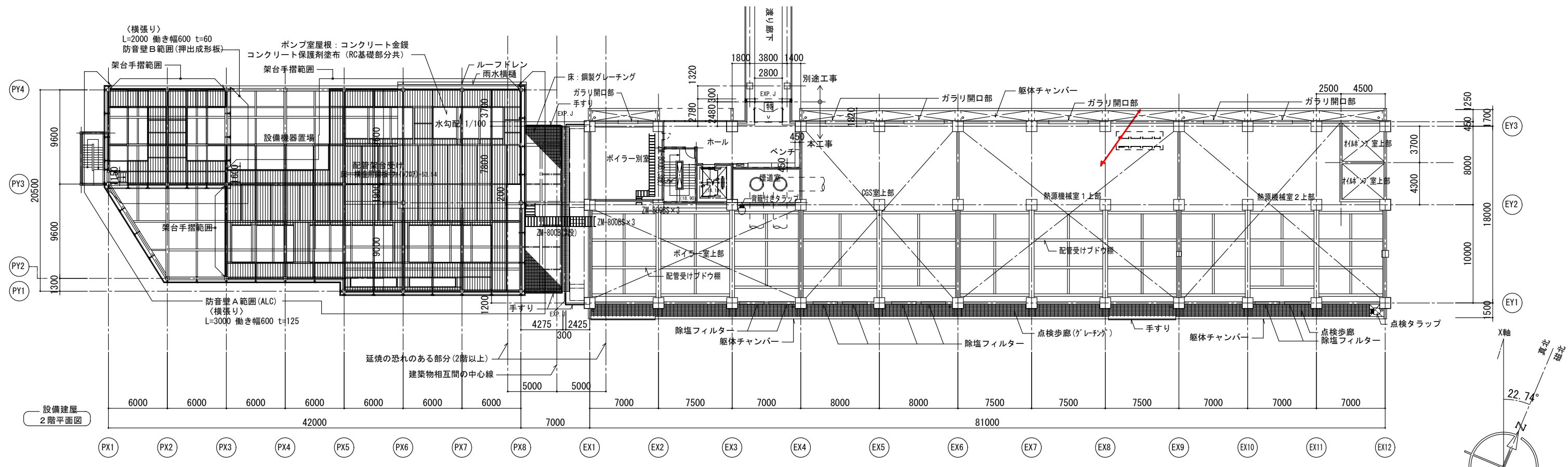
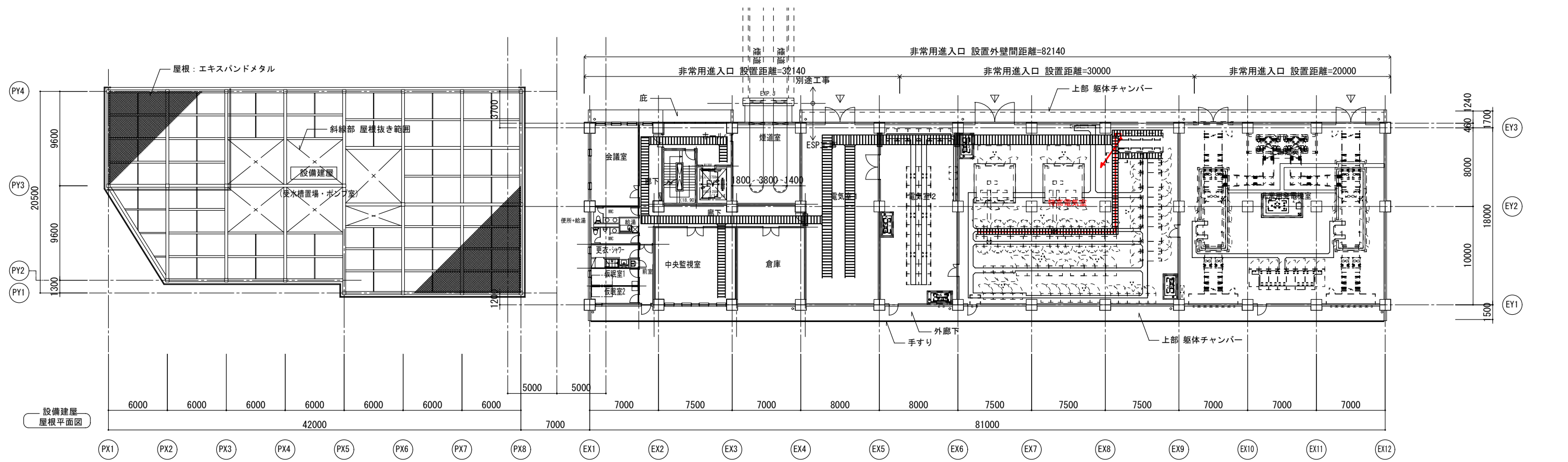
ピット階平面図

- 【特記事項】
1. 屋内ケーブルラックは、溶融亜鉛めっき鋼板製メラミン焼付塗装仕上げ (ZM) とし、免震階及び屋上の場合は防水型 (ZAM: 上下兼付) とする。
  2. 防火区画貫通部措置については国土交通大臣認定品の材料、工法とする。  
・防火区画処理材について下記に記す。  
壁貫通: 国土交通大臣認定番号 (PS060WL-0293) 壁厚が70mm以上100mm以下の場合  
壁貫通: 国土交通大臣認定番号 (PS060WL-0051) 壁厚が100mmを超える場合  
床貫通: 国土交通大臣認定番号 (PS060FL-0050)  
ケーブルラック壁貫通: 国土交通大臣認定番号 (PS060WL-0231)  
ケーブルラック床貫通: 国土交通大臣認定番号 (PS060FL-0497)
  3. ケーブルラック区分については上段、中段は強電用とし下段は弱電用とする。



琉球大学施設運営部

工事名	琉球大学 (西普天間) エネルギーセンター等新営電気設備工事	縮尺	A1: 1/200 A3: 1/400	図面番号	エネ E-0701
図面名	ケーブルラック ピット・1階敷設図	日付	令和 4年 3月		



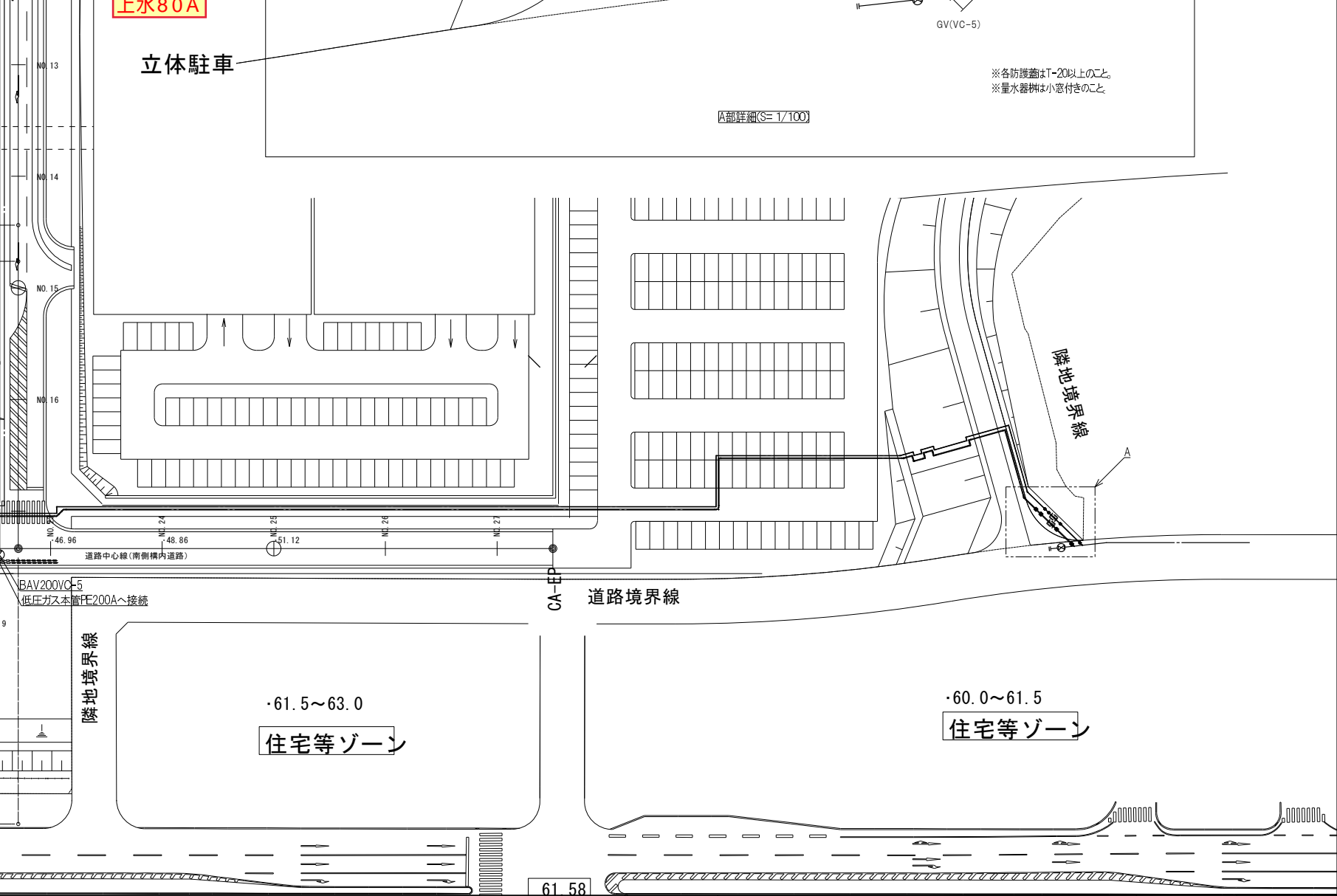
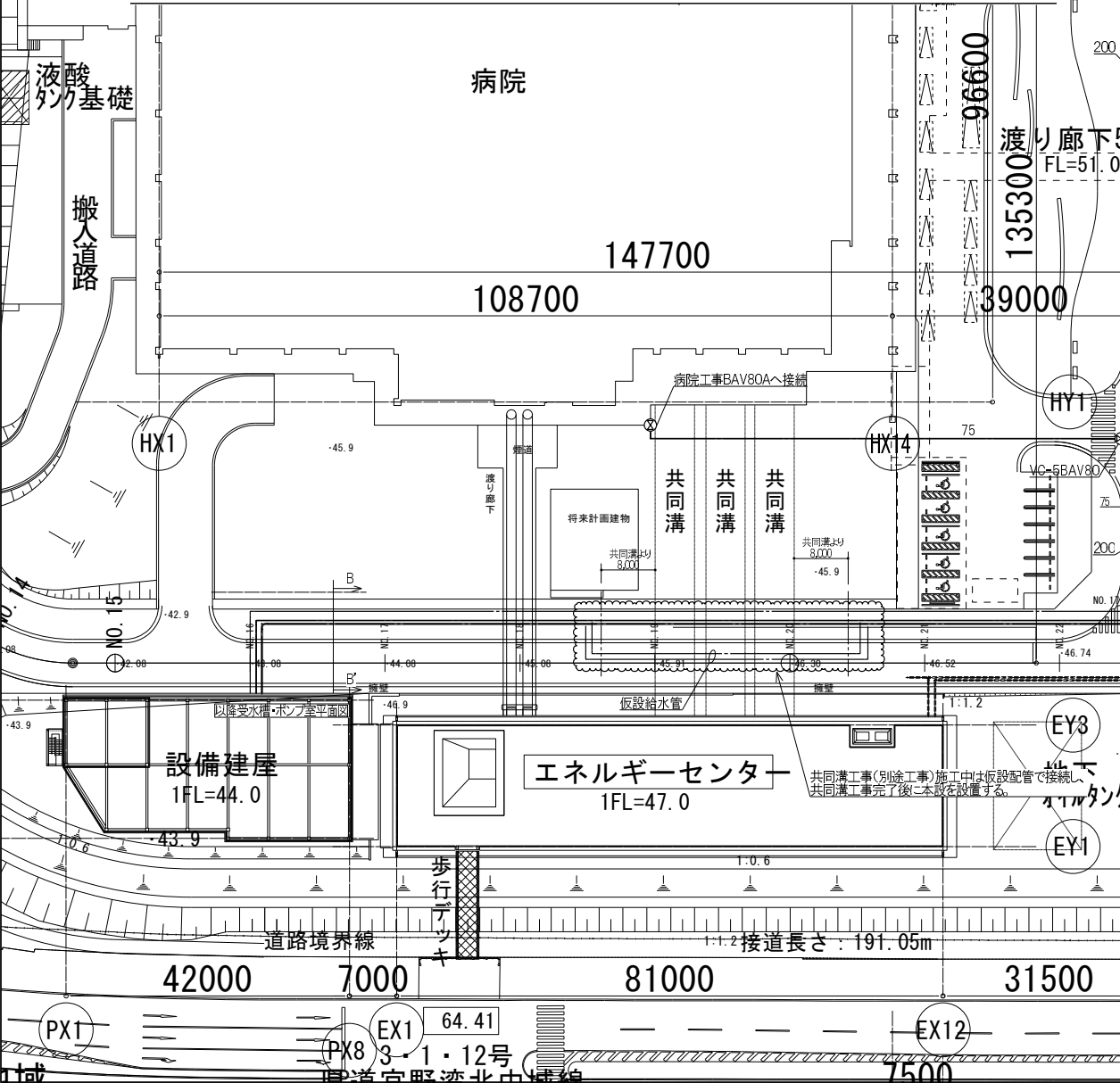
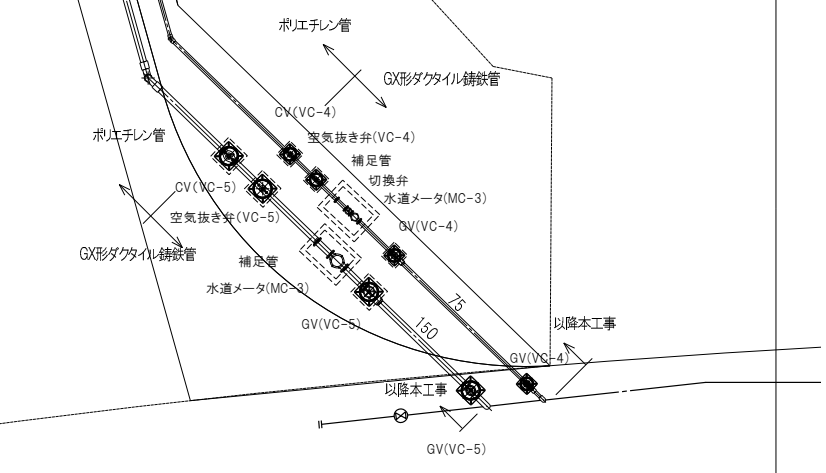
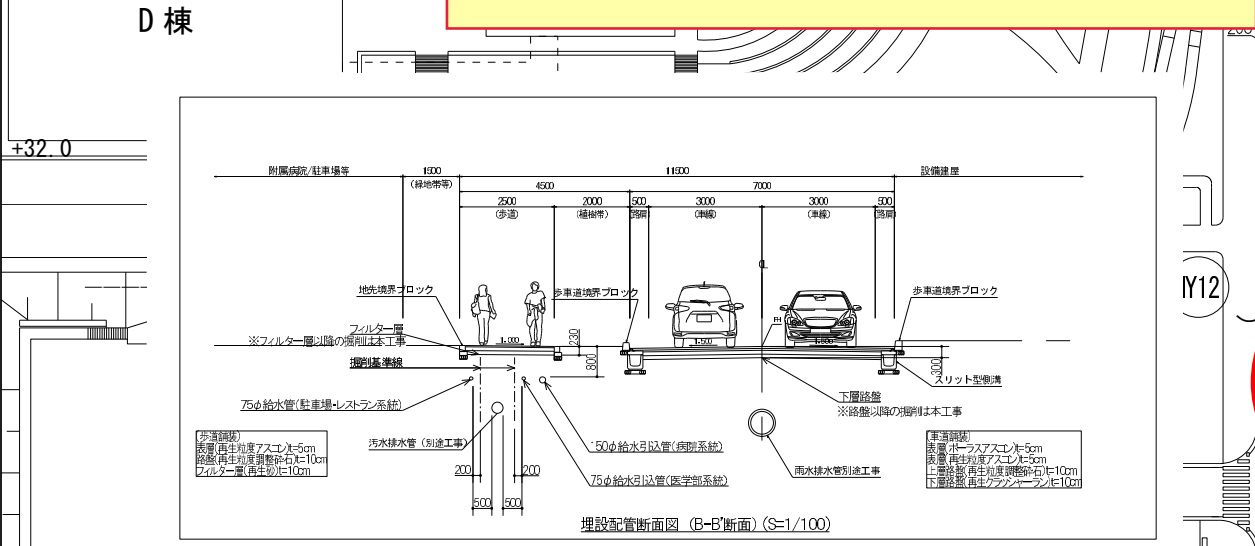
琉球大学施設運営部

工事名	琉球大学（西普天間）エネルギーセンター等新営電気設備工事	縮尺	A1 : 1/200 A3 : 1/400	図面番号	エネ E-0702
図面名	ケーブルラック 2階・3階敷設図	日付	令和4年3月		



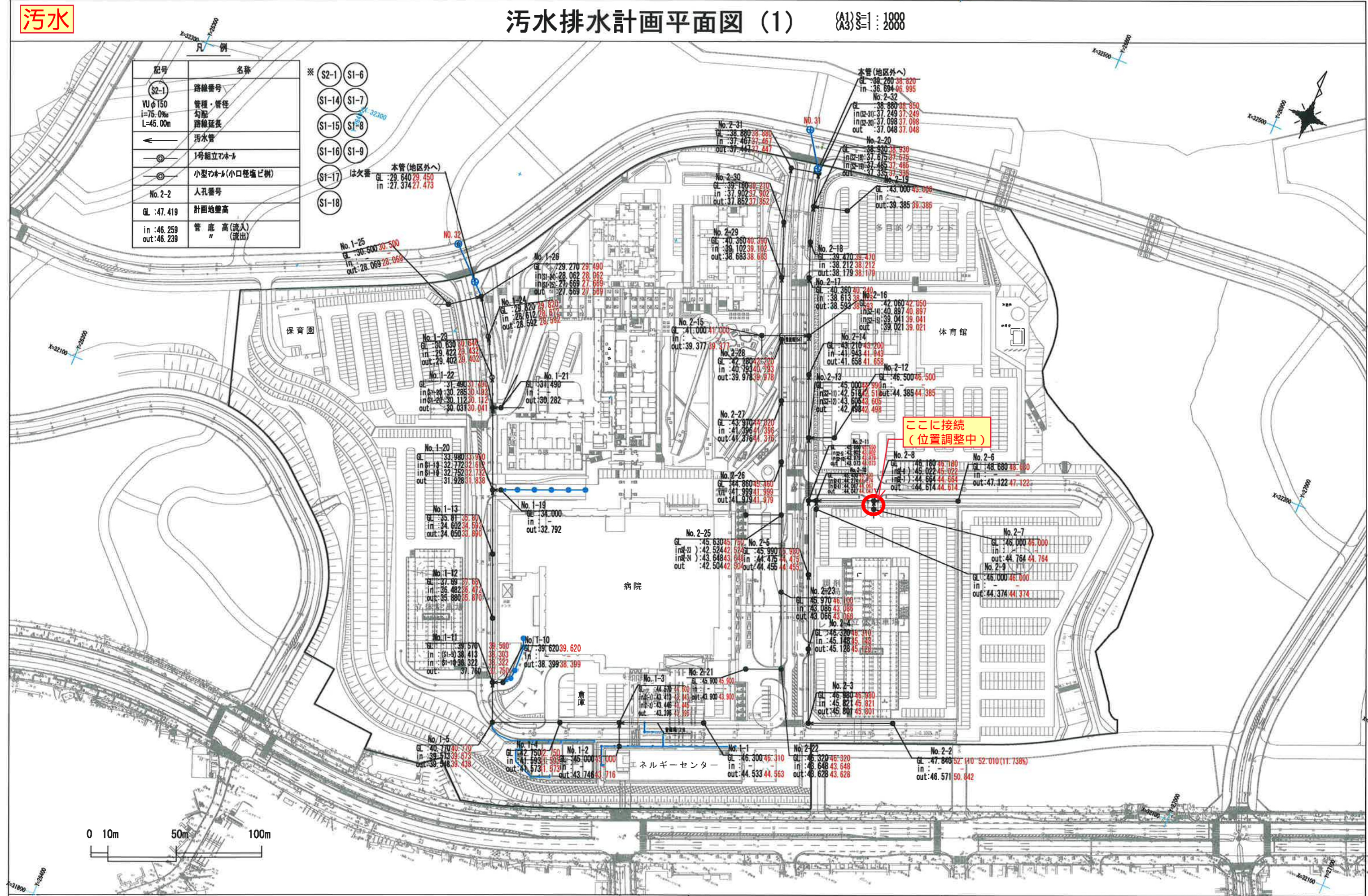
**給水・ガス**

上水単価 285円/m<sup>3</sup> (今年4~9月平均)  
 下水単価 153円/m<sup>3</sup> (今年4~9月平均)  
 ガス単価: 110円/m<sup>3</sup> (今年4~9月平均(千原都市ガス))



記号	名称
(S2-1)	路線番号
VUφ150 i=75.0‰ L=45.00m	管種・管径 勾配 路線延長
←	汚水管
○	1号組立マンホール
○	小型マンホール(小口径塩ビ管)
No. 2-2	人孔番号
GL: 47.419	計画地盤高
in: 46.259 out: 46.239	管底高(流入) " (流出)

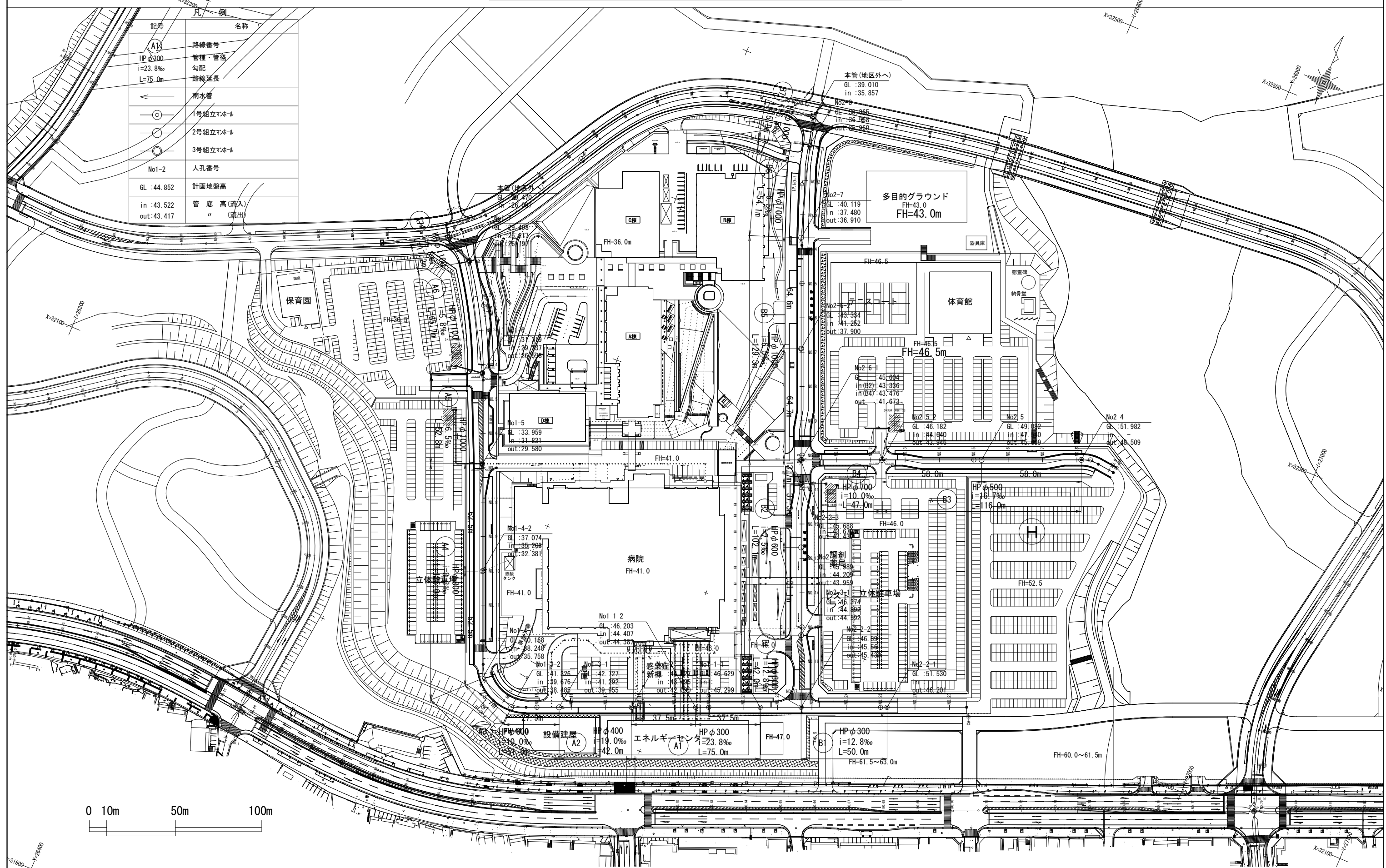
- ※
- (S2-1) (S1-6)
  - (S1-14) (S1-7)
  - (S1-15) (S1-8)
  - (S1-16) (S1-9)
  - (S1-17) は欠番
  - (S1-18)



# 雨水排水計画平面図

(A1) S=1:1,000  
(A3) S=1:2,000

凡例	名称
(A1)	路線番号
HP φ300 i=23.8‰ L=75.0m	管種・管径 勾配 路線延長
←	雨水管
○	1号組立マンホール
○	2号組立マンホール
○	3号組立マンホール
No1-2	人孔番号
GL:44.852	計画地盤高
in:43.522 out:43.417	管底高(流入) " (流出)



戸田・西松・大城・屋部共同企業体  
山下設計  
オンサイト計画設計事務所  
渡南エンジニアリング

代表 設計者	一級建築士 第239114号	石井 靖人
担当 設計者	一級建築士 第269316号	宮嶋 聡

資格/番号	記名	捺印
一級建築士 第379888号	有馬 大蔵	

納品図

琉球大学(西普天間)医学部  
関係施設整備事業

琉球大学施設運営部

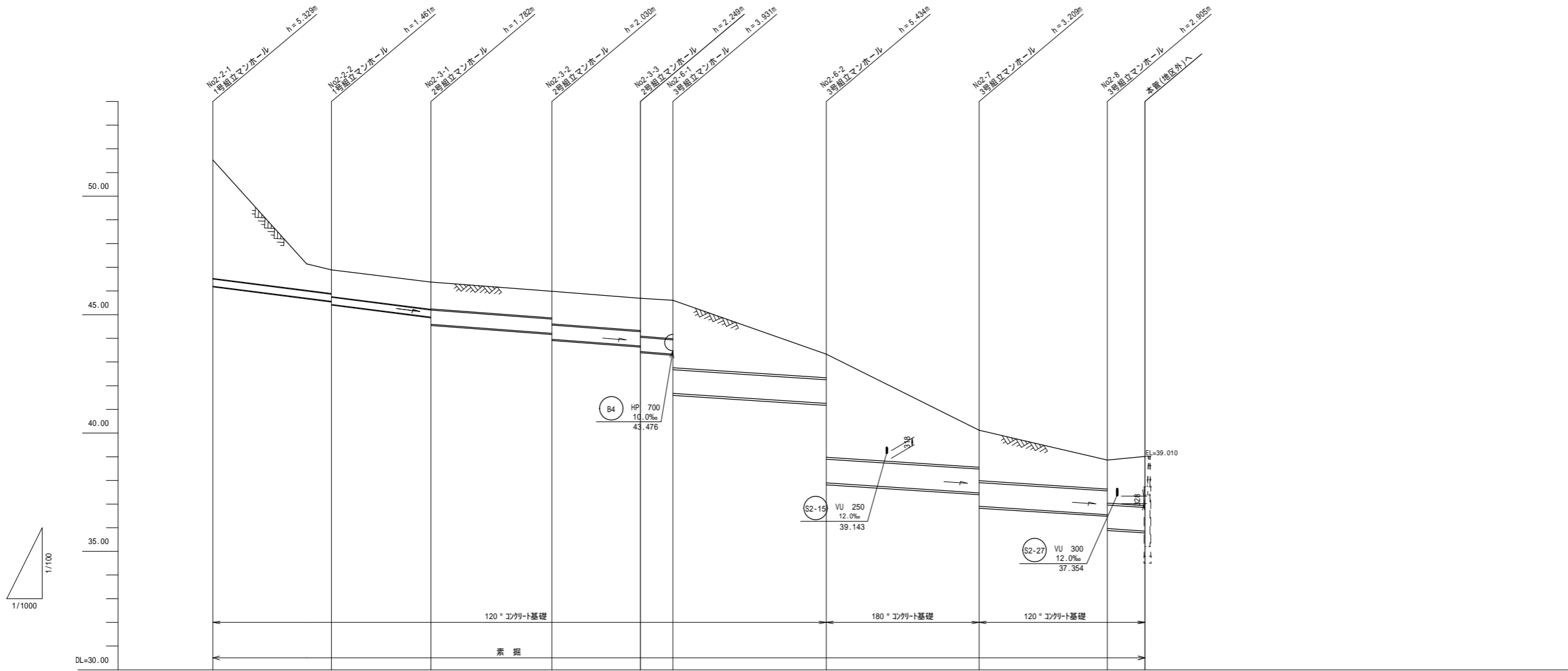
外構・基幹整備  
雨水排水計画平面図

縮尺	A1:1/1000 A3:1/2000
図面番号	G1401
日付	令和4年9月

雨水排水縦断図(2)

(A3)H=1:2000, V=1:200

【東側ルート(1/2)】



路線番号	B1		B2		B5		B6		B7	
管径	HP 300(1種)		HP 600(1種)		HP 1000(1種)		HP 1000(1種)		HP 1000(1種)	
路線延長	92.00m		102.10m		129.30m		54.10m		15.90m	
勾配	12.0‰		7.5‰		6.5‰		6.5‰		6.5‰	
計画地盤高	51.530	46.897	46.374	45.898	45.688	45.604	43.334	40.119	38.865	39.010
土被り	4.999	1.00 1.13	1.15 1.13	1.13 1.38	1.36 1.60	1.62 2.65	1.00 4.35	1.56 2.13	1.23 1.82	2.07
掘削深	5.609	1.61 1.74	1.76 2.14	2.11 2.39	2.37 2.61	2.62 4.42	2.57 5.92	3.13 3.70	2.80 3.40	3.64
管底高	46.201	45.561 45.430	44.892 44.592	44.209 43.959	43.679 43.439	43.336 41.673	41.252 37.900	37.480 36.910	36.556 35.960	35.857
追加距離	0.00	50.00	92.00	103.60	140.90	154.60	219.30	283.90	338.00	353.90
単距離	0.00	50.00	42.00	51.10	37.30	13.70	64.70	64.60	54.10	15.90



戸田・西松・大城・屋部共同企業体  
山下設計

代表設計者 一般建築士 第239114号 石井 靖人  
担当設計者 一般建築士 第269316号 宮嶋 聡

資格/番号 記名 捺印  
一般建築士 第379888号 有馬 大蔵

納品図

琉球大学(西普天間)医学部  
関係施設整備事業

琉球大学施設運営部

種名 外構・基幹整備  
図名 雨水排水縦断図(2) 【東側ルート(1/2)】

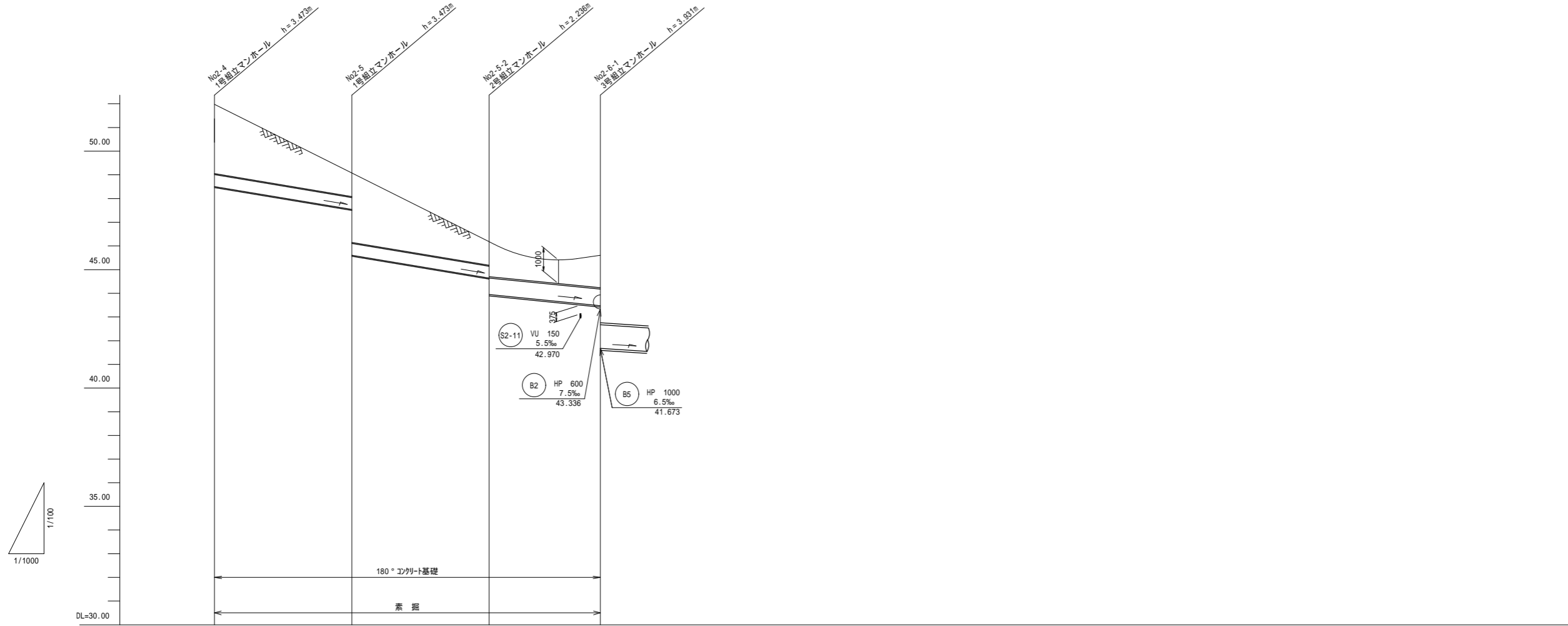
縮尺 図示  
日付 令和4年9月

図面番号 G1403

雨水排水縦断図(3)

(A1)H=1:1000, V=1:100  
(A3)H=1:2000, V=1:200

【東側ルート(2/2)】



路線番号		⊙ B3	⊙ B4	
管径		HP 500	HP 700	
路線延長		116.00m	47.00m	
勾配(‰)		16.7‰	10.00‰	
計画地盤高	51.982	49.082	46.182	45.604
土被り	2.93	1.00 2.95	1.00 1.48	1.37
掘削深	3.82	1.89 3.92	1.89 2.65	2.55
管底高	48.509	47.540 45.989	44.640 43.946	43.476
追加距離	0.00	58.00	116.00	163.00
単距離	0.00	58.00	58.00	47.00

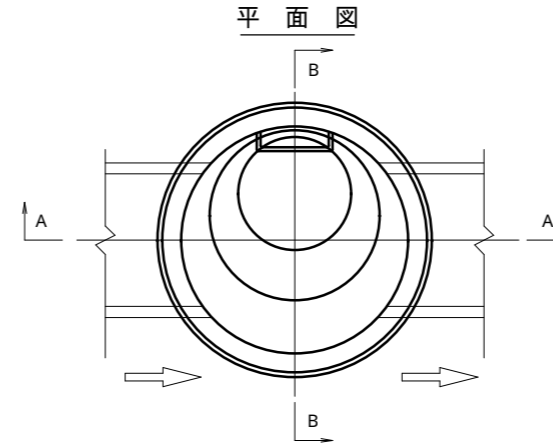
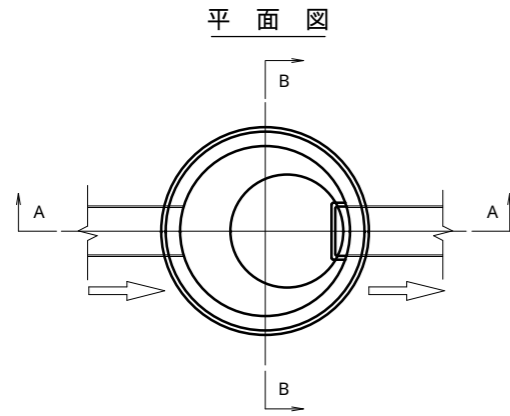
⊙ B3 ⊙ B4

戸田・西松・大城・屋部共同企業体 山下設計	代表 設計者	一般建築士 第239114号 石井 靖人	記名 捺印	代表 設計者	一般建築士 第379888号 有馬 大蔵	記名 捺印	納品図	琉球大学(西普天間)医学部 関係施設整備事業	琉球大学施設運営部	種名	外構・基幹整備		縮尺	図示	図面番号 G1404
	担当 設計者	一般建築士 第269316号 宮嶋 聡	訂正	図面名	雨水排水縦断図(3) 【東側ルート(2/2)】					日付	令和4年9月				

# 雨水排水施設構造図(1)

1号組立マンホール標準構造図 (A1)S=1:20 (A3)S=1:40

2号組立マンホール標準構造図 (A1)S=1:20 (A3)S=1:40

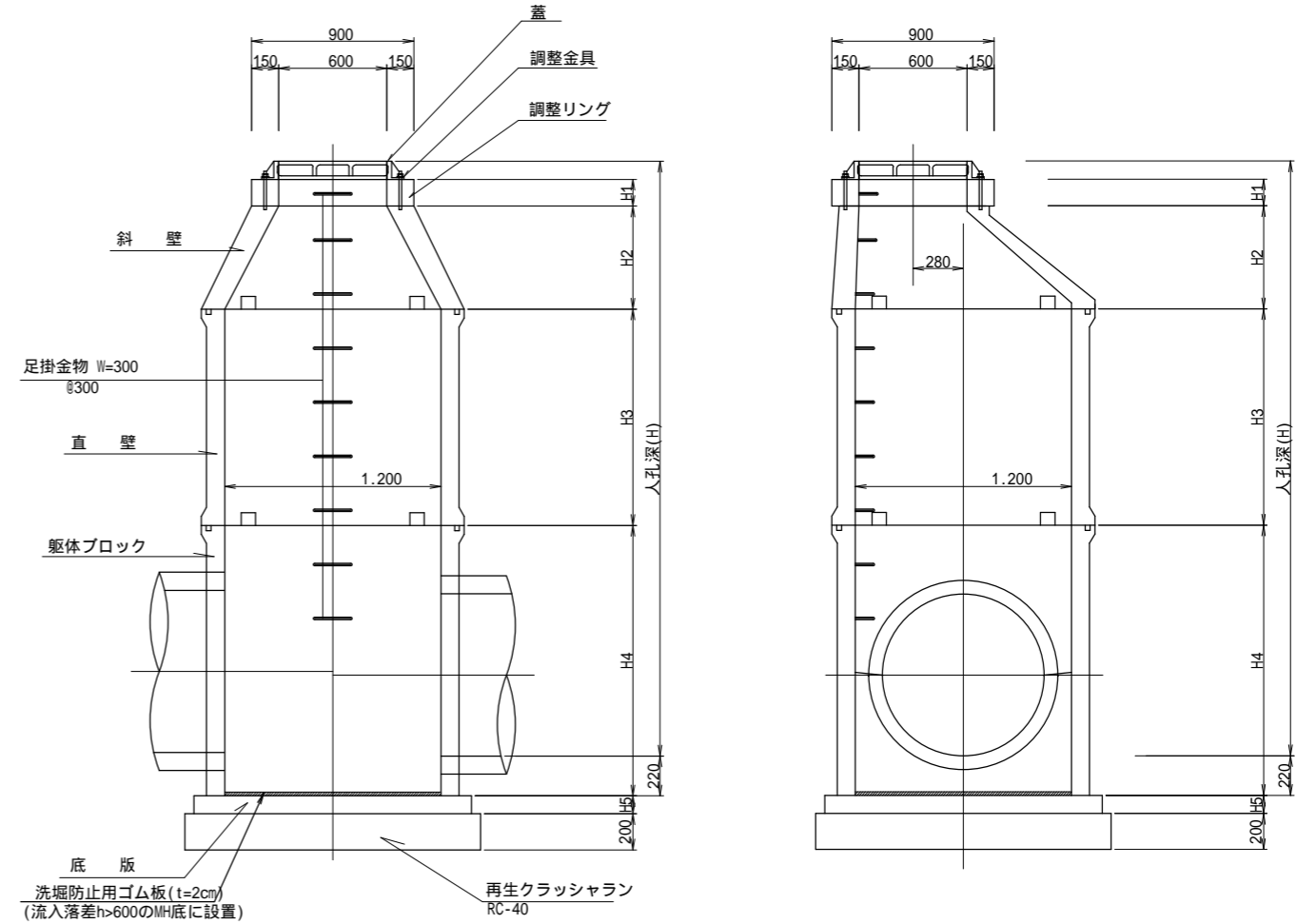
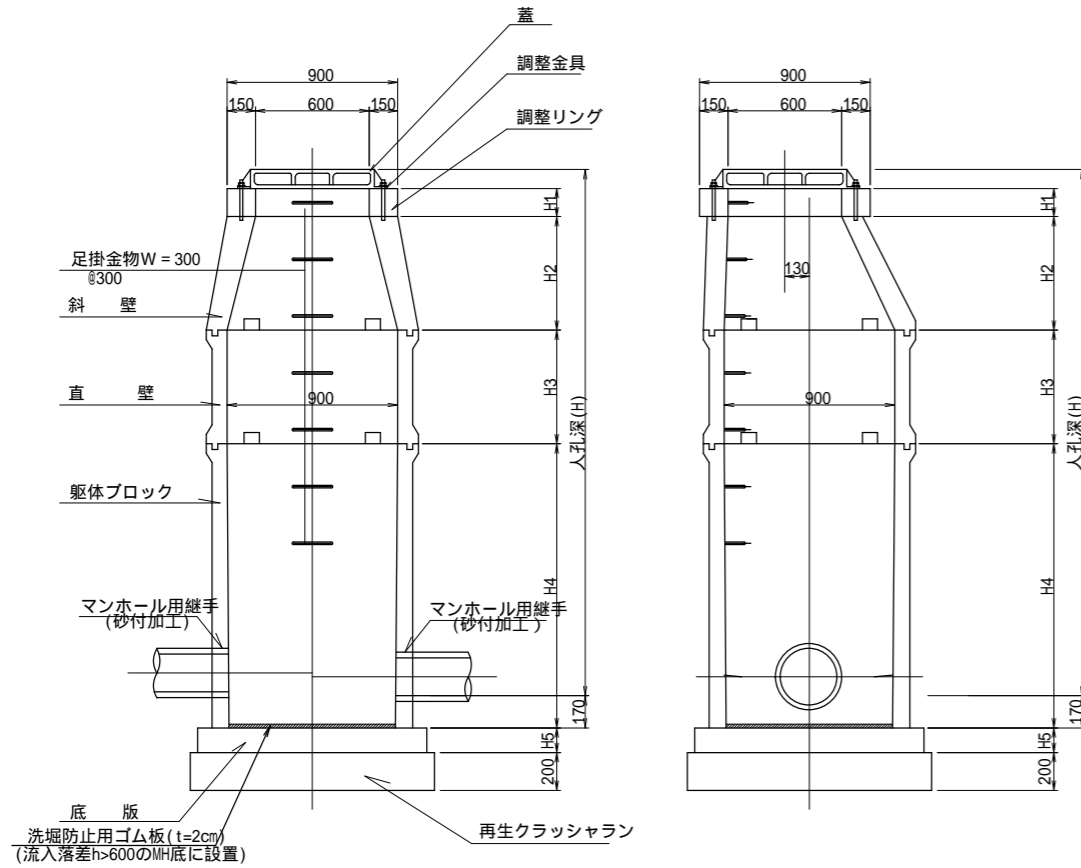


A - A 断面図

B - B 断面図

A - A 断面図

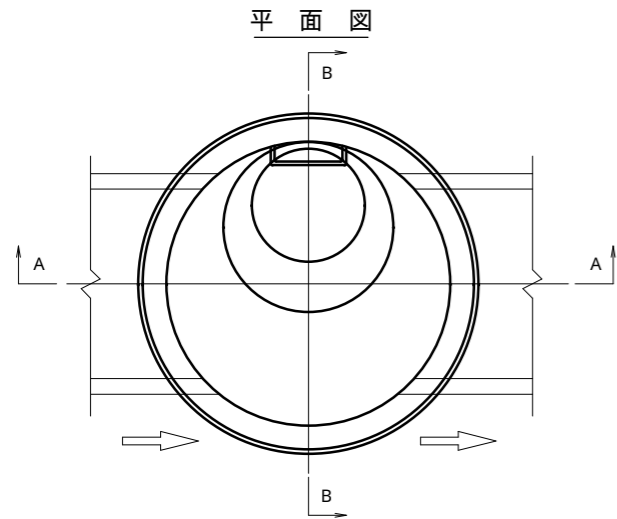
B - B 断面図



戸田・西松・大城・屋部共同企業体 山下設計	代表 設計者	一級建築士 第239114号	石井 靖人	資格/番号	一級建築士 第379888号	有馬 大蔵	納品図	琉球大学(西普天間)医学部 関係施設整備事業	琉球大学施設運営部	種名	外構・基幹整備		縮尺	図示	図面番号 G1405
	担当 設計者	一級建築士 第269316号	宮嶋 聡	訂正	図面名	雨水排水施設構造図(1)				日付	令和4年9月				

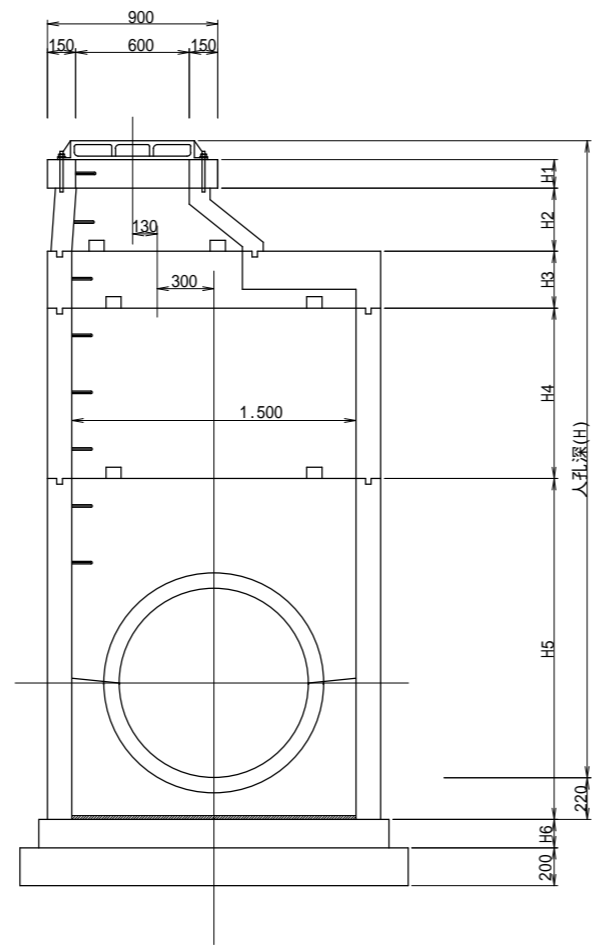
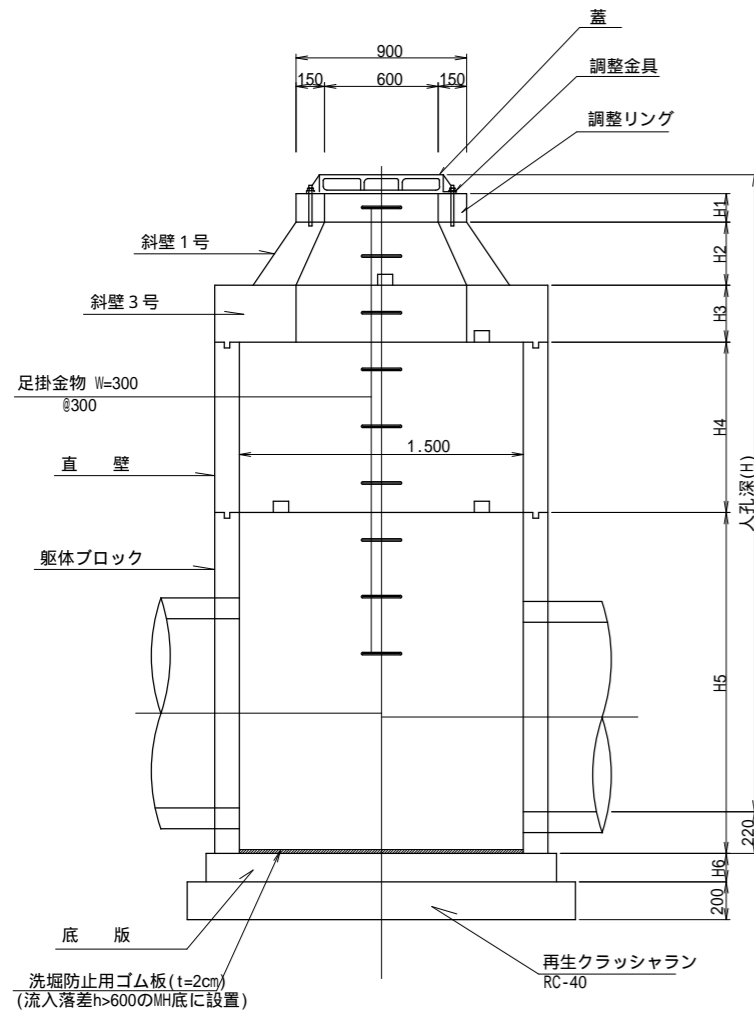
3号組立マンホール標準構造図 (A1)S=1:20 (A3)S=1:40

# 雨水排水施設構造図(2)



A - A 断面図

B - B 断面図



1号組立式マンホール 組合せ表(参考)

路線番号	人孔番号	H 人孔深さ (m)	流出管		流入管		副管 管種 管径 (mm)	削孔数	鉄蓋	H1			H2		H3			H4			H5		調整金具	洗堀防止板	足掛金物			
			管種	管底高	管種	管底高				管種	管底高	管種	管底高	管種	管底高	管種	管底高	管種	管底高	管種	管底高	管種				管底高	管種	管底高
A1	1-1-1	1.330	HP300	45.299	-	-	-	-	1	1	1	1	1	1	1	1	1	1	1	1	1	1	1	1	4			
A1	1-1-2	1.816	HP300	44.387	HP300	44.407	20	1	1	1	1	1	1	1	1	1	1	1	1	1	1	1	1	1	5			
A2	1-2	2.737	HP400	42.090	HP300	43.495	1405	1	1	1	1	1	1	1	1	1	1	1	1	1	1	1	1	1	8			
B1	2-2-1	5.329	HP300	46.201	-	-	-	-	1	1	1	1	1	1	1	1	1	1	1	1	1	1	1	1	17			
B1	2-2-2	1.461	HP300	45.430	HP300	45.561	131	1	1	1	1	1	1	1	1	1	1	1	1	1	1	1	1	1	11			
B3	2-4	3.473	HP500	48.509	-	-	-	-	1	1	1	1	1	1	1	1	1	1	1	1	1	1	1	1	11			
B3	2-5	3.473	HP500	45.609	HP500	47.540	1931	1	1	1	1	1	1	1	1	1	1	1	1	1	1	1	1	1	11			
合計	7箇所								7	4	1	2	1	4	2	1	1	2	1	1	4	2	1	7	1	6	3	56

マホ深H=2.0m以上の鉄蓋については、転落防止安全梯子付きとする。

2号組立式マンホール 組合せ表(参考)

路線番号	人孔番号	H 人孔深さ (m)	流出管		流入管		副管 管種 管径 (mm)	削孔数	鉄蓋	H1			H2		H3			H4			H5		調整金具	洗堀防止板	足掛金物
			管種	管底高	管種	管底高				管種	管底高	管種	管底高	管種	管底高	管種	管底高	管種	管底高	管種	管底高	管種			
A3	1-3-1	2.772	HP600	39.955	HP400	41.292	1337	1	1	1	1	1	1	1	1	1	1	1	1	1	1	1	1	1	8
A3	1-3-2	2.841	HP600	38.485	HP600	39.676	1191	1	1	1	1	1	1	1	1	1	1	1	1	1	1	1	1	1	9
A4	1-4-1	4.410	HP800	35.758	HP600	38.248	2490	1	1	1	1	1	1	1	1	1	1	1	1	1	1	1	1	1	14
A4	1-4-2	4.693	HP800	32.381	HP800	35.208	2827	1	1	1	1	1	1	1	1	1	1	1	1	1	1	1	1	1	15
B2	2-3-1	1.782	HP600	44.592	HP300	44.892	300	1	1	1	1	1	1	1	1	1	1	1	1	1	1	1	1	1	5
B2	2-3-2	2.030	HP600	43.959	HP600	44.209	250	1	1	1	1	1	1	1	1	1	1	1	1	1	1	1	1	1	6
B2	2-3-3	2.249	HP600	43.439	HP600	43.679	240	1	1	1	1	1	1	1	1	1	1	1	1	1	1	1	1	1	7
B4	2-5-2	2.236	HP700	43.946	HP500	44.640	694	1	1	1	1	1	1	1	1	1	1	1	1	1	1	1	1	1	7
合計	8箇所								8	2	2	4	2	6	2	1	5	2	1	3	8	3	5	5	71

マホ深H=2.0m以上の鉄蓋については、転落防止安全梯子付きとする。

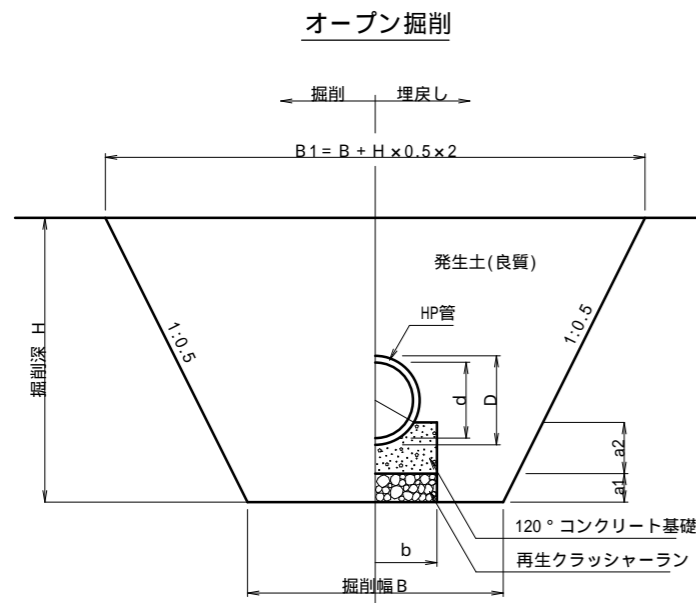
3号組立式マンホール 組合せ表(参考)

路線番号	人孔番号	H 人孔深さ (m)	流出管		流入管		副管 管種 管径 (mm)	削孔数	鉄蓋	H1			H2		H3			H4			H5		調整金具	洗堀防止板	足掛金物	
			管種	管底高	管種	管底高				管種	管底高	管種	管底高	管種	管底高	管種	管底高	管種	管底高	管種	管底高	管種				管底高
A5	1-5	4.379	HP1000	29.580	HP800	31.831	2251	1	1	1	1	1	1	1	1	1	1	1	1	1	1	1	1	1	14	
A6	1-6	5.040	HP1100	26.279	HP1000	29.237	2958	1	1	1	1	1	1	1	1	1	1	1	1	1	1	1	1	1	16	
A7	1-7	3.973	HP1100	25.525	HP1100	25.898	373	1	1	1	1	1	1	1	1	1	1	1	1	1	1	1	1	1	12	
B5	2-6-1	3.931	HP1000	41.673	HP600	43.336	1663	1	1	1	1	1	1	1	1	1	1	1	1	1	1	1	1	1	17	
B5	2-6-2	5.434	HP1000	37.900	HP1000	41.252	3352	1	1	1	1	1	1	1	1	1	1	1	1	1	1	1	1	1	12	
B6	2-7	3.209	HP1000	36.910	HP1000	37.480	570	1	1	1	1	1	1	1	1	1	1	1	1	1	1	1	1	1	10	
B7	2-8	2.905	HP1000	35.960	HP1000	36.558	598	1	1	1	1	1	1	1	1	1	1	1	1	1	1	1	1	1	9	
合計	7箇所								7	1	3	3	3	4	6	1	1	1	1	2	3	6	7	3	4	90

マホ深H=2.0m以上の鉄蓋については、転落防止安全梯子付きとする。

# 雨水排水施設構造図(3)

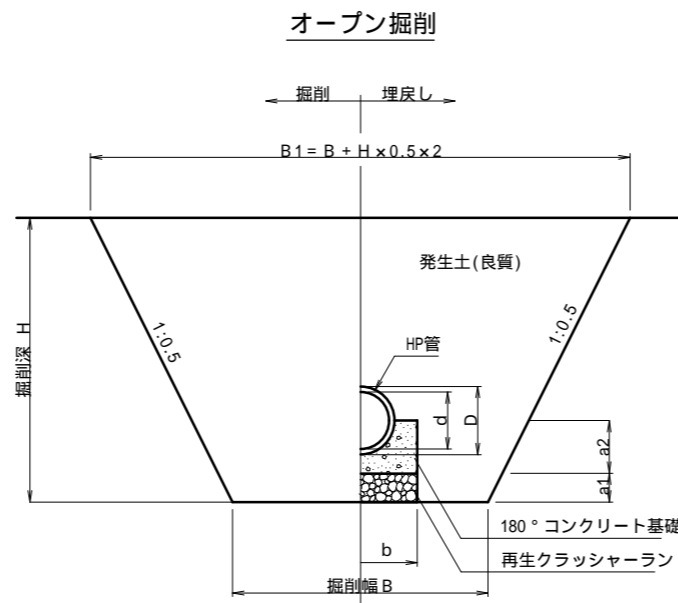
ヒューム管土工断面図 (A1)S=1:20 (A3)S=1:40  
(120°コンクリート基礎)



寸法表

種別	内径 d	外径 D	B	a1	a2	b
HP 300	300	360	1150	150	190	550
HP 350	350	414	1300	150	210	600
HP 400	400	470	1350	150	270	650
HP 450	450	526	1400	150	290	700
HP 500	500	584	1450	150	300	750
HP 600	600	700	1550	150	330	850
HP 700	700	816	1650	150	410	950
HP 1000	1000	1164	2050	200	500	1350
HP 1100	1100	1276	2250	200	570	1450

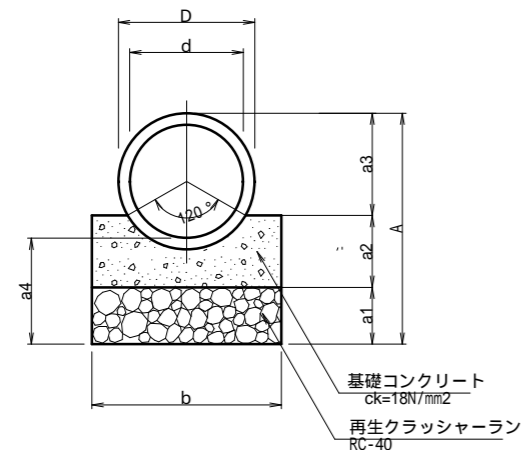
ヒューム管土工断面図 (A1)S=1:20 (A3)S=1:40  
(180°コンクリート基礎)



寸法表

種別	内径 d	外径 D	B	a1	a2	b
HP 300	300	360	1250	150	280	600
HP 500	500	584	1500	150	450	800
HP 700	700	816	1750	150	610	1050
HP 800	800	932	1900	150	670	1200
HP 1000	1000	1164	2150	200	790	1450
HP 1100	1100	1276	2300	200	890	1600

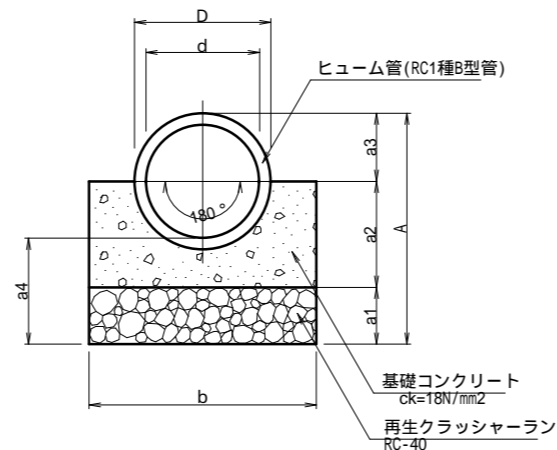
ヒューム管布設図 (A1)S=1:10 (A3)S=1:20  
(120°コンクリート基礎)



寸法表

種別	内径 d	外径 D	A	a1	a2	a3	a4	b
HP 300	300	360	610	150	190	270	280	550
HP 350	350	414	671	150	210	311	289	600
HP 400	400	470	773	150	270	353	338	650
HP 450	450	526	835	150	290	395	347	700
HP 500	500	584	888	150	300	438	346	750
HP 600	600	700	1005	150	330	525	355	850
HP 700	700	816	1172	150	410	612	414	950
HP 1000	1000	1164	1573	200	500	873	491	1350
HP 1100	1100	1276	1727	200	570	957	439	1450

ヒューム管布設図 (A1)S=1:10 (A3)S=1:20  
(180°コンクリート基礎)



寸法表

種別	内径 d	外径 D	A	a1	a2	a3	a4	b
HP 300	300	360	610	150	280	180	280	600
HP 500	500	584	892	150	450	292	350	800
HP 700	700	816	1168	150	610	408	410	1050
HP 800	800	932	1286	150	670	466	420	1200
HP 1000	1000	1164	1572	200	790	582	490	1450
HP 1100	1100	1276	1728	200	890	638	540	1600

戸田・西松・大城・屋部共同企業体  
山下設計

代表  
設計者 一般建築士  
第239114号 石井 靖人  
担当  
設計者 一般建築士  
第269316号 宮嶋 聡

資格/番号 記名 捺印  
一般建築士  
第379888号 有馬 大蔵  
一般建築士  
第269316号 宮嶋 聡

納品図

琉球大学(西普天間)医学部  
関係施設整備事業

琉球大学施設運営部

種名 外構・基幹整備  
図示  
図面名 雨水排水施設構造図(3)  
日付 令和4年9月

図面番号 G1407

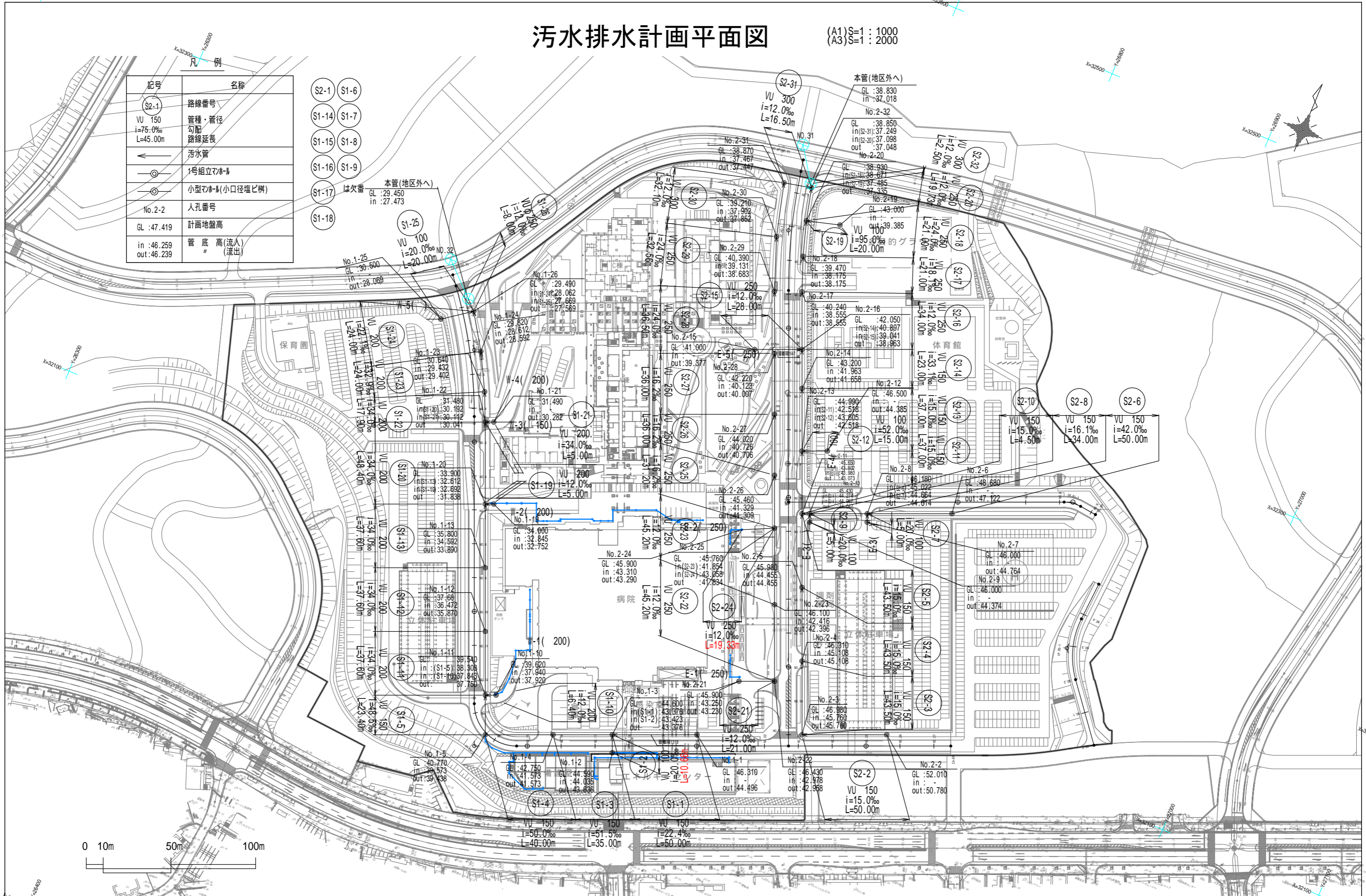


# 汚水排水計画平面図

(A1)S=1:1000  
(A3)S=1:2000

記号	名称
S2-1	路線番号
VU 150 i=75.0‰ L=45.00m	管種・管径 勾配 路線延長
←	汚水管
○	1号組立マンホール
○	小型マンホール(小口径塩ビ管)
No.2-2	人孔番号
GL:47.419	計画地盤高
in:46.259 out:46.239	管底高(流入) # (流出)

- S2-1 S1-6
- S1-14 S1-7
- S1-15 S1-8
- S1-16 S1-9
- S1-17 は欠番 本管(地区外へ)  
GL:29.450  
in:27.473
- S1-18



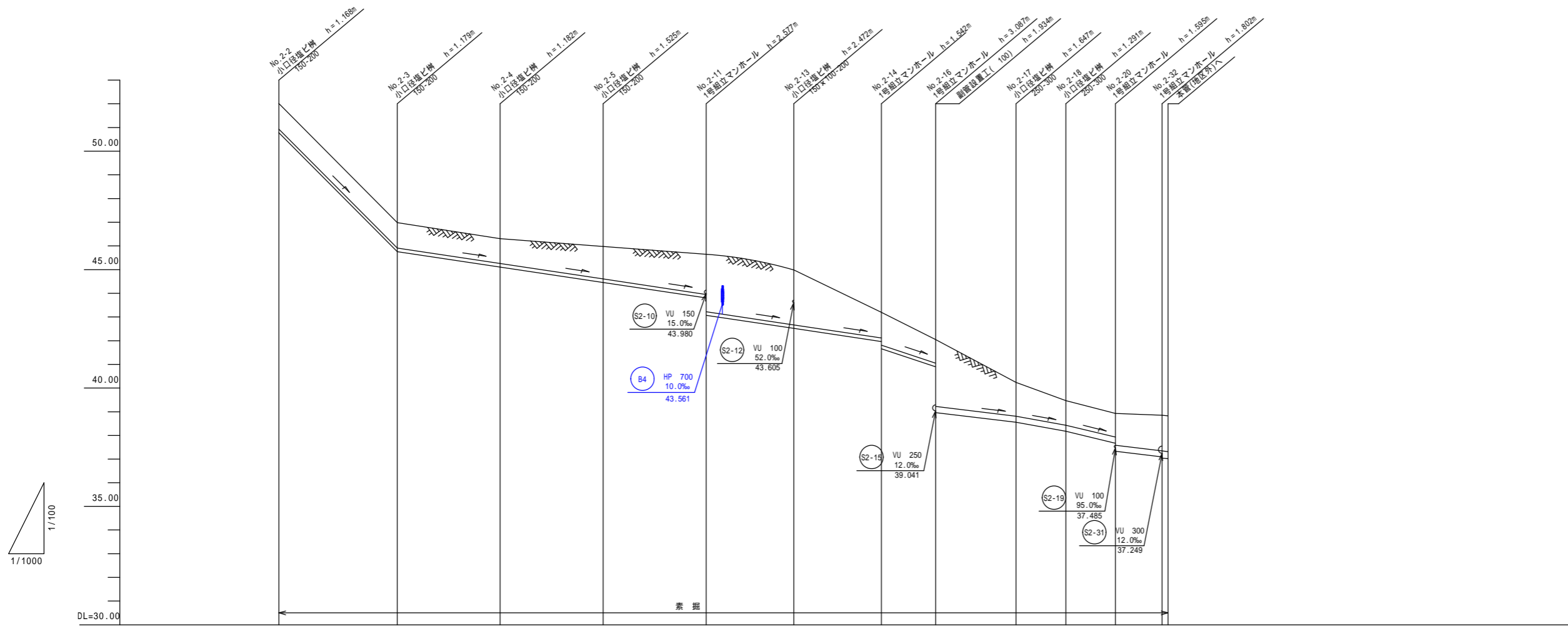
0 10m 50m 100m

戸田・西松・大城・屋部共同企業体 山下設計	代表 設計者 一級建築士 第239114号 石井 靖人	捺印 一級建築士 第379888号 有馬 大蔵	納品図 訂正	琉球大学(西普天間)医学部 関係施設整備事業	琉球大学施設運営部	備考 外構・基幹整備	縮尺 A1:1/1000 A3:1/2000	図面番号 G1408
	提出 設計者 一級建築士 第269316号 宮嶋 聡	図面名 汚水排水計画平面図				日付 令和4年9月		

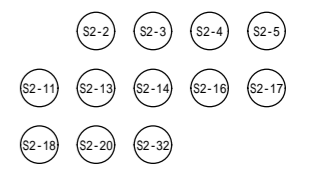
# 汚水排水縦断図(3)

(A1)H=1:1000,V=1:100  
(A3)H=1:2000,V=1:200

【東側ルート(1/3)】



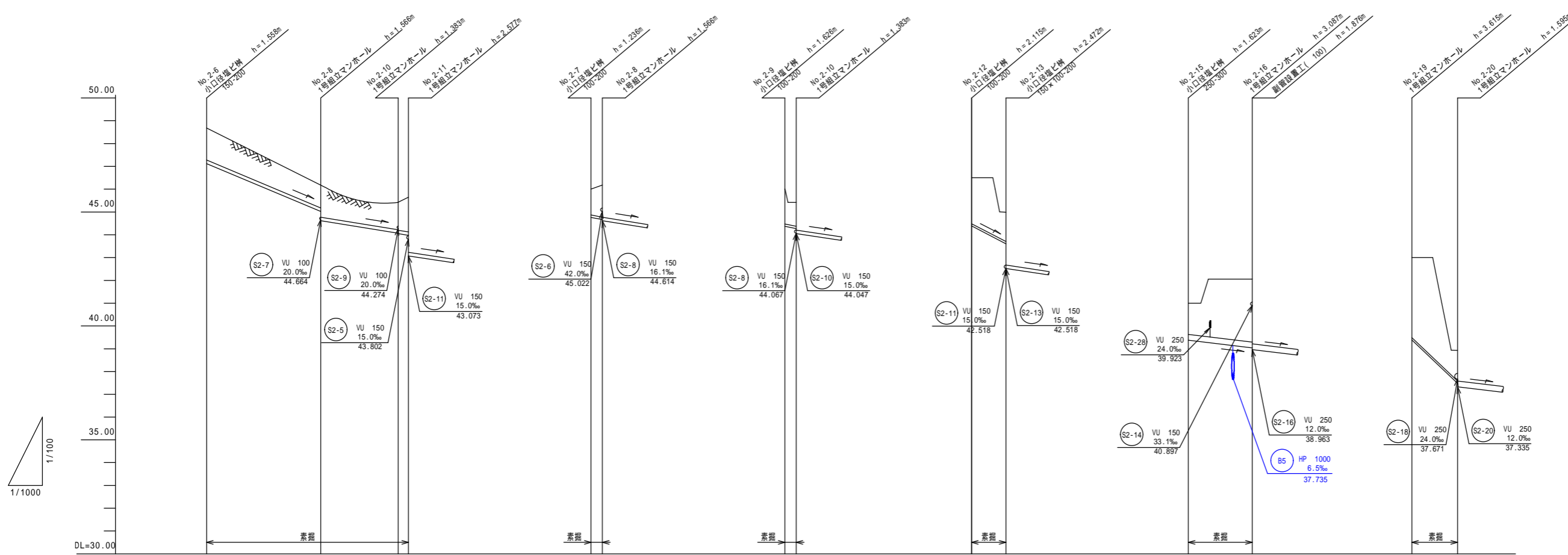
路線番号	S2-2												S2-3												S2-4												S2-5												S2-11												S2-13												S2-14												S2-16												S2-17												S2-18												S2-20												S2-32																																																																																			
管径	VU 150												VU 150												VU 150												VU 150												VU 250												VU 250												VU 250												VU 250												VU 250												VU 250												VU 300																																																																																															
路線延長	50.00m												43.50m												43.50m												43.50m												37.00m												37.00m												23.00m												34.00m												21.00m												21.00m												19.73m												2.50m																																																																																			
勾配	100.4‰												15.0‰												15.0‰												15.0‰												33.1‰												12.0‰												18.1‰												24.0‰												12.0‰												12.0‰																																																																																																											
計画地盤高	52.01												46.98												46.31												45.98												45.66												44.99												43.20												42.05												40.24												39.47												38.95												38.65												38.63																																																																							
土被り	1.07												1.06												1.05												1.37												1.69												2.42												2.31												1.08												1.38												1.00												2.83												1.43												1.04												1.00												1.34												1.48												1.49												1.50											
掘削深	1.34												1.33												1.31												1.63												1.96												2.68												2.59												1.35												1.65												1.26												3.20												1.79												1.40												1.37												1.70												1.86												1.91												1.92											
管底高	50.780												45.780												45.108												44.465												43.802												43.073												42.518												41.963												41.658												40.887												39.963												38.555												38.175												37.671												37.335												37.098												37.048												37.018											
追加距離	0.00												50.00												93.50												137.00												180.50												217.50												254.50												277.50												311.50												332.50												353.50												373.23												375.73																																																																							
単距離	0.00												50.00												43.50												43.50												43.50												37.00												37.00												23.00												34.00												21.00												21.00												19.73												2.50																																																																							



# 汚水排水縦断図(4)

(A1)H=1:1000,V=1:100  
(A3)H=1:2000,V=1:200

【東側ルート(2/3)】



路線番号	S2-6			S2-8		S2-10		S2-7		S2-9		S2-12		S2-15		S2-19	
管径	VU 150			VU 150		VU 100		VU 100		VU 100		VU 100		VU 250		VU 100	
路線延長	50.00m			34.00m		4.50m		5.00m		5.00m		15.00m		28.00m		20.00m	
勾配	42.0‰			16.1‰		15.0‰		20.0‰		20.0‰		52.0‰		12.0‰		95.0‰	
計画地盤高	48.68	46.18	45.65	46.00	46.18	46.00	45.43	46.50	44.98	41.00	42.05	43.00	38.93	43.00	38.93	43.00	38.93
土被り	1.40	1.00	1.41	1.21	1.23	1.51	1.13	1.41	1.62	1.05	2.01	1.28	2.01	1.36	2.75	3.51	1.34
掘削深	1.67	1.27	1.67	1.47	1.49	1.78	1.34	1.62	1.72	1.26	2.22	1.49	1.73	3.12	3.72	1.55	1.55
管底高	47.122	45.022	44.814	44.067	44.047	43.880	44.764	44.864	44.374	44.274	44.385	43.605	39.377	39.041	39.385	37.485	37.485
追加距離	0.00	50.00	84.00	88.50	0.00	5.00	0.00	5.00	0.00	5.00	0.00	15.00	0.00	28.00	0.00	20.00	20.00
単距離	0.00	50.00	34.00	4.50	0.00	5.00	0.00	5.00	0.00	5.00	0.00	15.00	0.00	28.00	0.00	20.00	20.00

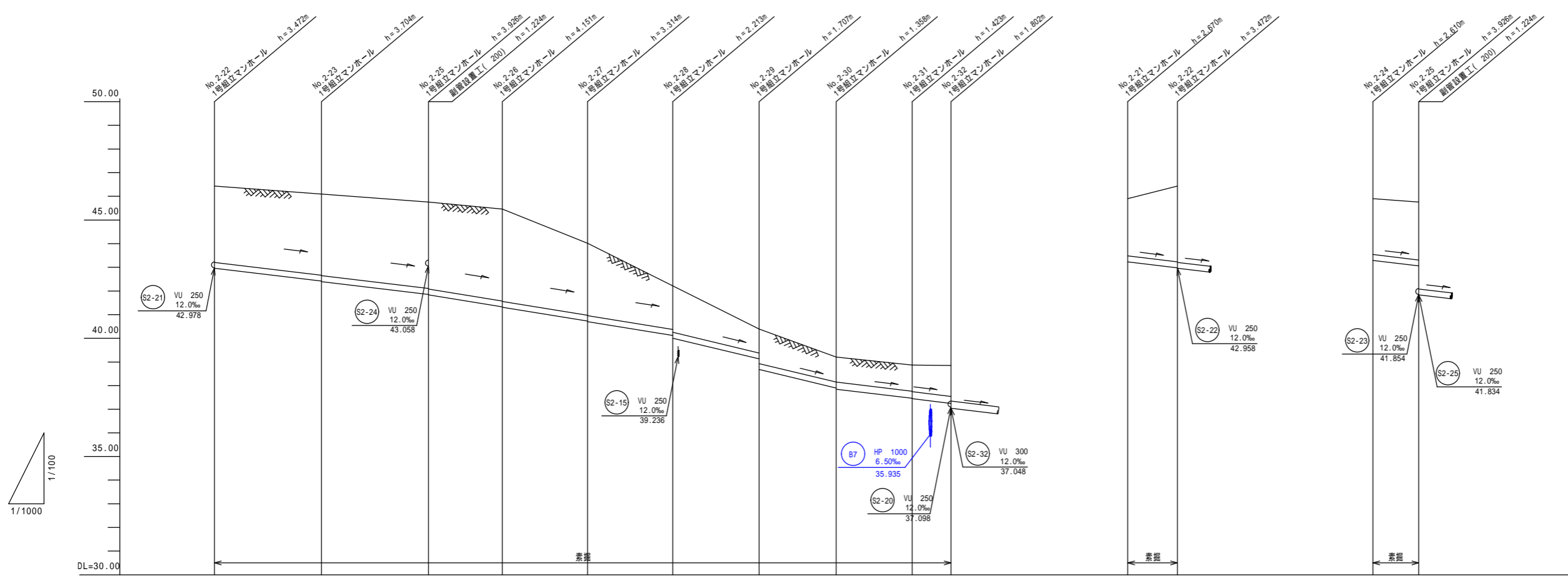
- S2-6
- S2-7
- S2-8
- S2-9
- S2-10
- S2-12
- S2-15
- S2-19

戸田・西松・大城・屋部共同企業体 山下設計	代表 設計者	一般建築士 第239114号 石井 靖人	捺印	資格/番号	記名	捺印	特記 <b>納品図</b>	琉球大学(西普天間)医学部 関係施設整備事業	琉球大学施設運営部	備考 外構・基幹整備	縮尺 図示	図面番号 G1412
	担当 設計者	一般建築士 第269316号 宮嶋 聡						訂正			図面名 汚水排水縦断図(4)	日付 令和4年9月

# 汚水排水縦断図(5)

(A1)H=1:1000,V=1:100  
(A3)H=1:2000,V=1:200

【東側ルート(3/3)】



路線番号	(S2-22)	(S2-23)	(S2-25)	(S2-26)	(S2-27)	(S2-28)	(S2-29)	(S2-30)	(S2-31)	(S2-21)	(S2-24)			
管径	VU 250									VU 300	VU 250			
路線延長	45.20m	45.20m	31.20m	36.00m	36.00m	36.50m	32.56m	32.10m	16.50m	21.00m	19.33m			
勾配	12.0‰		16.2‰			24.0‰		12.0‰		12.0‰	12.0‰			
計画地盤高	46.43	46.10	45.76	45.46	44.02	42.22	40.38	39.21	38.87	38.85	45.90	46.43	45.90	45.76
土被り	3.10	3.43 3.46	3.65 3.67	3.87 3.89	3.04 3.06	1.84 1.95	1.00 1.46	1.05 1.05	1.09 1.11	1.29	2.41 3.19	2.36	2.44	
掘削深	3.47	3.79 3.81	4.02 4.04	4.24 4.26	3.40 3.42	1.99 2.32	1.37 1.82	1.42 1.47	1.51 1.53	1.71	2.78 3.58	2.72	2.81	
管底高	42.968	42.416 42.398	41.854 41.834	41.329 41.309	40.726 40.706	40.123 40.007	39.101 38.683	37.902 37.862	37.467 37.447	37.249	43.230 42.978	43.290	43.066	
追加距離	0.00	45.20	90.40	121.60	157.60	193.60	230.10	262.66	294.76	311.26	0.00	21.00	0.00	19.33
単距離	0.00	45.20	45.20	31.20	36.00	36.00	36.50	32.56	32.10	16.50	0.00	21.00	0.00	19.33

