

仕 様 書

「実験台等」一式

1. スチールフレーム製中央実験台・サイド実験台
2. 木製中央実験台
3. 木製コーナー実験台
4. 流し台
5. ステンレス流し台
6. 天秤台
7. スチールフレーム製作業台
8. 木製作業台
9. ステンレス作業台
10. LC/MS 台

令和元年 9 月

琉球大学

I. 仕様書概要説明

1. 調達背景

本調達は本学農学部改修に伴い、現有設備の更新及び新設を行うものである。本学部棟の現有実験台等設備の大部分は経年劣化・損傷およびアスベストの含有が確認されたもの、あるいは含有している可能性が高いものが多数存在する。このため、本調達により実験台設備等一式を新規に導入し、教育・研究環境を整備する必要がある。また、改修工事の際、安全かつ高機能な教育・研究活動の持続可能な環境を整備するとともに、環境負荷を低減することが求められている。本仕様書は、これらの遂行に必要な実験台設備等一式の調達について定める。

2. 調達物品名及び構成内訳

【調達物品の一覧】

中央実験台・サイド実験台・流し台他 一式（別紙【調達物品一覧表】・【参考図面】・【プロット平面図】のとおり）

3. 技術的要件の概要

- (1) 本調達物品に係る性能、機能及び技術等（以下「性能等」という）の要求要件（以下「技術的要件」という）は「II. 調達物品に備えるべき技術的要件」に示すとおりである。
- (2) 技術的要件はすべて必須の要求要件である。
- (3) 必須の技術的要件は、本学が必要とする最低限の要求要件を示しており、入札設備の性能等がこれらを満たしていないと判断がなされた場合には、不合格となり、落札決定の対象から除外する。
- (4) 入札設備の性能等が技術的要件を満たしているか否かの判定は、本学農学部技術審査委員（以下、「本学技術審査委員」という）において、入札設備に係る技術仕様書を含む入札説明書で求める提出書類の内容を審査して行う。

4. その他

(1) 技術仕様に関する留意事項

入札製品は、原則として入札時点で製品化されていること。入札時点で製品化されていない製品によって応札する場合には、技術的要件を満たすことの証明及び納入期限までに製品化され、納入できることを保証する資料及び確約書等を提出すること。なお、これらの成否は本学技術審査委員による技術審査において行われる。

(2) 導入に関する留意事項

- ① 導入スケジュールは、本学担当者との協議し、その指示に従うこと。
- ② 納入期限は、第1期：令和2年3月31日、第2期：令和2年7月31日、第3期：令和2年11月30日、第4期：令和3年3月31日とする。それぞれの納入内訳は別紙【調達物品一覧表】のとおりとする。
- ③ 納入物品の搬入に際しては、本学施設に損傷を与えないように充分注意を払うと共に、納入時は受注者が必ず立ち会うこと。
なお、損傷を与えた場合には受注者の責任において原状回復すること。

(3) 提案に関する留意事項

- ① 提案に関しては、提案システムが本体仕様書の要求要件をどのように満たすか、あるいはどのように実現するかを要求要件ごとに具体的かつわかりやすく、資料等を添付する等して説明すること。従って、審査するに当たって提案の根拠が不明確、説明が不十分で技術審査に重大な支障があると技術審査委員が判断した場合は、要求要件を満たしていないものとみなす。
- ② 提案された内容等について、問い合わせやヒヤリングを行うことがある。
- ③ 提出資料等に関する照会先を明記すること。
- ④ 記述内容が不明確である場合は、有効な応札仕様書とはみなさないで留意すること。特に審査にあたっては、「実現します」や「可能です」といった提案の根拠が不明確、説明が不十分であるなどで、技術審査に重大な支障があると本学技術審査委員が判断した場合は、技術的要件を満たしていないものとみなす。
- ⑤ 調達物品の詳細は、別紙【調達物品一覧表】、【参考図面】および【プロット平面図】をもとに担当者と事前協議し設置可能であることを確認すること。事前確認せず設置不可と判断がなされた場合には、不合格となり、落札決定の対象から除外する。

Ⅱ． 調達物品に備えるべき技術的要件

1. 性能・機能に関する要求要件

【共通仕様】

- (1) すべての調達物品は、長期の使用に耐えうる堅牢な構造を有しており、歪みや隙間等の不具合のないものであること。
- (2) 本調達物品は、ISO9001(品質システム)規格の審査登録を取得した生産拠点の商品であること。また、審査登録証明書の写しを提出すること。
- (3) すべての調達物品について、納入できることを証明する書類を提出すること。

【調達物品個別仕様】

1 スチールフレーム製中央実験台およびスチールフレーム製サイド実験台

形状・仕様・台数・設置場所等については別紙【調達物品一覧表】、【参考図面】および【プロット平面図】を参照のこと。

1-1 外形は【調達物品一覧表】及び【参考図面】に記載の本体寸法の±5 mm以内であること。

1-2 甲板

1-2-1 表面材： 表面特殊アクリル系樹脂、芯材フェノール樹脂(板厚 1.2 mm)、耐熱(180℃/20分)、鉛筆硬度(4H)、黒(マンセルNo. N-1 近似色)で、耐薬品性に優れたものであること。

1-2-2 構造：仕上げ厚は 20 mm (±0.5 mm)、下地材は耐水パーティクルボードであること。また、下地材の下面はバッカーであること。

1-2-3 エッジ： ABS樹脂製ソフトエッジであること。

1-3 フレーム

1-3-1 サイドフレーム

1-3-1-1 色調： ホワイト(マンセルNo. 5PB9/0.5 近似色)であること。

1-3-1-2 材質： スチール製 40×25× t 1.6mm (耐薬品性塗装仕上げ)であること。また、レベル調整用のアジャスタを有すること。

1-3-2 連結フレーム

1-3-2-1 色調： ホワイト系であること。

1-3-2-2 材質： スチール製 40×16× t 1.6mm および 40×25× t 1.6mm (耐薬品性塗装仕上げ)であること。

1-4 サイドパネル・ふさぎ板

1-4-1 色調： ホワイト（マンセルNo. 5PB9/0.5 近似色）であること。

1-4-2 材質： 耐水パーティクルボード 18 mm 厚であること。

JIS A5908-2015 RS18MR1(M)F☆☆☆☆-PB 等級の性能を有し、耐水性に優れ、さらにホルムアルデヒドの放散量についてF☆☆☆☆対応であること。

以下、耐水パーティクルボードについては全て同じ。

1-5 背板（ケンドン板）

1-5-1 色調： ホワイト（マンセルNo. 5PB9/0.5 近似色）であること。

1-5-2 材質： 化粧紙貼り MDF 4mm 厚であり、容易に脱着できるケンドン式であること。

1-6 最大積載質量（等分布質量）；本体 100 kg/スパン

1-7 吊引出しユニット

1-7-1 色調： ホワイト（マンセルNo. 5PB9/0.5 近似色）であること。

1-7-2 側板： 耐水パーティクルボード 15mm 厚であること。

JIS A5908-2015 RS18MR1(M)F☆☆☆☆-PB 等級の性能を有し、耐水性に優れ、さらにホルムアルデヒドの放散量についてF☆☆☆☆対応であること。以下、耐水パーティクルボードについては全て同じ。木口は1方樹脂テープ貼りであること。

1-7-3 背板： 耐水パーティクルボード 15mm 厚であること。

1-7-4 引出し

1-7-4-1 色調： ホワイト（マンセルNo. 5PB9/0.5 近似色）であること。

1-7-4-2 前板： 耐水パーティクルボード 15mm 厚であること。木口は4方樹脂テープ貼りであること。

1-7-4-3 側板および先板： 樹脂シート貼りパーティクルボード 12.5mm 厚であること。

1-7-4-4 底板： 化粧紙貼り MDF 4mm 厚であること。

1-7-4-5 取手： ABS 樹脂製のアーチ形状であり、メッキ仕上げであること。

1-7-4-6 引出しレール： スチール製塗装仕上げとし、ローラ、ストッパー付で、セルフクロージング機構を有すること。

1-7-4-7 引出後付け： 実験内容の変更にフレキシブルに対応できるよう後付出来ること。

1-7-5 最大積載質量（等分布質量）： 15 kg 以上/杯であること。

1-7-6 耐震ラッチ： 地震対策として耐震ラッチを有すること。

2 木製中央実験台

形状・仕様・台数・設置場所等については別紙【調達物品一覧表】、【参考図面】および【プロット平面図】を参照のこと。

2-1 外形は【調達物品一覧表】及び【参考図面】に記載の本体寸法の±5mm以内であること。

2-2 甲板

2-2-1 表面材： 表面特殊アクリル系樹脂、芯材フェノール樹脂(板厚 1.2mm、耐熱 180℃/20分、鉛筆硬度 4H、色調：黒(マンセルNo. N-1 近似色)で、耐薬品性に優れたものであること。

2-2-2 構造： 仕上げ厚は20mm(±0.5mm)、下地材は耐水パーティクルボードであること。また、下地材の下面はバッカーであること。

2-2-3 エッジ： ABS樹脂製ソフトエッジであること。

2-3 側板

2-3-1 色調： ホワイト(マンセルNo. 5PB9/0.5 近似色)であること。

2-3-2 材質： 耐水パーティクルボード 15mm厚であること。

JIS A5908-2015 RS18MR1(M)F☆☆☆☆-PB 等級の性能を有し、耐水性に優れ、さらにホルムアルデヒドの放散量についてF☆☆☆☆対応であること。

以下耐水パーティクルボードについては全て同じ。木口は2方樹脂テープ貼りであること。うち床面に接する木口は2mm以上の樹脂材で覆われていること。(床面含めて2方貼りです)

2-4 開き戸

2-4-1 色調： ホワイト(マンセルNo. 5PB9/0.5 近似色)であること。

2-4-2 材質： 耐水パーティクルボード 15mm厚であること。木口は4方樹脂テープ貼りであること。

2-4-3 取手： ABS樹脂製であり、メッキ仕上げであること。

2-4-4 蝶番： 開き戸上下左右の調節可能で105度開き、キャッチ付きでスチール製で、メンテナンスの容易なワンタッチ脱着式であること。

2-5 引出し

2-5-1 色調： ホワイト(マンセルNo. 5PB9/0.5 近似色)であること。

2-5-2 前板： 耐水パーティクルボード 15mm厚であること。木口は4方樹脂テープ貼りであること。

2-5-3 側板および先板： 樹脂シート貼りパーティクルボード 12.5mm厚であること。

2-5-4 底板： 化粧紙貼りMDF4mm厚であること。

2-5-5 取手： ABS樹脂製のアーチ形状であり、メッキ仕上げであること。

2-5-6 引出しレール： スチール製塗装仕上げとし、ローラ、ストッパー付で、セルフクロージング機構を有すること。

2-6 幕板

2-6-1 色調： ホワイト(マンセルNo. 5PB9/0.5 近似色)であること。

2-6-2 材質： 耐水パーティクルボード 15mm厚であること。

2-7 背板

2-7-1 色調： ホワイト（マンセルNo. 5PB9/0.5 近似色）であること。

2-7-2 材質： 化粧紙貼り MDF 4mm 厚であること。

2-8 地板

2-8-1 色調： ホワイト（マンセルNo. 5PB9/0.5 近似色）であること。

2-8-2 材質： 耐水パーティクルボード 15mm 厚であること。木口は1方樹脂テープ貼りであること。

2-9 フサギ板

2-9-1 色調： 側板と同色であること。

2-9-2 材質： 耐水パーティクルボード 15mm 厚であること。

2-10 最大積載質量（等分布質量）： 本体 100kg/m²、引出し 15kg/杯、棚板 10kg/枚であること。

2-11 構造： 震災時に倒壊しにくくするために、本体と台輪が分離しない一体構造とすること。

2-12 下部形状： 実験台に近づいて作業がしやすいよう台輪部分につま先 100 mm 以上入る形状になっていること。

3 木製コーナー実験台

形状・仕様・台数・設置場所等については別紙【調達物品一覧表】、【参考図面】および【プロット平面図】を参照のこと。

3-1 外形は【調達物品一覧表】及び【参考図面】に記載の本体寸法の±5 mm 以内であること。

3-2 甲板

3-2-1 表面材： 表面特殊アクリル系樹脂、芯材フェノール樹脂（板厚 1.2mm、耐熱 180℃/20 分、鉛筆硬度 4H、色調：黒（マンセルNo. N-1 近似色）で、耐薬品性に優れたものであること。

3-2-2 構造： 仕上げ厚は 20mm（±0.5 mm）、下地材は耐水パーティクルボードであること。また下地材の下面はバッカーであること。

3-2-3 エッジ： ABS樹脂製ソフトエッジであること。

3-3 側板

3-3-1 色調： ホワイト（マンセルNo. 5PB9/0.5 近似色）であること。

3-3-2 材質： 耐水パーティクルボード 15mm 厚であること。

JIS A5908-2015 RS18MR1(M)F☆☆☆☆-PB 等級の性能を有し、耐水性に優れ、さらにホルムアルデヒドの放散量についてF☆☆☆☆対応であること。以下、耐水パーティクルボードについては全て同じ。木口は2方樹脂テープ貼りであること。うち床面に接する木口は2mm以上の樹脂材で覆われていること。（床面含めて2方貼りです）

3-4 フサギ板

3-4-1 色調：側板と同色であること。

3-4-2 材質：耐水パーティクルボード 15mm 厚であること。

3-5 最大積載質量（等分布質量）：本体 100kg/m² であること。

3-6 構造：震災時に倒壊しにくくするために、本体と台輪が分離しない一体構造とすること。

4 流し台

形状・仕様・台数・設置場所等については別紙【調達物品一覧表】、【参考図面】および【プロット平面図】を参照のこと。

4-1 外形は【調達物品一覧表】及び【参考図面】に記載の本体寸法の±5mm以内であること。

4-2 シンク：ステンレス（SUS304）シンクトップタイプであること。SUS304 製 1.0mm 厚、シンク深さは最深部で 200mm とし、目皿付防臭形ステンレス製排水トラップ（封水約 60mm）付であること。

4-3 側板

4-3-1 色調：ホワイト（マンセル No. 5PB9/0.5 近似色）であること。

4-3-2 材質：耐水パーティクルボード 18mm 厚であること。

JIS A5908-2015 RS18MR1(M)F☆☆☆☆-PB 等級の性能を有し、耐水性に優れ、さらにホルムアルデヒドの放散量について F☆☆☆☆ 対応であること。以下耐水パーティクルボードについては全て同じ。木口は、中央タイプは 3 方、サイドタイプは 2 方樹脂テープ貼りであること。うち、床面に接する木口は 2mm 以上の樹脂材で覆われていること。

4-4 開き戸

4-4-1 色調：ホワイト（マンセル No. 5PB9/0.5 近似色）であること。

4-4-2 材質：耐水パーティクルボード 15mm 厚であること。木口は 4 方樹脂テープ貼りであること。

4-4-3 取手：ABS 樹脂製であり、メッキ仕上げであること。

4-4-4 蝶番：開き戸上下左右の調節可能で 105 度開き、キャッチ付きスチール製で、メンテナンスの容易なワンタッチ脱着式であること。

4-4-5 構造：開口時の有効間口は、本体の間口に対して 85%以上で、かつ柱などの障害物がないこと。

4-5 背板

4-5-1 色調：ホワイト（マンセル No. 5PB9/0.5 近似色）であること。

4-5-2 材質：耐水パーティクルボード 15mm 厚であること。

4-6 下部形状： 流し台に近づいて作業がしやすいようつま先が 100 mm以上入る形状になっていること。

5 ステンレス流し台

形状・仕様・台数・設置場所等については別紙【調達物品一覧表】、【参考図面】および【プロット平面図】を参照のこと。

5-1 外形は【調達物品一覧表】及び【参考図面】に記載の本体寸法の±5 mm以内であること。

5-2 シンク： ステンレス SUS304 製 1.0mm 厚、シンク深さは最深部で 230 mm（共栓なし）、300mm（共栓あり）、600 mm（共栓あり）があり共栓付ステンレス製排水トラップ付であること。深さが異なるため図面参照すること。

5-3 材質： ステンレス SUS304 t=1.0mm および 32×32 t=1.2mm であること。脚部には、レベル調整が可能なアジャスタを有すること。

6 天枰台

形状・仕様・台数・設置場所等については別紙【調達物品一覧表】、【参考図面】および【プロット平面図】を参照のこと。

6-1 外形は【調達物品一覧表】及び【参考図面】に記載の本体寸法の±5 mm以内であること。

6-2 甲板： 人造石、表面研磨加工で仕上げ厚は 50mm（±0.5 mm）であること。

6-3 側板

6-3-1 色調： ホワイト（マンセルNo. 5PB9/0.5 近似色）であること。

6-3-2 材質： 耐水パーティクルボード 36mm 厚であること。

JIS A5908-2015 RS18MR1(M)F☆☆☆☆-PB 等級の性能を有し、耐水性に優れ、さらにホルムアルデヒドの放散量についてF☆☆☆☆対応であること。以下、耐水パーティクルボードについては全て同じ。木口は1方樹脂テープ貼りであること。

6-4 背板

6-4-1 色調： ホワイト（マンセルNo. 5PB9/0.5 近似色）であること。

6-4-2 材質： 化粧紙貼り MDF 4mm 厚であること。

6-5 地板

6-5-1 色調： ホワイト（マンセルNo. 5PB9/0.5 近似色）であること。

6-5-2 材質： 耐水パーティクルボード 25mm 厚であること。

6-6 引違戸

6-6-1 色調： ホワイト（マンセルNo. 5PB9/0.5 近似色）であること。

6-6-2 材質：耐水パーティクルボード 18mm 厚であること。木口は 2 方樹脂テープ貼りであること。取手は掘り込み形であること。

6-7 可動棚板

6-7-1 色調：ホワイト（マンセルNo. 5PB9/0.5 近似色）であること。

6-7-2 材質：耐水パーティクルボード 18mm 厚であること。木口は 1 方樹脂テープ貼りであること。棚板は 60mm ピッチで 3 段以上に移動可能であること。

6-8 最大積載質量（等分布質量）：本体:40kg、可動棚板 10kg/段であること。

7 スチールフレーム製作業台

形状・仕様・台数・設置場所等については別紙【調達物品一覧表】、【参考図面】および【プロット平面図】を参照のこと。

7-1 外形は【調達物品一覧表】及び【参考図面】に記載の本体寸法の±5mm以内であること。

7-2 甲板

7-2-1 表面材：表面特殊アクリル系樹脂、芯材フェノール樹脂（板厚 1.2mm、耐熱 180℃/20 分、鉛筆硬度 4H、色調：黒（マンセルNo. N-1 近似色）で、耐薬品性に優れたものであること。

7-2-2 構造：仕上げ厚は 20mm（±0.5mm）、下地材は耐水パーティクルボードであること。また、下地材の下面はバッカーであること。

7-2-3 エッジ：ABS樹脂製ソフトエッジであること。

7-3 フレーム

7-3-1 サイドフレーム

7-3-1-1 色調：ホワイト（マンセルNo. 5PB9/0.5 近似色）であること。

7-3-1-2 材質：スチール製 40×25×t1.6mm（耐薬品性塗装仕上げ）であること。またレベル調整用のアジャスタを有すること。

7-3-2 連結フレーム

7-3-2-1 色調：ホワイト（マンセルNo. 5PB9/0.5 近似色）であること。

7-3-2-2 材質：スチール製 40×16×t1.6mm および 40×25×t1.6mm（耐薬品性塗装仕上げ）であること。

8 木製作業台

形状・仕様・台数・設置場所等については別紙【調達物品一覧表】、【参考図面】および【プロット平面図】を参照のこと。

8-1 外形は【調達物品一覧表】及び【参考図面】に記載の本体寸法の±5mm以内であること。

8-2 甲板

8-2-1 表面材： 表面特殊アクリル系樹脂、芯材フェノール樹脂(板厚 1.2mm、耐熱 180℃ /20分、鉛筆硬度 4H、色調：黒(マンセルNo. N-1 近似色)で、耐薬品性に優れたものであること。

8-2-2 構造： 仕上げ厚は 20mm (±0.5mm)、下地材は耐水パーティクルボードであること。また下地材の下面はバッカーであること。

8-2-3 エッジ： ABS樹脂製ソフトエッジであること。

8-3 脚部

8-3-1 色調： ホワイト(マンセルNo. 5PB9/0.5 近似色)であること。

8-3-2 材質： 化粧紙貼り合板 44×60mm厚であること。また、レベル調整用のアジャスタを有すること。

8-4 側板

8-4-1 色調： ホワイト(マンセルNo. 5PB9/0.5 近似色)であること。

8-4-2 材質： 耐水パーティクルボード 18mm厚であること。

JIS A5908-2015 RS18MR1(M)F☆☆☆☆-PB 等級の性能を有し、耐水性に優れ、さらにホルムアルデヒドの放散量についてF☆☆☆☆対応であること。以下耐水パーティクルボードについては全て同じ。木口は1方樹脂テープ貼りであること。

8-5 引出し

8-5-1 色調： ホワイト(マンセルNo. 5PB9/0.5 近似色)であること。

8-5-2 前板： 耐水パーティクルボード 15mm厚であること。木口は4方樹脂テープ貼りであること。

8-5-3 側板および先板： 樹脂シート貼りパーティクルボード 12.5mm厚であること。

8-5-4 底板： 化粧紙貼りMDF4mm厚であること。

8-5-5 取手： ABS樹脂製のアーチ形状であり、メッキ仕上げであること。

8-5-6 引出しレール： スチール製塗装仕上げとし、ローラ、ストッパー付で、セルフクロージング機構を有すること。

8-6 幕板

8-6-1 色調： ホワイト(マンセルNo. 5PB9/0.5 近似色)であること。

8-6-2 材質： 耐水パーティクルボード 18mm厚であること。

8-7 背板

8-7-1 色調： ホワイト(マンセルNo. 5PB9/0.5 近似色)であること。

8-7-2 材質： 耐水パーティクルボード 18mm厚であること。

8-8 棚板

8-8-1 色調： ホワイト(マンセルNo. 5PB9/0.5 近似色)であること。

8-8-2 材質： 耐水パーティクルボード 18mm 厚であること。木口は4方樹脂テープ貼りであること。

8-9 仕切板

8-9-1 色調： ホワイト（マンセルNo. 5PB9/0.5 近似色）であること。

8-9-2 材質： 耐水パーティクルボード 18mm 厚であること。

8-10 足掛け

8-10-1 色調： ホワイト（マンセルNo. 5PB9/0.5 近似色）であること。

8-10-2 材質： 化粧紙貼り合板 26×50mm 厚であること。

8-11 最大積載質量（等分布質量）： 本体 100kg/m²、引出し 15kg/杯、棚板 20kg/枚であること。

9 ステンレス作業台

形状・仕様・台数・設置場所等については別紙【調達物品一覧表】、【参考図面】および【プロット平面図】を参照のこと。

9-1 外形は【調達物品一覧表】及び【参考図面】に記載の本体寸法の±5mm以内であること。

9-2 甲板： SUS304 製 1.0mm 厚で、芯材ラワン合板であること。

9-3 脚部： SUS304 製 1.2mm 厚で、32mm角あること。また、レベル調整用のアジャスタを有すること。

9-4 キャスター： キャスター付き作業台については自在式キャスター4個（前方2個ストッパー付）を有すること。

9-4 最大積載質量（等分布質量）： 本体 150kg/m²以上であること。

10 LC/MS 台

形状・仕様・台数・設置場所等については別紙【調達物品一覧表】、【参考図面】および【プロット平面図】を参照のこと。

10-1 外形は【調達物品一覧表】及び【参考図面】に記載の本体寸法の±5mm以内であること。

10-2 甲板： フェノール樹脂をセルローズファイバに含浸させ高温高圧で硬化したノンアスベストの熱硬化性フェノール樹脂板（耐熱：180℃/20分、鉛筆硬度：9H、色調：黒）であり、高い耐薬品性を備えた実験用無垢甲板（厚み：20mm）であること。

10-3 脚部： スチール製 60mm 角（耐薬品性塗装仕上げ）であること。また、レベル調整用のアジャスタを有すること。

10-4 キャスター： 自在式キャスター4個を有すること。

10-4 最大積載質量（等分布質量）： 本体 $300\text{kg}/\text{m}^2$ であること。

2. 性能・機能以外の要件

(1) 設置条件等

- ① 設置場所 琉球大学農学部本館
- ② 搬入、据付、調整、耐震対策（実験台の固定）は本学担当者と十分に協議の上行うこと。
- ③ 搬入作業・据付に要する全ての費用及び必要とされる関連用品は本調達に含めること。
- ④ 電源、給水、排水、都市ガス等
 - ・ 一次側電源、給水、排水、都市ガスは、本学で準備する。
 - ・ 電源、給水、排水、都市ガスの二次工事側接続工事を行うこと、その際に生じる配管・配電・配線等の一次側変更工事はこれに含める。

(2) 引き渡し条件等

- ① 搬入・据付・調整・耐震対策（実験台の固定）を行い実験台が水平に設置され正常に作動することを確認後引渡とする。
- ② 各物品の取扱説明書を、それぞれの納期に合わせて PDF 版にて納入すること。

(3) 保守・障害支援体制等

- ① 納入検査確認後 1 年間は、通常の使用により故障した場合は、無償で修理または部品の交換に応じること。
- ② 障害支援アフターサービス、メンテナンスの体制が十分に整備されていること。
- ③ 本設備の修理等、その他アフターサービスについて、速やかに対処すること。

(4) その他

本仕様書に疑義が生じた場合は、本学担当者と打合せの上、その指示に従うこと。

別紙

調達物品一覧表・参考図面・プロット平面図

調達物品一覽表

調達物品一覧表

1. スチールフレーム製中央実験台 及び サイド実験台

No.	階数	部屋NO	部屋名	機器名	台数	形状(mm)			納入期限
						幅	奥行	高さ	
1	C3-7	343	機器分析室	中央実験台	1	1800	1200	800	2020/3/31
2	C3-7	343	機器分析室	中央実験台	1	2400	1200	800	2020/3/31
3	C3-8	344	多目的実験室	中央実験台	4	2400	1200	800	2020/3/31
4	C3-9	345	組織培養室	中央実験台	1	3000	1500	800	2020/3/31
5	C4-7	443	微生物実験室(食品・植物)	中央実験台	1	3000	1500	800	2020/3/31
6	C4-8	445	昆虫飼育室	中央実験台	1	1800	1500	800	2020/3/31
7	C4-10	447	多目的実験室	中央実験台(流し付)	2	3000	1500	800/930	2020/3/31
8	C4-11	448	分子生物学機器室	中央実験台	1	3000	1500	800	2020/3/31
9	C4-11	448	分子生物学機器室	中央実験台	1	3000	1500	800	2020/3/31
10	C4-12	449	光学顕微鏡室	中央実験台	1	1800	1500	750	2020/3/31
11	C5-7	543	微生物培養実験室	中央実験台	2	3000	1500	800	2020/3/31
12	C5-8	544	機器分析室	中央実験台	1	3600	1500	800	2020/3/31
13	C5-9	545	化学有機合成実験室	中央実験台(流し付)	2	3000	1500	800/930	2020/3/31
14	C5-9	545	化学有機合成実験室	中央実験台(流し付)	1	3000	1500	800/930	2020/3/31
15	C5-10	547	細胞培養実験室	中央実験台	1	3000	1500	800	2020/3/31
16	E1-1	161	冷凍、冷蔵保管庫	中央実験台	1	2400	1200	800	2021/3/31
17	E1-3	163	乾燥室	中央実験台	1	2400	1200	800	2021/3/31
18	E1-5	165	分析機器室	中央実験台	2	3000	1500	800	2021/3/31
19	※1		実験室	中央実験台	12	3000	1500	800	2020/7/31
20	※2		実験室	中央実験台	16	3000	1500	800	2020/11/30
21	※3		実験室	中央実験台	16	3000	1500	800	2021/3/31
22	E1-4	164	資料粉碎・調整室	中央実験台(磁製流し付)	1	3410	1200	800	2021/3/31
23	C1-2	132	実験準備室	サイド実験台	1	1800	750	800	2020/7/31
24	C1-2	132	実験準備室	サイド実験台	2	2400	750	800	2020/7/31
25	C1-3	136	土壌分析室	サイド実験台	1	1800	750	800	2020/7/31
26	C1-4	133	多目的実験室	サイド実験台	1	1800	750	800	2020/7/31
27	C1-4	133	多目的実験室	サイド実験台	1	1800	750	800	2020/7/31
28	C1-4	133	多目的実験室	サイド実験台	1	2400	750	800	2020/7/31
29	C1-4	133	多目的実験室	サイド実験台	1	1500	750	800	2020/7/31
30	C1-4	133	多目的実験室	サイド実験台	1	1800	750	800	2020/7/31
31	C4-7	443	微生物実験室(食品・植物)	サイド実験台	1	2400	750	800	2020/3/31
32	C4-8	444	微生物実験室(人畜)	サイド実験台	1	900	750	800	2020/3/31
33	C4-9	446	動物細胞培養室	サイド実験台	1	2400	750	800	2020/3/31
34	C4-11	448	分子生物学機器室	サイド実験台	1	3000	500	800	2020/3/31

35	C5-7	543	微生物培養実験室	サイド実験台(サッカー用流し付、グースネック化学水栓付)	1	1500	750	800	2020/3/31
36	C5-8	544	機器分析室	サイド実験台	2	1500	750	800	2020/3/31
37	C5-10	547	細胞培養実験室	サイド実験台	5	1800	750	800	2020/3/31
38	E1-1	161	冷凍、冷蔵保管庫	サイド実験台	1	3000	750	800	2021/3/31
39	E1-5	165	分析機器室	サイド実験台	6	1800	750	800	2021/3/31
				製品合計	98				

2.木製中央実験台

No.	階数	部屋NO	部屋名	機器名	台数	形状(mm)			納入期限
						幅	奥行	高さ	
40	C4-9	446	動物細胞培養室	中央実験台(流し付、ガス栓)	1	3000	1200	800/930	2020/3/31
				製品合計	1				

3.木製コーナー実験台

No.	階数	部屋NO	部屋名	機器名	台数	形状(mm)			納入期限
						幅	奥行	高さ	
41	C4-7	443	微生物実験室(食品・植物)	コーナー形実験台	1	950	950	800	2020/3/31
42	C5-10	547	細胞培養実験室	コーナー形実験台	1	950	950	800	2020/3/31
				製品合計	2				

4.流し台

No.	階数	部屋NO	部屋名	機器名	台数	形状(mm)			納入期限
						幅	奥行	高さ	
43	C1-3	136	土壌分析室	流し台	1	1800	750	800/930	2020/7/31
44	C1-4	133	多目的実験室	流し台	2	1200	750	800/930	2020/7/31
45	C3-7	343	機器分析室	流し台	1	1200	750	800/930	2020/3/31
46	C3-7	343	機器分析室	流し台	1	1200	750	800/930	2020/3/31
47	C3-8	344	多目的実験室	流し台	2	1500	750	800/930	2020/3/31
48	C3-9	345	組織培養室	流し台	1	1800	750	800/930	2020/3/31
49	C4-7	443	微生物実験室(食品・植物)	流し台	2	1200	750	800/930	2020/3/31
50	C4-8	444	微生物実験室(人畜)	流し台	1	1200	750	800/930	2020/3/31
51	C4-8	445	昆虫飼育室	流し台	1	1200	750	800/930	2020/3/31
52	C4-10	447	多目的実験室	流し台	2	1500	750	800/930	2020/3/31
53	C4-11	448	分子生物学機器室	流し台	1	1200	600	800/930	2020/3/31
54	C4-12	449	光学顕微鏡室	流し台	1	1200	750	800/930	2020/3/31
55	C4-13	450	顕微鏡前室	流し台	1	900	750	800/930	2020/3/31
56	C5-7	543	微生物培養実験室	流し台	2	1200	750	800/930	2020/3/31
57	C5-9	545	化学有機合成実験室	流し台	2	1200	750	800/930	2020/3/31
58	C5-10	547	細胞培養実験室	流し台	1	1200	750	800/930	2020/3/31

59	E1-5	165	分析機器室	流し台	2	1800	750	800/930	2021/3/31
60	※1		実験室	流し台	12	1500	750	800/930	2020/7/31
61	※2		実験室	流し台	16	1500	750	800/930	2020/11/30
62	※3		実験室	流し台	16	1500	750	800/930	2021/3/31
				製品合計	68				

5.ステンレス流し台

No.	階数	部屋NO	部屋名	機器名	台数	形状(mm)			納入期限
						幅	奥行	高さ	
63	C5-11	548	処置室	ステンレス流し台	1	1500	750	800/930	2020/3/31
64	C5-11	548	動物飼育実験室	ステンレス流し台	2	1500	750	800/930	2020/3/31
65	C5-11	548	動物飼育実験室	ステンレス流し台	1	450	450	800/930	2020/3/31
66	E1-1	161	冷凍、冷蔵保管庫	ステンレス流し台	1	600	600	800/890	2021/3/31
				製品合計	5				

6.天秤台

No.	階数	部屋NO	部屋名	機器名	台数	形状(mm)			納入期限
						幅	奥行	高さ	
67	C1-2	132	実験準備室	天秤台	1	1800	720	750	2020/7/31
68	C3-8	344	多目的実験室	天秤台	1	1500	600	750	2020/3/31
				製品合計	2				

7.スチールフレーム製作業台

No.	階数	部屋NO	部屋名	機器名	台数	形状(mm)			納入期限
						幅	奥行	高さ	
69	C1-3	136	土壌分析室	作業台	1	1800	750	800	2020/7/31
70	C1-3	136	土壌分析室	作業台	1	3000	900	800	2020/7/31
71	C1-4	133	多目的実験室	作業台	1	1500	750	800	2020/7/31
72	C1-4	133	多目的実験室	作業台(流し付、ガス栓)	1	3750	900	800/930	2020/7/31
73	C1-4	133	多目的実験室	作業台(ガス栓)	5	3000	900	800	2020/7/31
74	C3-7	343	機器分析室	作業台	1	1800	750	800	2020/3/31
75	C3-7	343	機器分析室	作業台	2	2400	750	800	2020/3/31
76	C3-7	343	機器分析室	作業台	1	1800	750	800	2020/3/31
77	C3-7	343	機器分析室	作業台	1	2400	750	800	2020/3/31
78	C3-7	343	機器分析室	作業台	1	2400	750	800	2020/3/31
79	C3-7	343	機器分析室	作業台	1	1800	750	800	2020/3/31
80	C4-10	447	多目的実験室	作業台	2	1800	750	800	2020/3/31
81	C4-11	448	分子生物学機器室	作業台	1	3000	750	800	2020/3/31
82	C4-11	448	分子生物学機器室	作業台	1	1500	750	800	2020/3/31

83	C4-11	448	分子生物学機器室	作業台	1	1500	500	800	2020/3/31
84	C4-13	450	顕微鏡前室	作業台	2	1500	750	800	2020/3/31
85	C4-7	443	微生物実験室(食品・植物)	作業台	1	1200	750	800	2020/3/31
86	C4-8	444	微生物実験室(人畜)	作業台	1	1200	750	800	2020/3/31
87	C4-8	445	昆虫飼育室	作業台	1	1800	750	800	2020/3/31
88	C4-9	446	動物細胞培養室	作業台	1	1500	450	800	2020/3/31
89	C5-9	545	化学有機合成実験室	作業台	1	1500	750	550	2020/3/31
90	C5-9	545	化学有機合成実験室	作業台	1	1500	750	550	2020/3/31
91	E1-4	164	資料粉碎・調整室	作業台	4	1800	750	800	2021/3/31
92	E1-5	165	分析機器室	作業台	2	1800	750	800	2021/3/31
				製品合計	35				

8.木製作業台

No.	階数	部屋NO	部屋名	機器名	台数	形状(mm)			納入期限
						幅	奥行	高さ	
93	C1-2	132	実験準備室	作業台	1	1500	750	800	2020/7/31
94	C3-7	343	機器分析室	作業台	1	1500	900	800	2020/3/31
95	C3-8	344	多目的実験室	作業台	1	1500	900	800	2020/3/31
96	C4-12	449	光学顕微鏡室	作業台	2	1500	750	800	2020/3/31
97	C4-12	449	光学顕微鏡室	作業台	1	1800	750	800	2020/3/31
98	C4-13	451	電子顕微鏡室	作業台	1	1800	900	800	2020/3/31
				製品合計	7				

9.ステンレス作業台

No.	階数	部屋NO	部屋名	機器名	台数	形状(mm)			納入期限
						幅	奥行	高さ	
99	C5-11	548	処置室	ステンレス作業台	1	1800	600	800	2020/3/31
100	C5-11	548	動物飼育実験室	ステンレス作業台	1	900	600	800	2020/3/31
				製品合計	2				

10.LC/MS台

No.	階数	部屋NO	部屋名	機器名	台数	形状(mm)			納入期限
						幅	奥行	高さ	
101	C4-13	450	顕微鏡前室	LC・MS台	2	1800	750	800	2020/3/31
				製品合計	2				

※1 C3-2～C3-5、C4-2～C4-5、C5-2～C5-5

※2 E2-8～E2-11、E3-8～E3-11、E4-8～E4-11、E5-8～E5-11

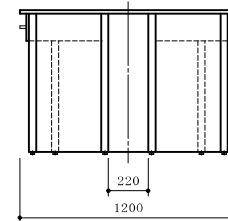
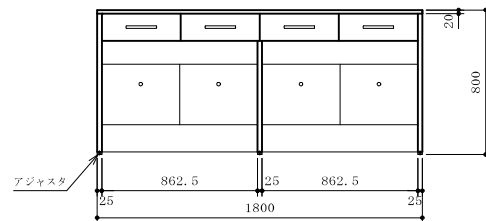
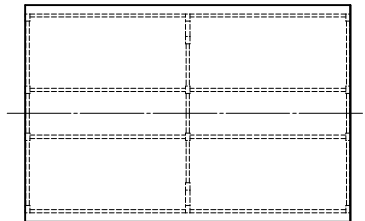
※3 E2-2～E2-5、E3-2～E3-5、E4-2～E4-5、E5-2～E5-5

参考図面

甲板	ケミトップ (色:黒 マンセル N-1 近似色)
サイドフレーム	スチール角パイプ (塗装)
運搬フレーム	スチール角パイプ (塗装)
ふさぎ板	耐水パーティクルボード
サイドパネル	耐水パーティクルボード
ケンドン板	耐水パーティクルボード
吊り出しユニット	外装: 耐水パーティクルボード
台数	1 台

本体色	ホワイト
-----	------

* 耐震ラッチ付



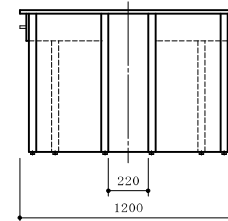
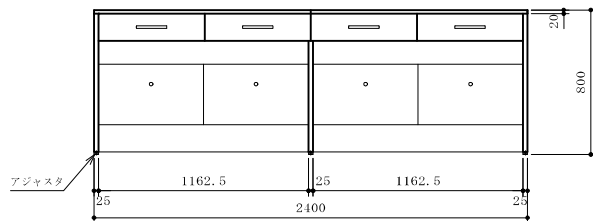
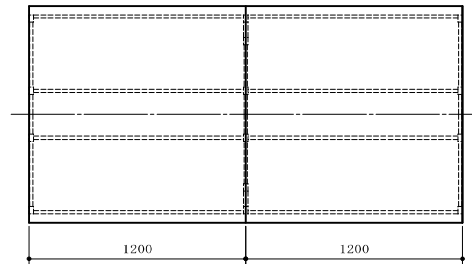
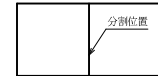
		品名	中央実験台	納入先	国立大学法人琉球大学	
				設置場所	C3-7 (343) 機器分析室	整理番号
						1
		寸法	1800×1200×800			

甲板	ケミトップ (色:黒 マンセル N-1 近似色)
サイドフレーム	スチール角パイプ (塗装)
連結フレーム	スチール角パイプ (塗装)
ふさぎ板	耐水パーティクルボード
サイドパネル	耐水パーティクルボード
ケンドン板	耐水パーティクルボード
吊引出ユニット	外装:耐水パーティクルボード
台数	1 台

本体色	ホワイト
-----	------

* 耐震ラッチ付

ケミトップ甲板分割図 (S=1/60)



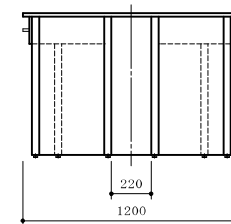
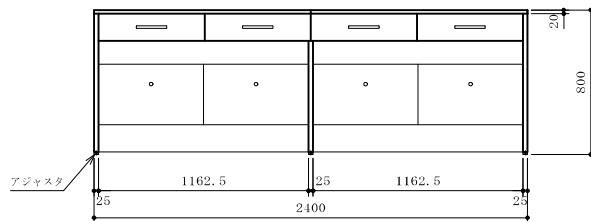
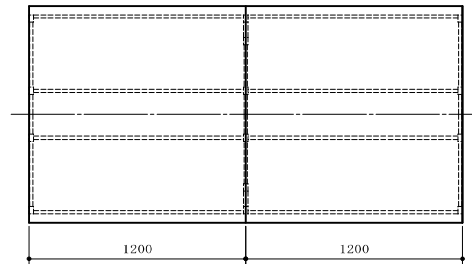
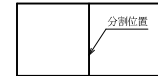
品名	中央実験台	納入先	国立大学法人琉球大学
設置場所	C3-7 (343) 機器分析室	整理番号	2
寸法	2400×1200×800		

甲板	ケミトップ (色:黒 マンセル N-1 近似色)
サイドフレーム	スチール角パイプ (塗装)
連結フレーム	スチール角パイプ (塗装)
ふさぎ板	耐水パーティクルボード
サイドパネル	耐水パーティクルボード
ケンドン板	耐水パーティクルボード
吊引出ユニット	外装:耐水パーティクルボード
台数	4台

本体色	ホワイト
-----	------

* 耐震ラッチ付

ケミトップ甲板分割図 (S=1/60)



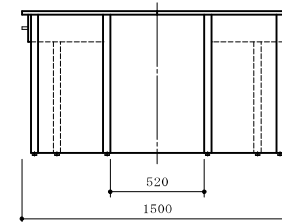
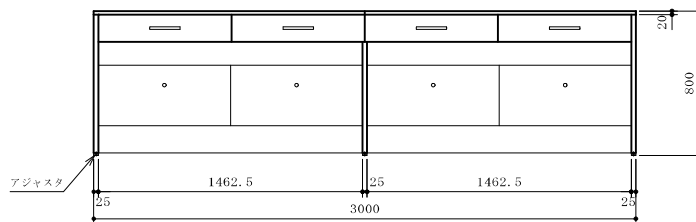
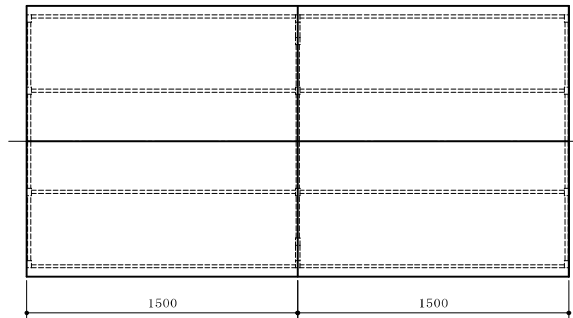
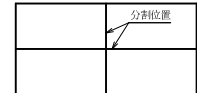
品名	中央実験台	納入先	国立大学法人琉球大学
設置場所	C3-8 (344) 多目的実験室	整理番号	3
寸法	2400×1200×800		

甲板	ケミトップ (色:黒 マンセル N-1 近似色)
サイドフレーム	スチール角パイプ (塗装)
連結フレーム	スチール角パイプ (塗装)
ふさぎ板	耐水パーティクルボード
サイドパネル	耐水パーティクルボード
ケンドン板	耐水パーティクルボード
吊引出ユニット	外装:耐水パーティクルボード
台数	1台

本体色	ホワイト
-----	------

* 耐震ラッチ付

ケミトップ甲板分割図 (S=1/60)



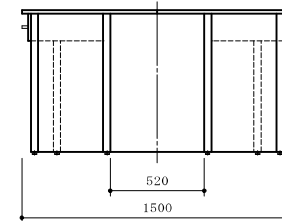
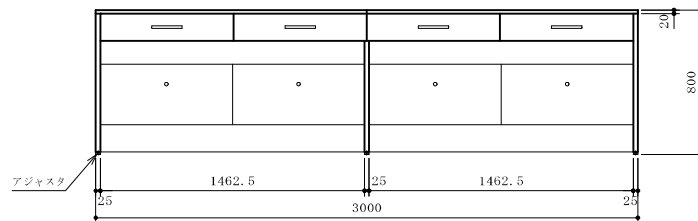
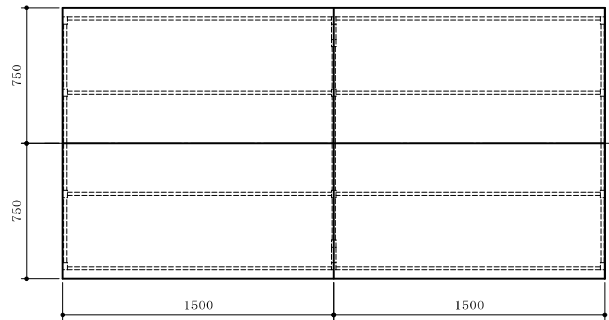
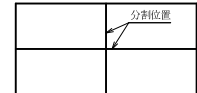
品名	中央実験台	納入先	国立大学法人琉球大学
設置場所	C3-9 (345) 組織培養室	整理番号	4
寸法	3000×1500×800		

甲板	ケミトップ (色:黒 マンセル N-1 近似色)
サイドフレーム	スチール角パイプ (塗装)
連結フレーム	スチール角パイプ (塗装)
ふさぎ板	耐水パーティクルボード
サイドパネル	耐水パーティクルボード
ケンドン板	耐水パーティクルボード
吊引出ユニット	外装:耐水パーティクルボード
台数	1台

本体色	ホワイト
-----	------

* 耐震ラッチ付

ケミトップ甲板分割図 (S=1/60)



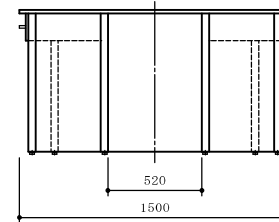
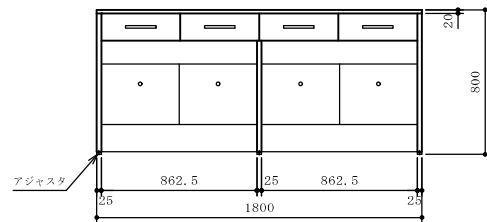
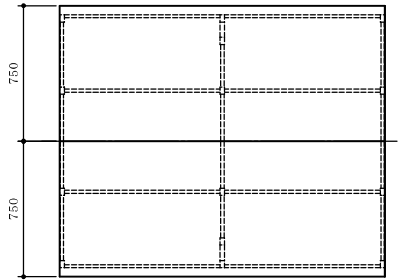
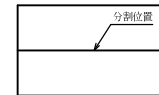
品名	中央実験台	納入先	国立大学法人琉球大学
設置場所	C4-7 (443) 微生物実験室 (食品・植物)	整理番号	5
寸法	3000×1500×800		

甲板	ケミトップ (色:黒 マンセル N-1 近似色)
サイドフレーム	スチール角パイプ (塗装)
連結フレーム	スチール角パイプ (塗装)
ふさぎ板	耐水パーティクルボード
サイドパネル	耐水パーティクルボード
ケンドン板	耐水パーティクルボード
吊引出ユニット	外装:耐水パーティクルボード
台数	1台

本体色	ホワイト
-----	------

* 耐震ラッチ付

ケミトップ甲板分割図 (S=1/60)



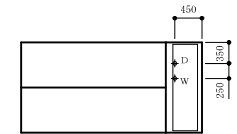
						品名	中央実験台	納入先	国立大学法人琉球大学	
								設置場所	C4-8 (445) 昆虫飼育室	整理番号
						寸法	1800×1500×800			6

甲板	ケミトップ (色:黒 マンセル N-1 近似色)	
サイドフレーム	スチール角パイプ (塗装)	
連結フレーム	スチール角パイプ (塗装)	
ふさぎ板	耐水パーティクルボード	
サイドパネル	耐水パーティクルボード	
ケンドン板	耐水パーティクルボード	
流し台	外装: 耐水パーティクルボード 流し: ステンレス SUS304 1.0t	
台数	2台	
付属器具	① 1方口自在水栓 (台付) 本体	2
	スパウト	
	② 2方口化学水栓 (台付)	1
	③ 排水トラップ 目皿栓付 (主材: SUS製)	1

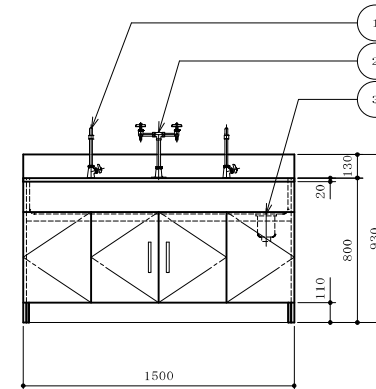
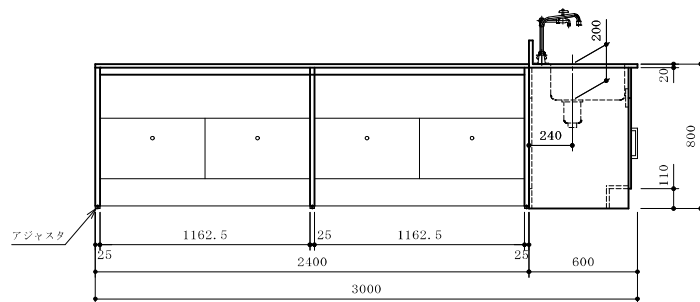
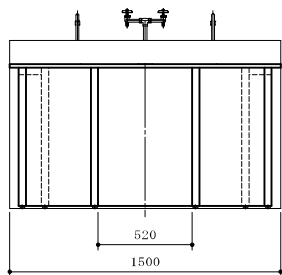
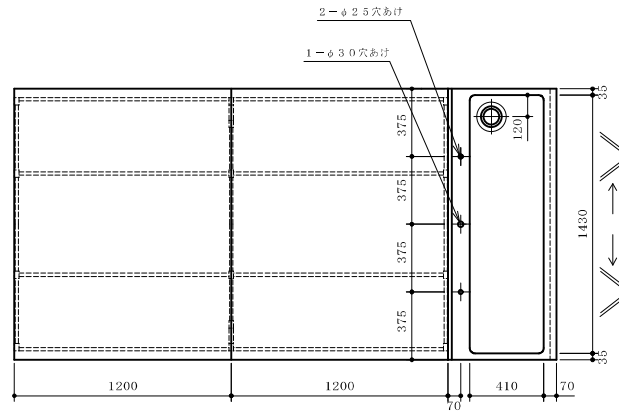
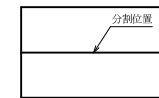
本体色 ホワイト

- * 水栓取付けは別途とする
- * 耐震ラッチ付

W	給水	15A
D	排水	40A



ケミトップ甲板分割図 (S=1/60)



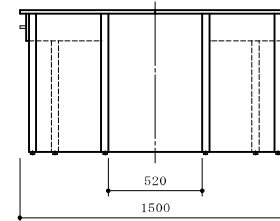
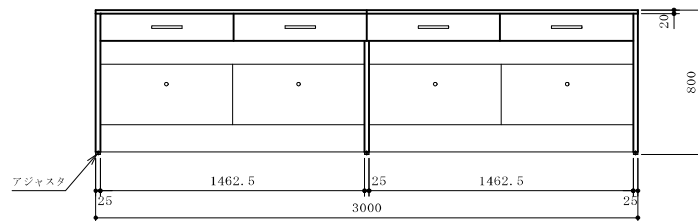
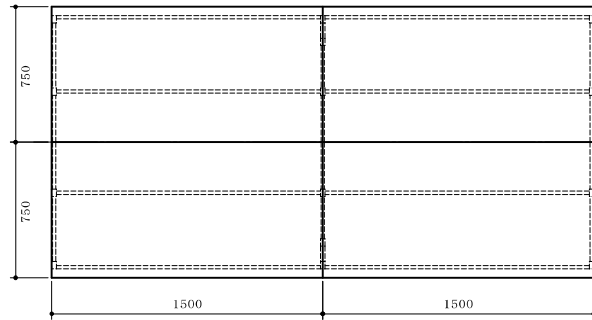
品名	中央実験台(流し付)	納入先	国立大学法人琉球大学
設置場所	C4-10 (447) 多目的実験室	整理番号	7
寸法	3000×1500×800/930		

甲板	ケミトップ (色:黒 マンセル N-1 近似色)
サイドフレーム	スチール角パイプ (塗装)
連結フレーム	スチール角パイプ (塗装)
ふさぎ板	耐水パーティクルボード
サイドパネル	耐水パーティクルボード
ケンドン板	耐水パーティクルボード
吊引出ユニット	外装:耐水パーティクルボード
台数	1台

本体色	ホワイト
-----	------

* 耐震ラッチ付

ケミトップ甲板分割図 (S=1/60)



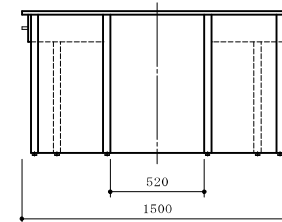
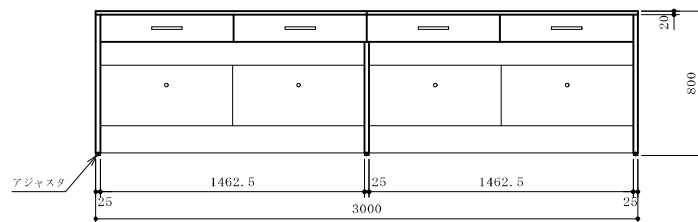
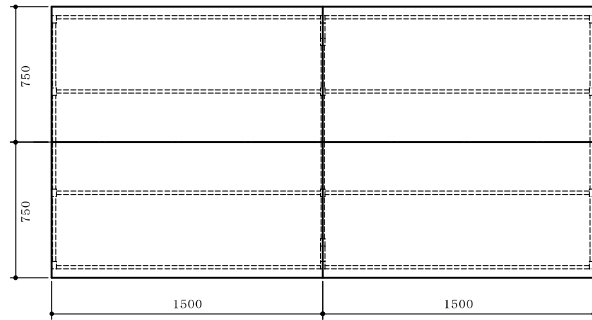
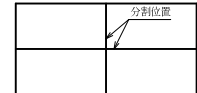
品名	中央実験台	納入先	国立大学法人琉球大学
設置場所	C4-11 (448) 分子生物学機器室	整理番号	8
寸法	3000×1500×800		

甲板	ケミトップ (色:黒 マンセル N-1 近似色)
サイドフレーム	スチール角パイプ (塗装)
連結フレーム	スチール角パイプ (塗装)
ふさぎ板	耐水パーティクルボード
サイドパネル	耐水パーティクルボード
ケンドン板	耐水パーティクルボード
吊引出ユニット	外装:耐水パーティクルボード
台数	1台

本体色	ホワイト
-----	------

* 耐震ラッチ付

ケミトップ甲板分割図 (S=1/60)

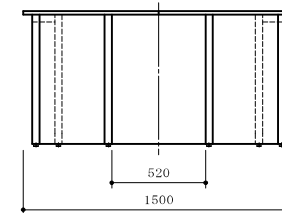
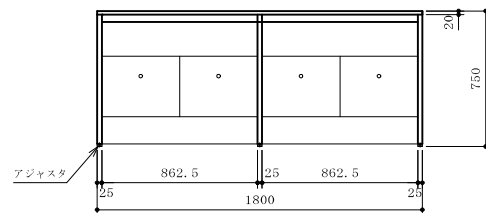
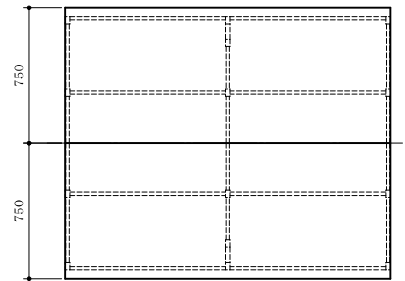
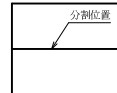


品名	中央実験台	納入先	国立大学法人琉球大学
設置場所	C4-11 (448) 分子生物学機器室	整理番号	9
寸法	3000×1500×800		

甲板	ケミトップ (色:黒 マンセル N-1 近似色)
サイドフレーム	スチール角パイプ (塗装)
運搬フレーム	スチール角パイプ (塗装)
ふさぎ板	耐水パーティクルボード
サイドパネル	耐水パーティクルボード
ケンドン板	耐水パーティクルボード
台数	1 台

本体色	ホワイト
-----	------

ケミトップ甲板分割図 (S=1/60)

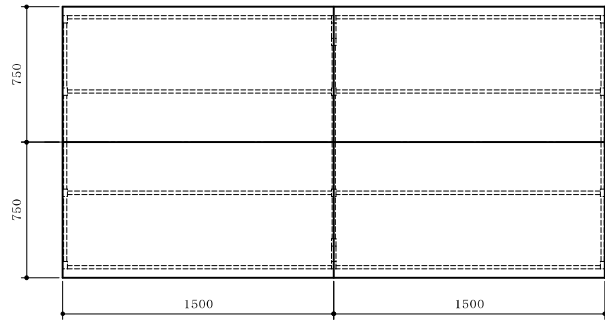


		品名	中央実験台	納入先	国立大学法人琉球大学	
		寸法	1800×1500×750	設置場所	C4-12 (449) 光学顕微鏡室	整理番号 10

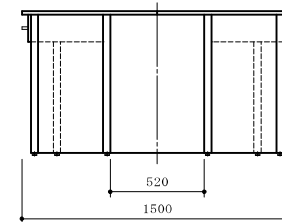
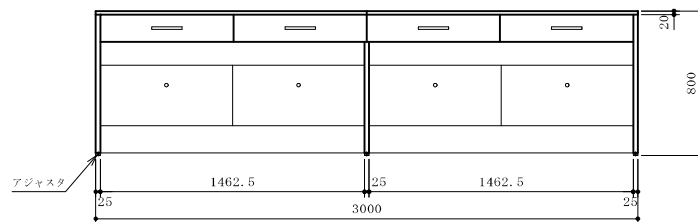
甲板	ケミトップ (色:黒 マンセル N-1 近似色)
サイドフレーム	スチール角パイプ (塗装)
連結フレーム	スチール角パイプ (塗装)
ふさぎ板	耐水パーティクルボード
サイドパネル	耐水パーティクルボード
ケンドン板	耐水パーティクルボード
吊引出ユニット	外装:耐水パーティクルボード
台数	2台

本体色	ホワイト
-----	------

* 耐震ラッチ付



ケミトップ甲板分割図 (S=1/60)



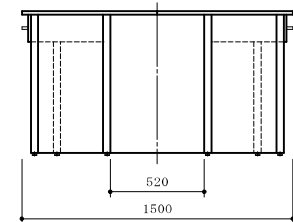
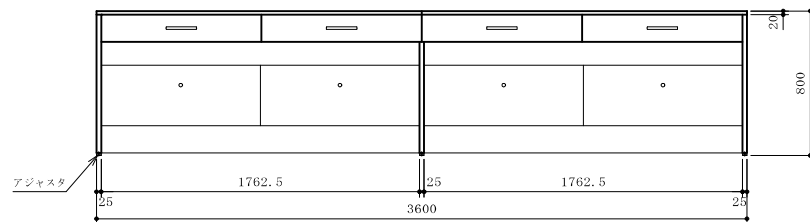
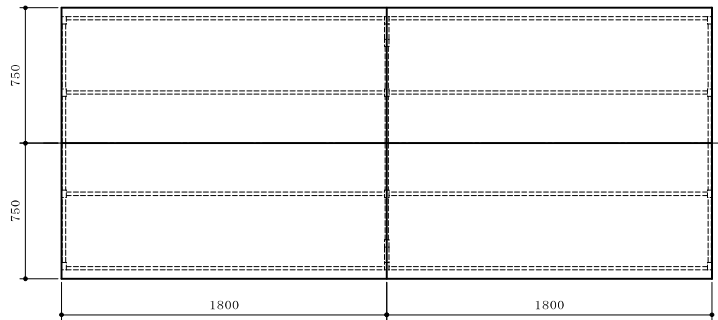
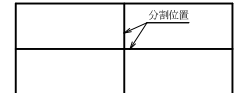
品名	中央実験台	納入先	国立大学法人琉球大学
設置場所	C5-7 (543) 微生物培養実験室	整理番号	11
寸法	3000×1500×800		

甲板	ケミトップ (色:黒 マンセル N-1 近似色)
サイドフレーム	スチール角パイプ (塗装)
連結フレーム	スチール角パイプ (塗装)
ふさぎ板	耐水パーティクルボード
サイドパネル	耐水パーティクルボード
ケンドン板	耐水パーティクルボード
吊引出ユニット	外装:耐水パーティクルボード
台数	1台

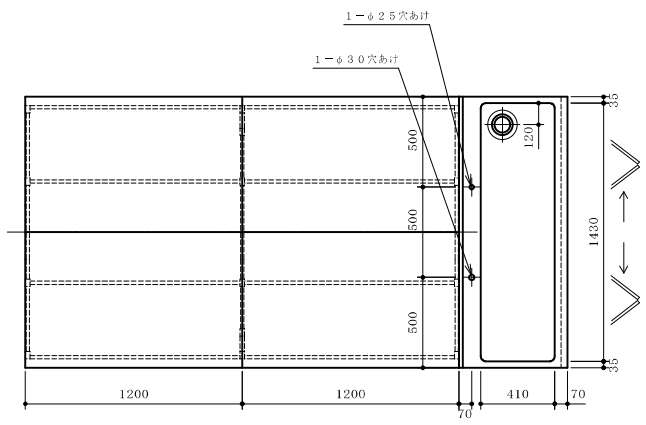
本体色	ホワイト
-----	------

* 耐震ラッチ付

ケミトップ甲板分割図 (S=1/60)



品名	中央実験台	納入先	国立大学法人琉球大学
設置場所	C5-8(544)機器分析室	整理番号	12
寸法	3600×1500×800		

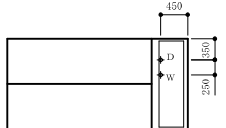


甲板	ケミトップ (色:黒 マンセル N-1 近似色)
サイドフレーム	スチール角パイプ (塗装)
運搬フレーム	スチール角パイプ (塗装)
ふさぎ板	耐水パーティクルボード
サイドパネル	耐水パーティクルボード
ケンドン板	耐水パーティクルボード
吊引出ユニット	外装:耐水パーティクルボード
流し台	外装:耐水パーティクルボード
	流し:ステンレス SUS304 1.0t
台数	1台
付属器具	① 2方口化学水栓 (台付) 1
	② 1方口自在水栓 (台付) 1
	本体
	スパウト
③ 排水トラップ 目皿径付 (主材:SUS製)	1

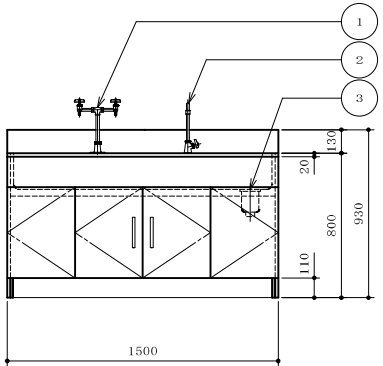
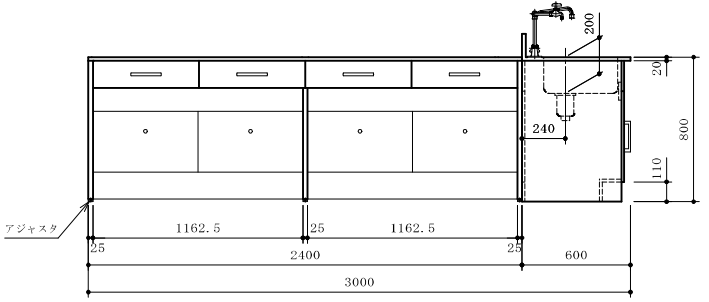
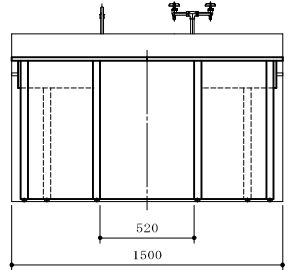
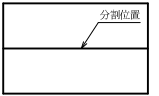
本体色 ホワイト

- * 水栓取付けは別途とする
- * 耐震ラッチ付

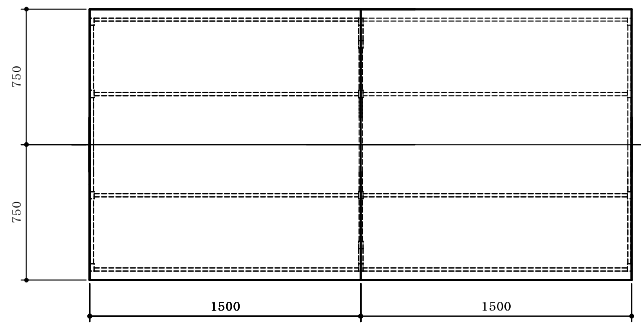
配管立上図 (FL+5.0) S=1/6.0	
W 給水	1.5A
D 排水	4.0A



ケミトップ甲板分割図 (S=1/6.0)



品名	中央実験台(流し付)	納入先	国立大学法人琉球大学
設置場所	C5-9(545)化学有機合成実験室	整理番号	14
寸法	3000×1500×800/930		

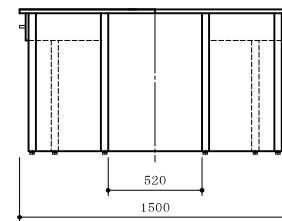
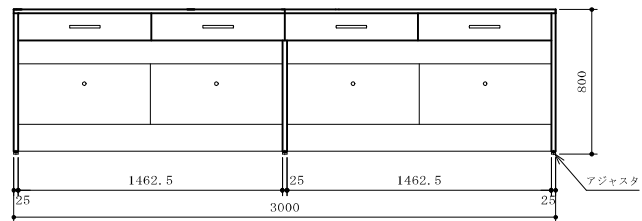
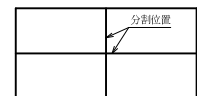


甲板	ケミトップ (色:黒 マンセル N-1 近似色)
サイドフレーム	スチール角パイプ (塗装)
連結フレーム	スチール角パイプ (塗装)
ふさぎ板	耐水パーティクルボード
サイドパネル	耐水パーティクルボード
ケンドン板	耐水パーティクルボード
吊引出ユニット	外装: 耐水パーティクルボード
台数	1 台

本体色	ホワイト
-----	------

* 耐震ラッチ付

ケミトップ甲板分割図 (S=1/60)



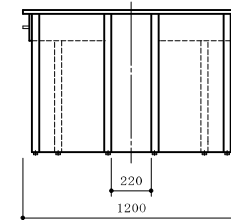
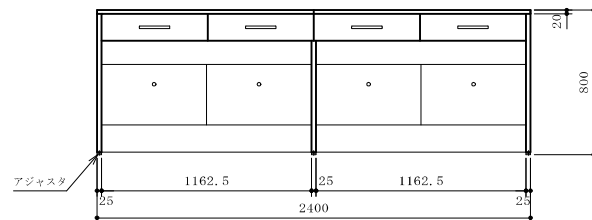
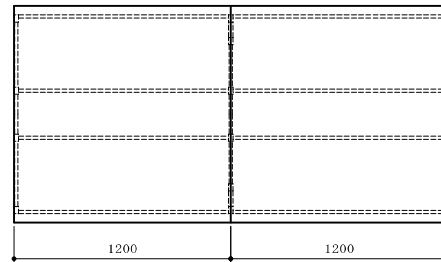
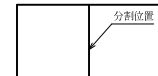
品名	中央実験台	納入先	国立大学法人琉球大学
設置場所	C5-10 (547) 細胞培養実験室	整理番号	15
寸法	3000×1500×800		

甲板	ケミトップ (色:黒 マンセル N-1 近似色)
サイドフレーム	スチール角パイプ (塗装)
連結フレーム	スチール角パイプ (塗装)
ふさぎ板	耐水パーティクルボード
サイドパネル	耐水パーティクルボード
ケンドン板	耐水パーティクルボード
吊引出ユニット	外装:耐水パーティクルボード
台数	1台

本体色	ホワイト
-----	------

* 耐震ラッチ付

ケミトップ甲板分割図 (S=1/60)



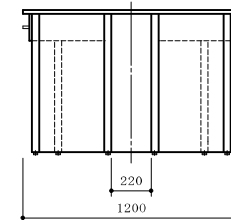
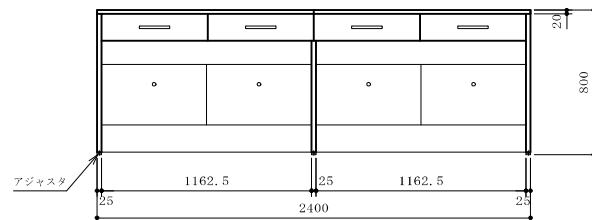
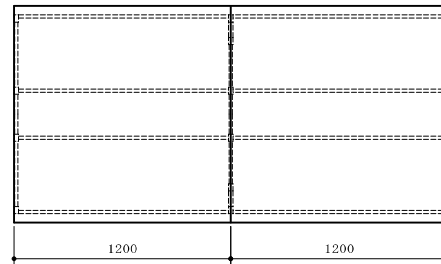
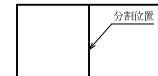
					品名	中央実験台	納入先	国立大学法人琉球大学	
							設置場所	E1-1 (161) 冷凍、冷蔵保管庫	整理番号
					寸法	2400×1200×800			16

甲板	ケミトップ (色:黒 マンセル N-1 近似色)
サイドフレーム	スチール角パイプ (塗装)
連結フレーム	スチール角パイプ (塗装)
ふさぎ板	耐水パーティクルボード
サイドパネル	耐水パーティクルボード
ケンドン板	耐水パーティクルボード
吊引出ユニット	外装:耐水パーティクルボード
台数	1台

本体色	ホワイト
-----	------

* 耐震ラッチ付

ケミトップ甲板分割図 (S=1/60)

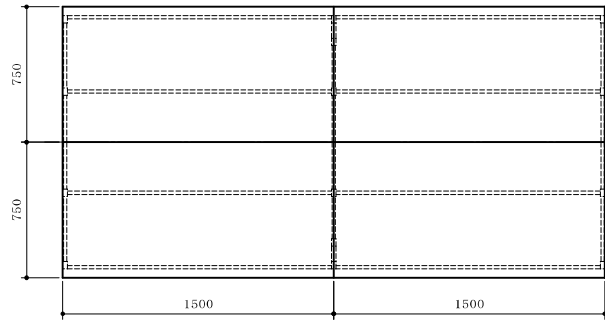


品名	中央実験台	納入先	国立大学法人琉球大学
設置場所	E1-3 (163) 乾燥室	整理番号	17
寸法	2400×1200×800		

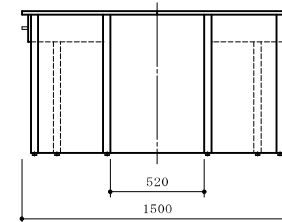
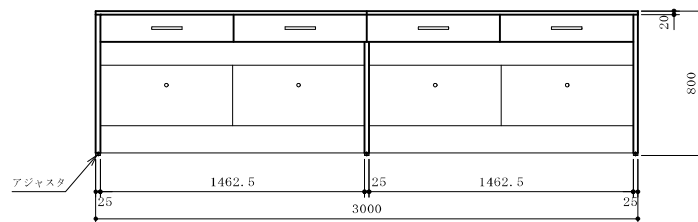
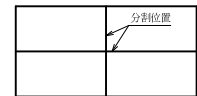
甲板	ケミトップ (色:黒 マンセル N-1 近似色)
サイドフレーム	スチール角パイプ (塗装)
連結フレーム	スチール角パイプ (塗装)
ふさぎ板	耐水パーティクルボード
サイドパネル	耐水パーティクルボード
ケンドン板	耐水パーティクルボード
吊引出ユニット	外装:耐水パーティクルボード
台数	2台

本体色	ホワイト
-----	------

* 耐震ラッチ付



ケミトップ甲板分割図 (S=1/60)

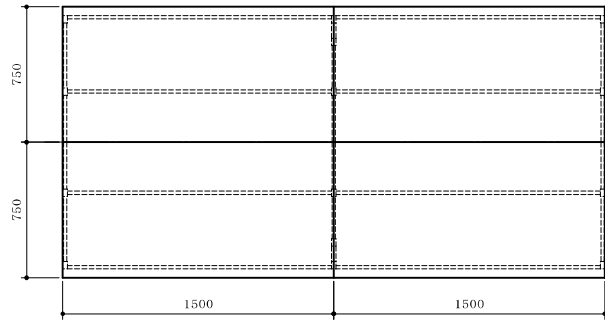


品名	中央実験台	納入先	国立大学法人琉球大学
設置場所	E1-5 (165) 分析機器室	整理番号	18
寸法	3000×1500×800		

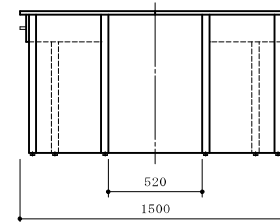
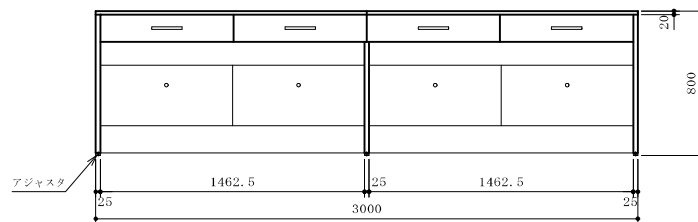
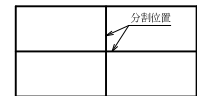
甲板	ケミトップ (色:黒 マンセル N-1 近似色)
サイドフレーム	スチール角パイプ (塗装)
連結フレーム	スチール角パイプ (塗装)
ふさぎ板	耐水パーティクルボード
サイドパネル	耐水パーティクルボード
ケンドン板	耐水パーティクルボード
吊引出ユニット	外装:耐水パーティクルボード
台数	12台

本体色	ホワイト
-----	------

* 耐震ラッチ付



ケミトップ甲板分割図 (S=1/60)

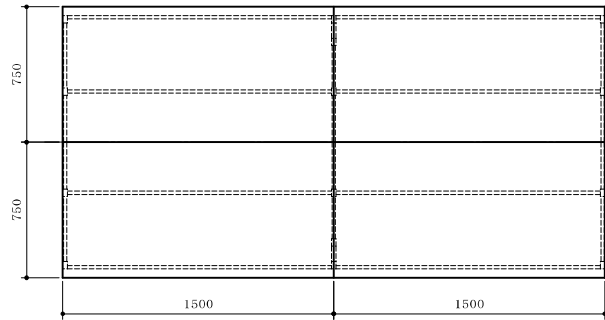


		品名	中央実験台	納入先	国立大学法人琉球大学	
		寸法	3000×1500×800	設置場所	C棟2工区 実験室	整理番号 19

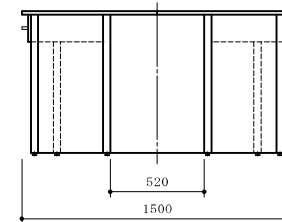
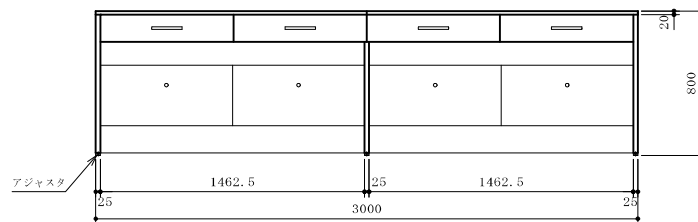
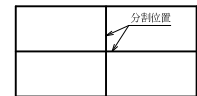
甲板	ケミトップ (色:黒 マンセル N-1 近似色)
サイドフレーム	スチール角パイプ (塗装)
連結フレーム	スチール角パイプ (塗装)
ふさぎ板	耐水パーティクルボード
サイドパネル	耐水パーティクルボード
ケンドン板	耐水パーティクルボード
吊引出ユニット	外装:耐水パーティクルボード
台数	16台

本体色	ホワイト
-----	------

* 耐震ラッチ付



ケミトップ甲板分割図 (S=1/60)

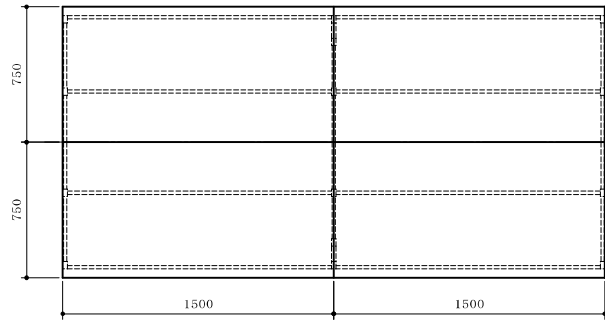


		品名	中央実験台	納入先	国立大学法人琉球大学	
		設置場所	E棟3工区 実験室	整理番号	20	
		寸法	3000×1500×800			

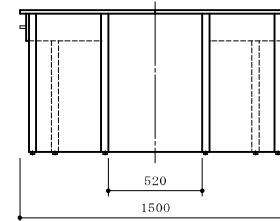
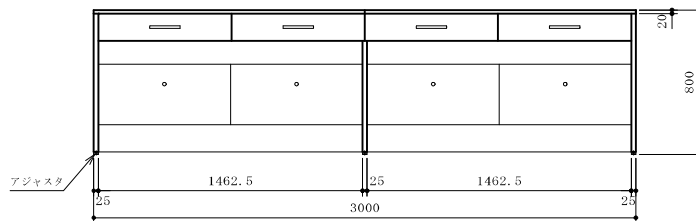
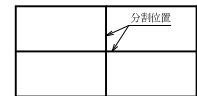
甲板	ケミトップ (色:黒 マンセル N-1 近似色)
サイドフレーム	スチール角パイプ (塗装)
連結フレーム	スチール角パイプ (塗装)
ふさぎ板	耐水パーティクルボード
サイドパネル	耐水パーティクルボード
ケンドン板	耐水パーティクルボード
吊引出ユニット	外装:耐水パーティクルボード
台数	16台

本体色	ホワイト
-----	------

* 耐震ラッチ付



ケミトップ甲板分割図 (S=1/60)

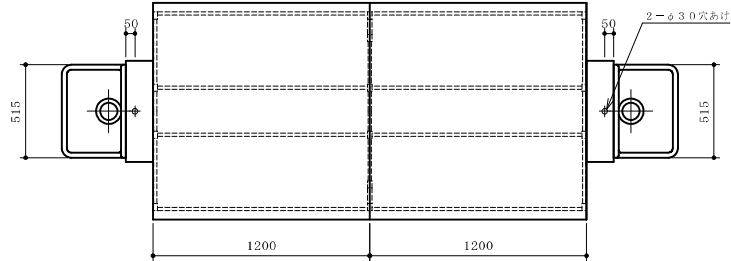


品名	中央実験台	納入先	国立大学法人琉球大学
設置場所	E棟4工区 実験室	整理番号	21
寸法	3000×1500×800		

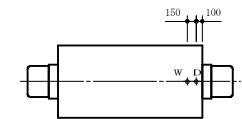
甲板	ケミトップ (色:黒 マンセル N-1 近似色)	
サイドフレーム	スチール角パイプ (塗装)	
運搬フレーム	スチール角パイプ (塗装)	
ふさぎ板	耐水パーティクルボード	
サイドパネル	耐水パーティクルボード	
ケンドン板	耐水パーティクルボード	
吊り出しユニット	外装:耐水パーティクルボード	
台数	1台	
付属器具	① 2方口化学水栓 (台付)	2
	② 実験用流し	2

本体色 ホワイト

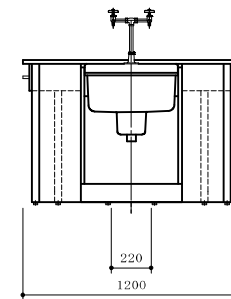
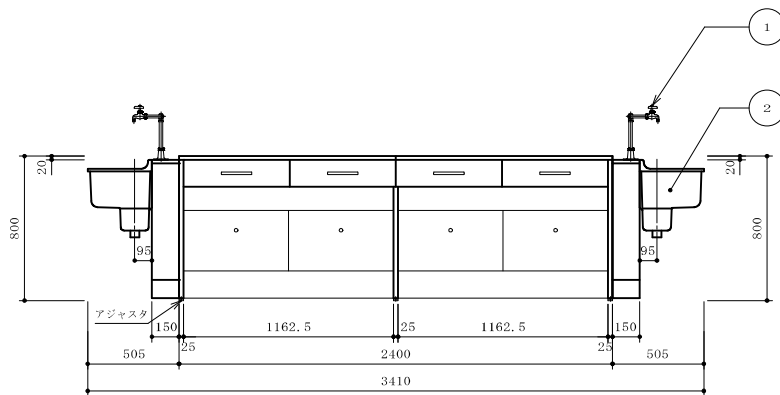
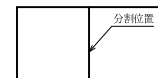
* 耐震ラッチ付



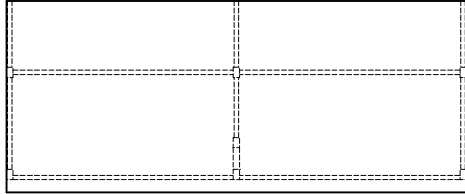
配管立上高 (FL+50)	S=1/60
W 給水	15 A
D 排水	40 A



ケミトップ甲板分割図 (S=1/60)



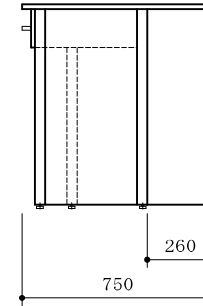
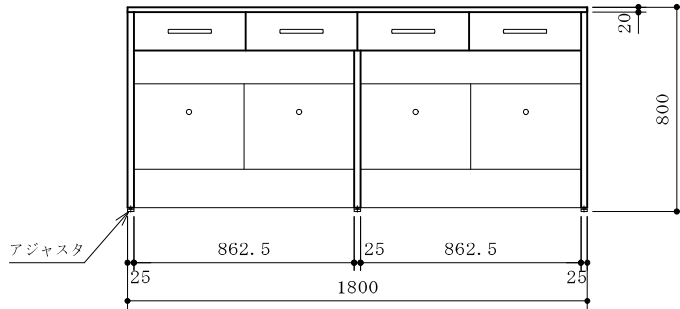
品名	中央実験台 (磁製流し付)	納入先	国立大学法人琉球大学
設置場所	E1-4 (164) 資料粉砕・調整室	整理番号	22
寸法	3410×1200×800		



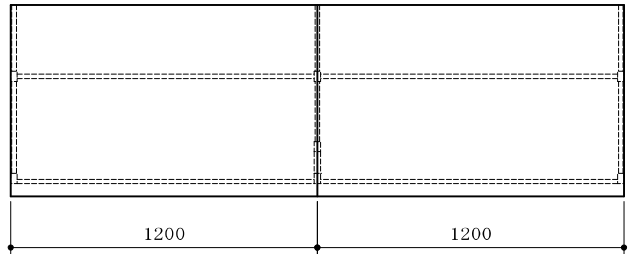
甲 板	ケミトップ (色:黒 マンセル N-1 近似色)
サイドフレーム	スチール角パイプ (塗装)
連結フレーム	スチール角パイプ (塗装)
ふさぎ板	耐水パーティクルボード
サイドパネル	耐水パーティクルボード
ケンドン板	耐水パーティクルボード
吊引出ユニット	外装:耐水パーティクルボード
台 数	1 台

本体色	ホワイト
-----	------

* 耐震ラッチ付



				品名	サイド実験台	納入先	国立大学法人琉球大学	
						設置場所	C1-2 (132) 実験準備室	整理番号
								23
				寸法	1800×750×800			

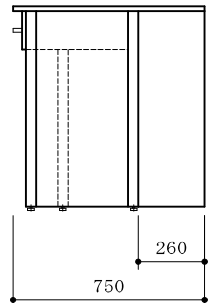
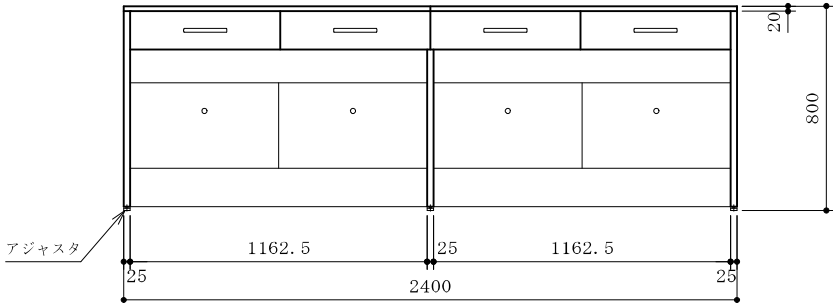
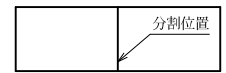


甲板	ケミトップ (色:黒 マンセル N-1 近似色)
サイドフレーム	スチール角パイプ (塗装)
連結フレーム	スチール角パイプ (塗装)
ふさぎ板	耐水パーティクルボード
サイドパネル	耐水パーティクルボード
ケンドン板	耐水パーティクルボード
吊引出ユニット	外装:耐水パーティクルボード
台数	2台

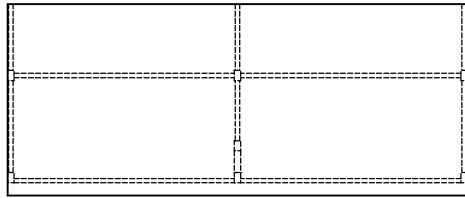
本体色	ホワイト
-----	------

* 耐震ラッチ付

ケミトップ甲板分割図 (S=1/60)



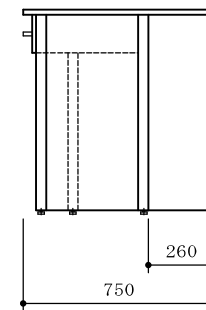
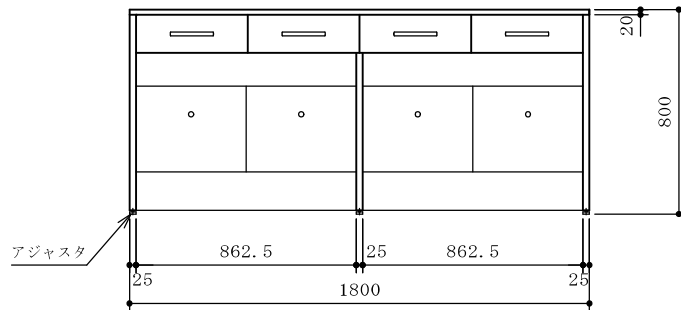
				品名	サイド実験台	納入先	国立大学法人琉球大学	
						設置場所	C1-2 (132) 実験準備室	整理番号
								24
				寸法	2400×750×800			



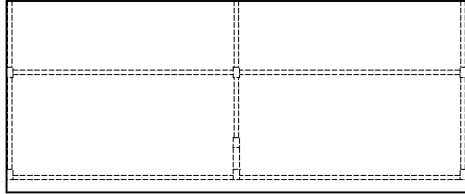
甲板	ケミトップ (色:黒 マンセル N-1 近似色)
サイドフレーム	スチール角パイプ (塗装)
連結フレーム	スチール角パイプ (塗装)
ふさぎ板	耐水パーティクルボード
サイドパネル	耐水パーティクルボード
ケンドン板	耐水パーティクルボード
吊引出ユニット	外装:耐水パーティクルボード
台数	1台

本体色	ホホワイト
-----	-------

* 耐震ラッチ付



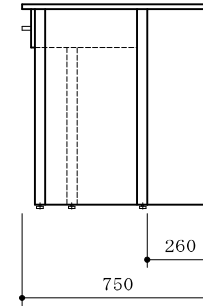
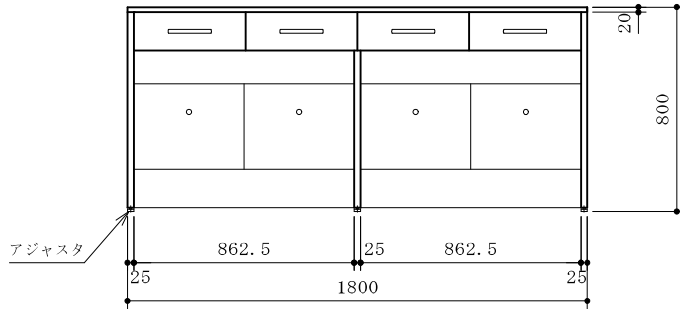
					品名	サイド実験台	納入先	国立大学法人琉球大学	
							設置場所	C1-3(136)土壌分析室	整理番号
					寸法	1800×750×800			25



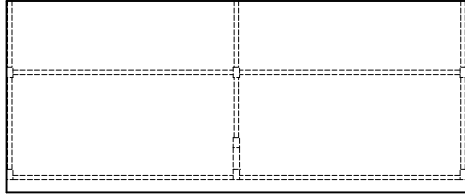
甲 板	ケミトップ (色:黒 マンセル N-1 近似色)
サイドフレーム	スチール角パイプ (塗装)
連結フレーム	スチール角パイプ (塗装)
ふさぎ板	耐水パーティクルボード
サイドパネル	耐水パーティクルボード
ケンドン板	耐水パーティクルボード
吊引出ユニット	外装:耐水パーティクルボード
台 数	1 台

本体色	ホワイト
-----	------

* 耐震ラッチ付



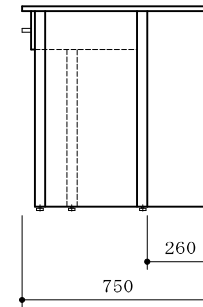
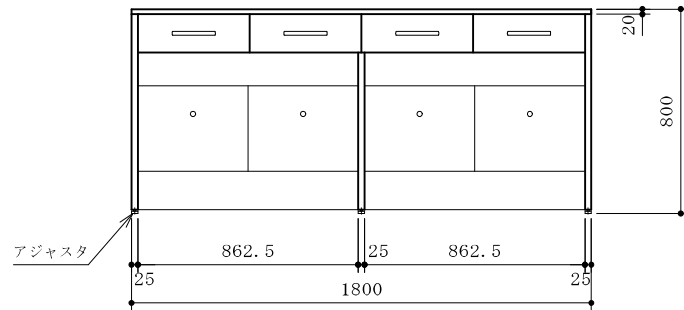
					品名	サイド実験台	納入先	国立大学法人琉球大学	
							設置場所	C1-4 (133) 多目的実験室	整理番号
					寸法	1800×750×800			26



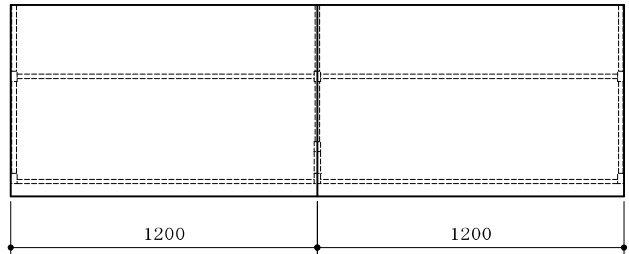
甲板	ケミトップ (色:黒 マンセル N-1 近似色)
サイドフレーム	スチール角パイプ (塗装)
連結フレーム	スチール角パイプ (塗装)
ふさぎ板	耐水パーティクルボード
サイドパネル	耐水パーティクルボード
ケンドン板	耐水パーティクルボード
吊引出ユニット	外装:耐水パーティクルボード
台数	1台

本体色	ホワイト
-----	------

* 耐震ラッチ付



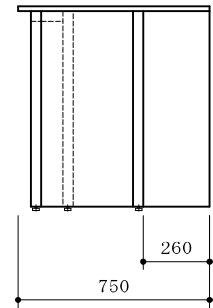
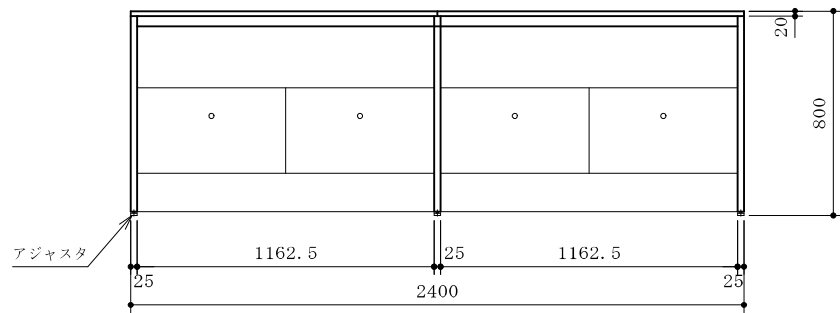
					品名	サイド実験台	納入先	国立大学法人琉球大学	
							設置場所	C1-4 (133) 多目的実験室	整理番号
					寸法	1800×750×800			27



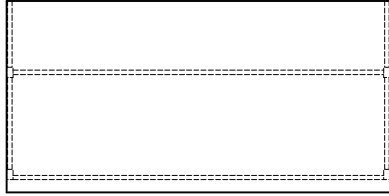
甲板	ケミトップ (色:黒 マンセル N-1 近似色)
サイドフレーム	スチール角パイプ (塗装)
連結フレーム	スチール角パイプ (塗装)
ふさぎ板	耐水パーティクルボード
サイドパネル	耐水パーティクルボード
ケンドン板	耐水パーティクルボード
台数	1 台

本体色	ホワイト
-----	------

ケミトップ甲板分割図 (S=1/60)

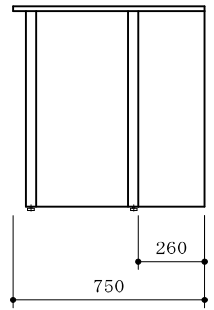
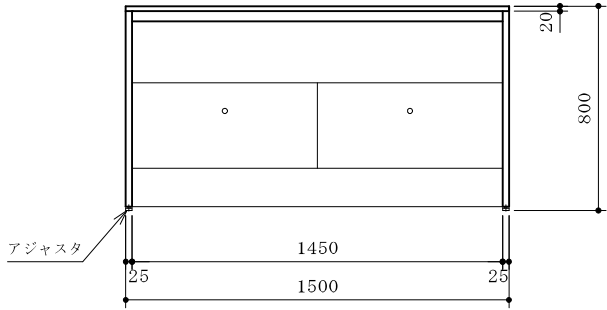


				品名	サイド実験台	納入先	国立大学法人琉球大学	
						設置場所	C1-4 (133) 多目的実験室	整理番号
				寸法	2400×750×800			28

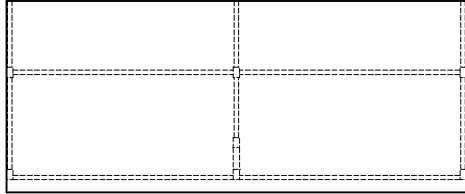


甲板	ケミトップ (色:黒 マンセル N-1 近似色)
サイドフレーム	スチール角パイプ (塗装)
連結フレーム	スチール角パイプ (塗装)
ふさぎ板	耐水パーティクルボード
サイドパネル	耐水パーティクルボード
ケンドン板	耐水パーティクルボード
台数	1 台

本体色	ホワイト
-----	------



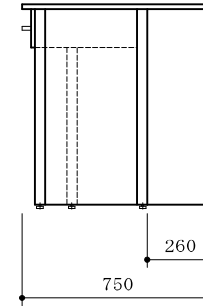
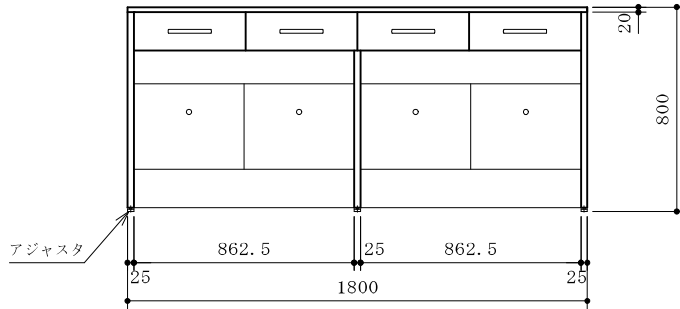
					品名	サイド実験台	納入先	国立大学法人琉球大学	
							設置場所	C1-4 (133) 多目的実験室	整理番号
					寸法	1500×750×800			29



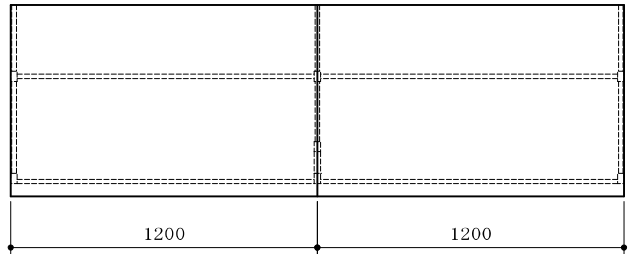
甲板	ケミトップ (色:黒 マンセル N-1 近似色)
サイドフレーム	スチール角パイプ (塗装)
連結フレーム	スチール角パイプ (塗装)
ふさぎ板	耐水パーティクルボード
サイドパネル	耐水パーティクルボード
ケンドン板	耐水パーティクルボード
吊引出ユニット	外装:耐水パーティクルボード
台数	1台

本体色	ホワイト
-----	------

* 耐震ラッチ付



					品名	サイド実験台	納入先	国立大学法人琉球大学	
							設置場所	C1-4 (133) 多目的実験室	整理番号
					寸法	1800×750×800			30

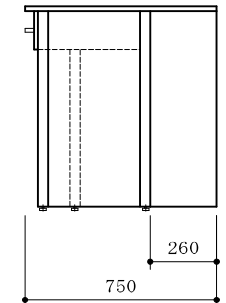
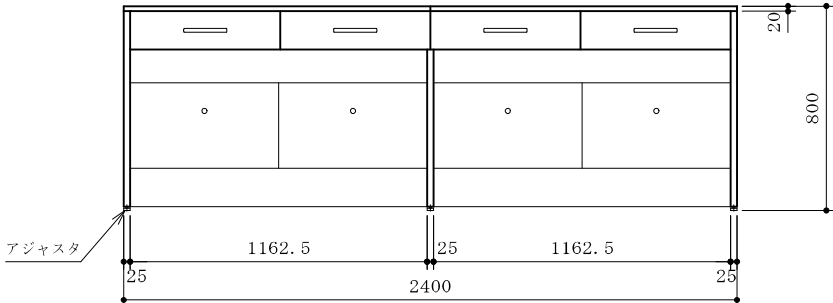
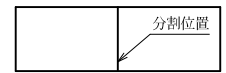


甲 板	ケミトップ (色:黒 マンセル N-1 近似色)
サイドフレーム	スチール角パイプ (塗装)
連結フレーム	スチール角パイプ (塗装)
ふさぎ板	耐水パーティクルボード
サイドパネル	耐水パーティクルボード
ケンドン板	耐水パーティクルボード
吊引出ユニット	外装:耐水パーティクルボード
台 数	1 台

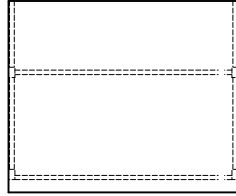
本体色	ホワイト
-----	------

* 耐震ラッチ付

ケミトップ甲板分割図 (S=1/60)



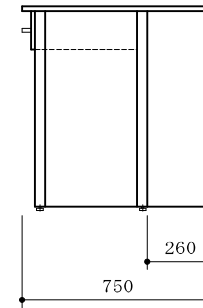
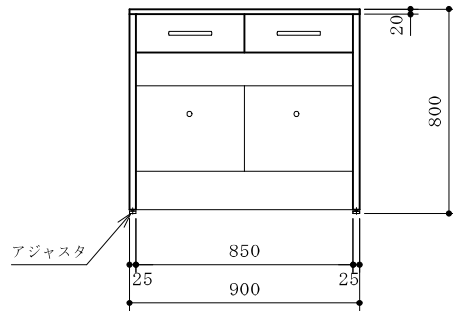
					品名	サイド実験台	納入先	国立大学法人琉球大学	
							設置場所	C4-7(443)微生物実験室(食品・植物)	整理番号
					寸法	2400×750×800			31



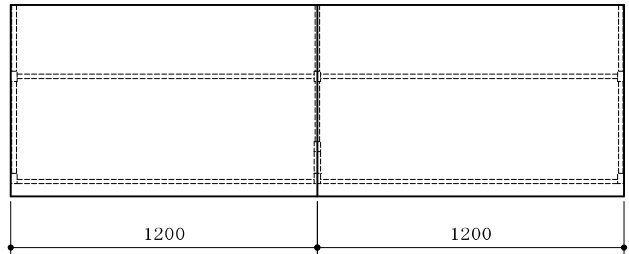
甲板	ケミトップ (色:黒 マンセル N-1 近似色)
サイドフレーム	スチール角パイプ (塗装)
連結フレーム	スチール角パイプ (塗装)
ふさぎ板	耐水パーティクルボード
サイドパネル	耐水パーティクルボード
ケンドン板	耐水パーティクルボード
吊引出ユニット	外装:耐水パーティクルボード
台数	1台

本体色	ホワイト
-----	------

* 耐震ラッチ付



					品名	サイド実験台	納入先	国立大学法人琉球大学	
							設置場所	C4-8(444)微生物実験室(人畜)	整理番号
					寸法	900×750×800			32

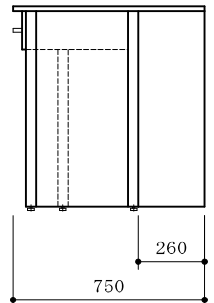
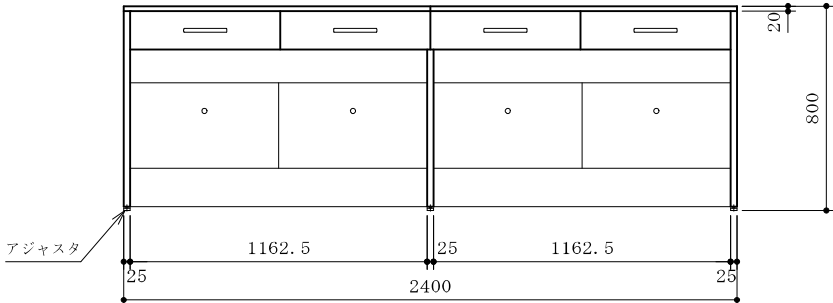
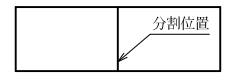


甲板	ケミトップ (色:黒 マンセル N-1 近似色)
サイドフレーム	スチール角パイプ (塗装)
連結フレーム	スチール角パイプ (塗装)
ふさぎ板	耐水パーティクルボード
サイドパネル	耐水パーティクルボード
ケンドン板	耐水パーティクルボード
吊引出ユニット	外装:耐水パーティクルボード
台数	1台

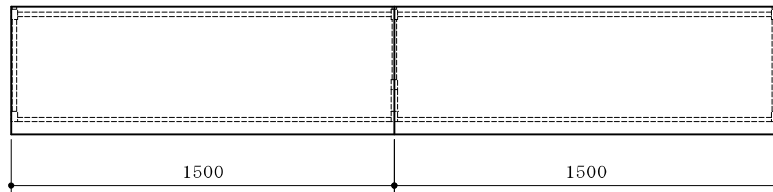
本体色	ホワイト
-----	------

* 耐震ラッチ付

ケミトップ甲板分割図 (S=1/60)



				品名	サイド実験台	納入先	国立大学法人琉球大学	
						設置場所	C4-9 (446) 動物細胞培養室	整理番号
				寸法	2400×750×800			33

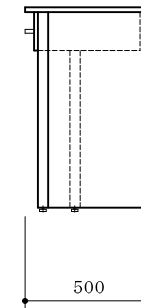
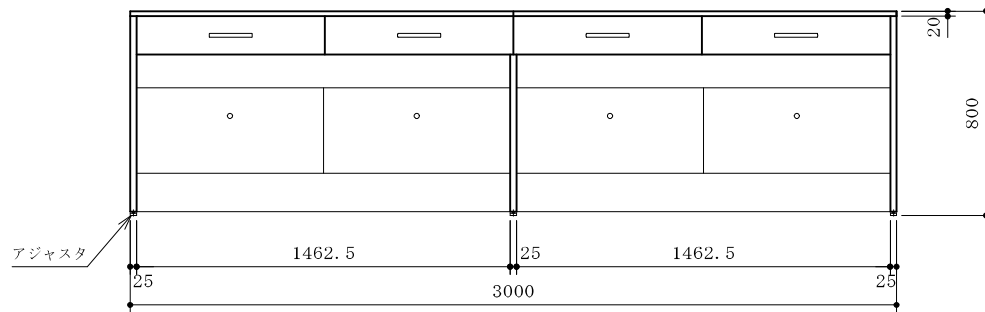


甲 板	ケミトップ (色:黒 マンセル N-1 近似色)
サイドフレーム	スチール角パイプ (塗装)
連結フレーム	スチール角パイプ (塗装)
ふさぎ板	耐水パーティクルボード
サイドパネル	耐水パーティクルボード
ケンドン板	耐水パーティクルボード
吊引出ユニット	外装:耐水パーティクルボード
台 数	1 台

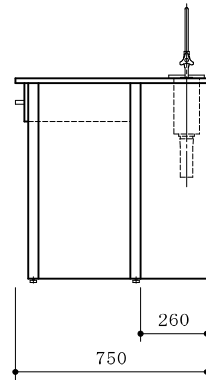
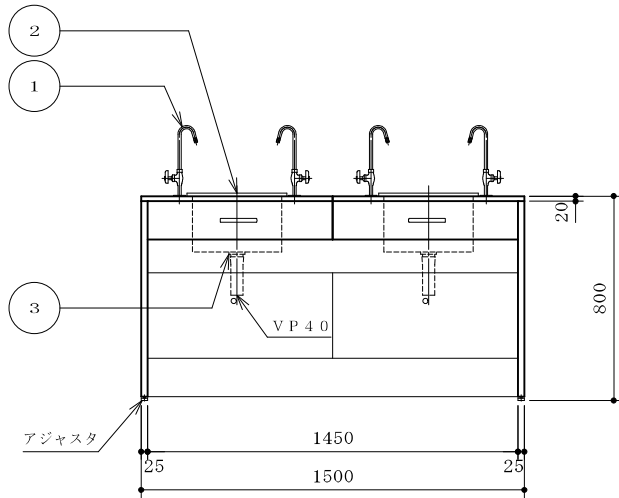
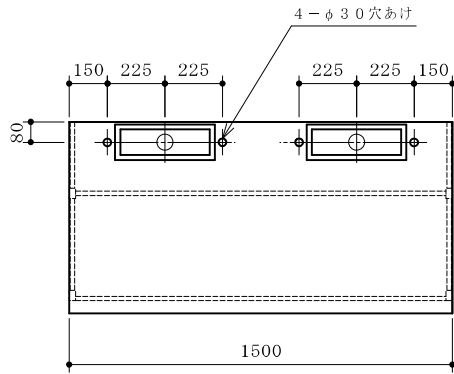
本体色	ホワイト
-----	------

* 耐震ラッチ付

ケミトップ甲板分割図 (S=1/60)



					品名	サイド実験台	納入先	国立大学法人琉球大学	
							設置場所	C4-11(448)分子生物学機器室	整理番号
					寸法	3000×500×800			34

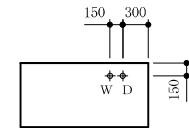


甲板	ケミトップ (色:黒 マンセル N-1 近似色)
サイドフレーム	スチール角パイプ (塗装)
連結フレーム	スチール角パイプ (塗装)
ふさぎ板	耐水パーティクルボード
サイドパネル	耐水パーティクルボード
ケンドン板	耐水パーティクルボード
吊引出ユニット	外装:耐水パーティクルボード
台数	1台
付属器具	① グースネック化学水栓 (台付) 4
	② サッカー用流し SUS304 1.0t 350×100 D=230 2
	③ 排水金具 目皿栓付 (SUS製) 1

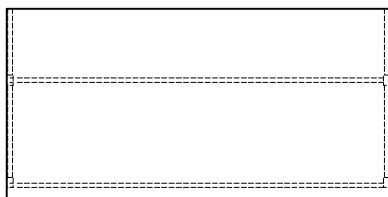
本体色	ホワイト
-----	------

- * 水栓取付けは別途とする
- * 耐震ラッチ付

配管立上図 (FL+50) S=1/60		
W	給水	15A
D	排水	40A



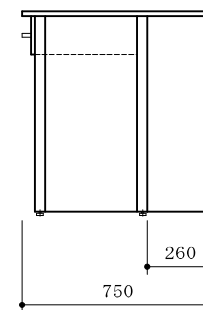
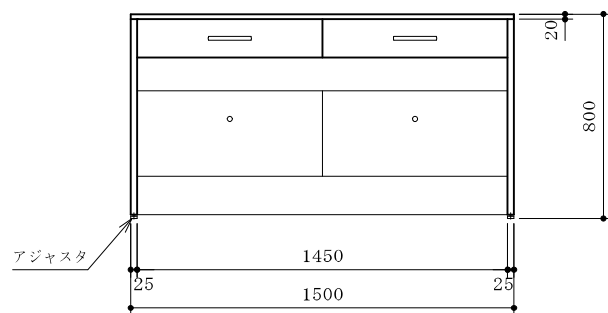
					品名	サイド実験台 (サッカー用流し付、グースネック化学水栓付)	納入先	国立大学法人琉球大学	
							設置場所	C5-7 (543) 微生物培養実験室	整理番号
					寸法	1500×750×800			35



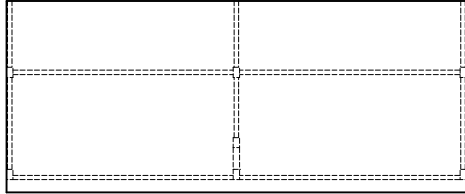
甲板	ケミトップ (色:黒 マンセル N-1 近似色)
サイドフレーム	スチール角パイプ (塗装)
連結フレーム	スチール角パイプ (塗装)
ふさぎ板	耐水パーティクルボード
サイドパネル	耐水パーティクルボード
ケンドン板	耐水パーティクルボード
吊引出ユニット	外装:耐水パーティクルボード
台数	2台

本体色	ホワイト
-----	------

* 耐震ラッチ付



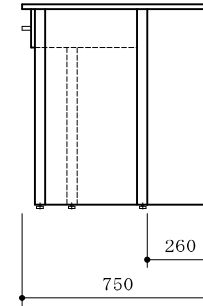
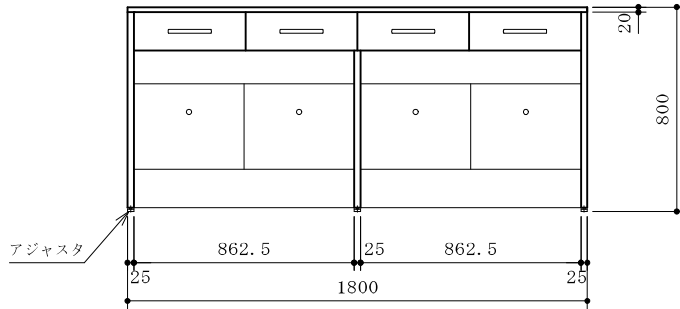
					品名	サイド実験台	納入先	国立大学法人琉球大学	
							設置場所	C5-8 (544) 機器分析室	整理番号
					寸法	1500×750×800			36



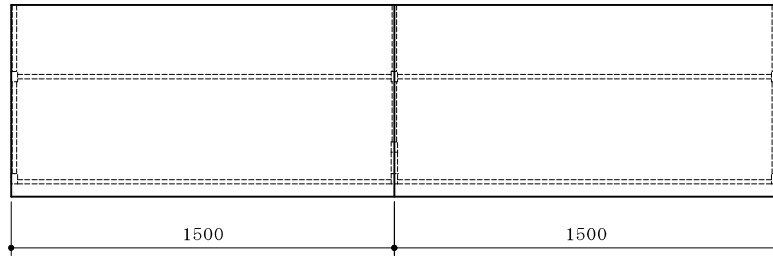
甲板	ケミトップ (色:黒 マンセル N-1 近似色)
サイドフレーム	スチール角パイプ (塗装)
連結フレーム	スチール角パイプ (塗装)
ふさぎ板	耐水パーティクルボード
サイドパネル	耐水パーティクルボード
ケンドン板	耐水パーティクルボード
吊引出ユニット	外装:耐水パーティクルボード
台数	5台

本体色	ホワイト
-----	------

* 耐震ラッチ付



					品名	サイド実験台	納入先	国立大学法人琉球大学	
							設置場所	C5-10 (547) 細胞培養実験室	整理番号
					寸法	1800×750×800			37

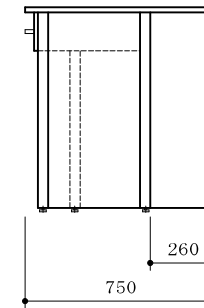
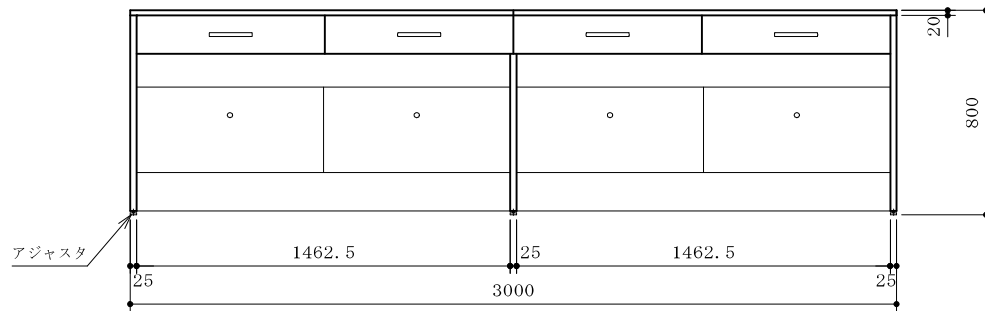


甲板	ケミトップ (色:黒 マンセル N-1 近似色)
サイドフレーム	スチール角パイプ (塗装)
連結フレーム	スチール角パイプ (塗装)
ふさぎ板	耐水パーティクルボード
サイドパネル	耐水パーティクルボード
ケンドン板	耐水パーティクルボード
吊引出ユニット	外装:耐水パーティクルボード
台数	1台

本体色	ホワイト
-----	------

* 耐震ラッチ付

ケミトップ甲板分割図 (S=1/60)

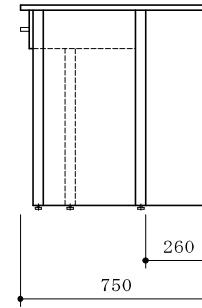
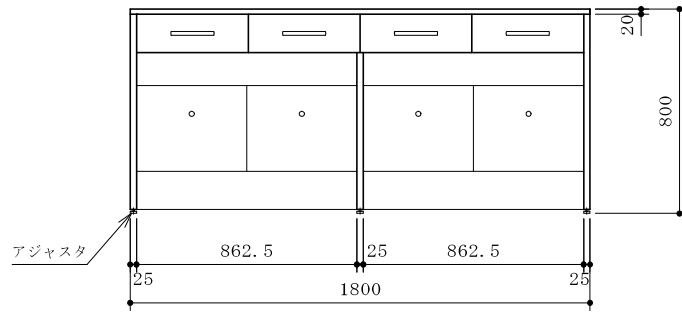
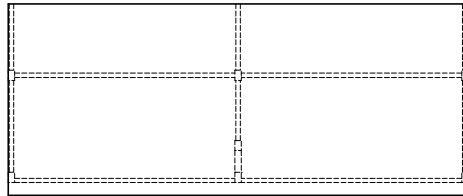


				品名	サイド実験台	納入先	国立大学法人琉球大学	
						設置場所	E1-1(161) 冷凍、冷蔵保管庫	整理番号
				寸法	3000×750×800			38

甲板	ケミトップ (色:黒 マンセル N-1 近似色)
サイドフレーム	スチール角パイプ (塗装)
連結フレーム	スチール角パイプ (塗装)
ふさぎ板	耐水パーティクルボード
サイドパネル	耐水パーティクルボード
ケンドン板	耐水パーティクルボード
吊引出ユニット	外装:耐水パーティクルボード
台数	6台

本体色	ホワイト
-----	------

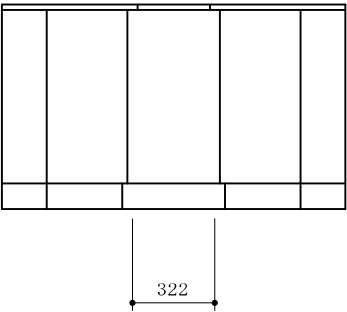
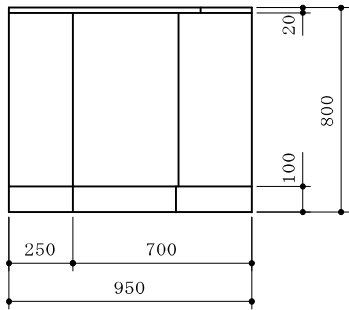
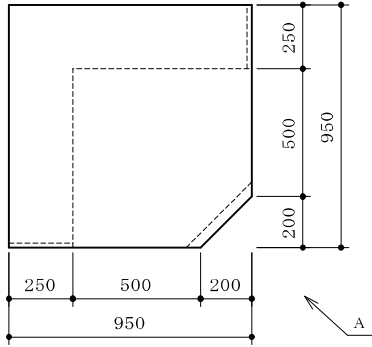
* 耐震ラッチ付



					品名	サイド実験台	納入先	国立大学法人琉球大学	
							設置場所	E1-5(165)分析機器室	整理番号
					寸法	1800×750×800			39

甲板	ケミトップ (色:黒 マンセル N-1 近似色)
本体	耐水パーティクルボード
台数	1 台

本体色	ホワイト
-----	------

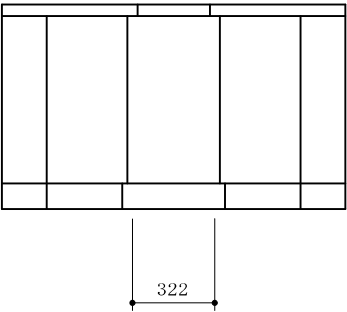
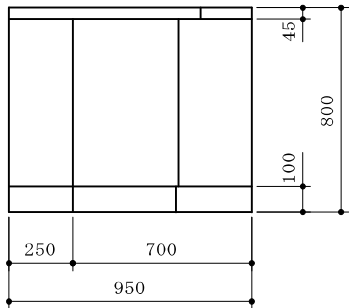
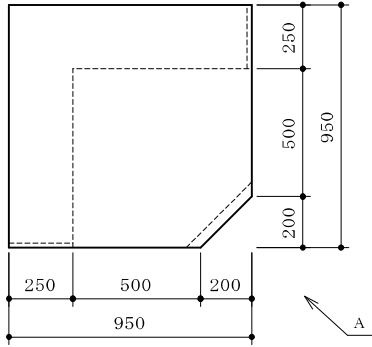


A 矢視

					品名	コーナー形実験台	納入先	国立大学法人琉球大学	
							設置場所	C4-7 (443) 微生物実験室 (食品・植物)	整理番号
									41
					寸法	950×950×800			

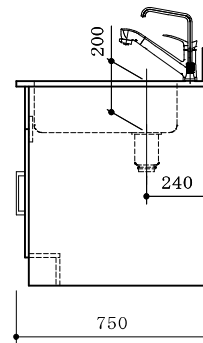
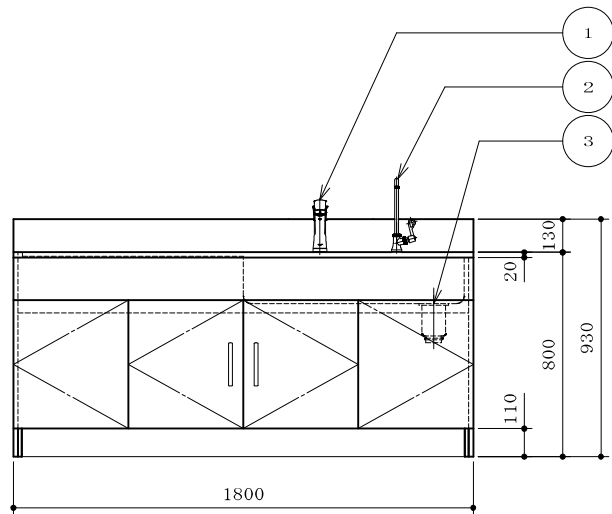
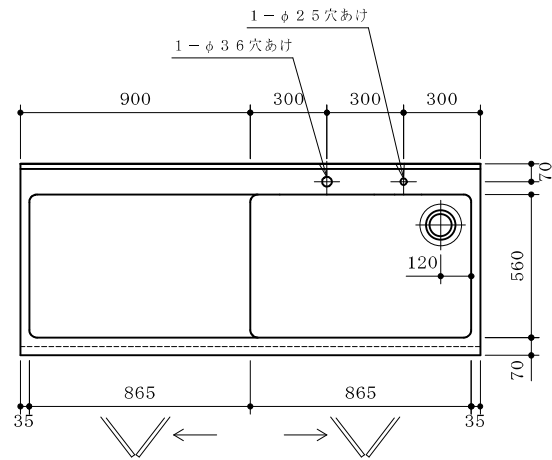
甲板	ケミトップ (色:黒 マンセル N-1 近似色)
本体	耐水化粧パーティクルボード
台数	1 台

本体色	ホワイト
-----	------



A 矢視

					品名	コーナー実験台	納入先	国立大学法人琉球大学	
							設置場所	C5-10 (547) 細胞培養実験室	整理番号
					寸法	950×950×800			42

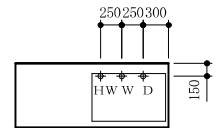


本体	耐水パーティクルボード	
流し	ステンレス SUS304 1.0t	
台数	1台	
付属器具	①	混合水栓 (台付) 1
	②	1方口自在水栓 (台付) 1
	③	排水トラップ 目皿栓付 (主材:SUS製) 1
	本体	
	スパウト	

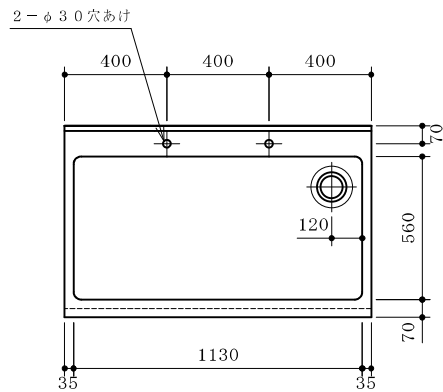
本体色	ホワイト
-----	------

- * 水栓取付けは別途とする
- * 耐震ラッチ付

配管立上図 (FL+50) S=1/60		
W	給水	15A
IHW	給湯	15A
D	排水	40A



					品名	流し台	納入先	国立大学法人琉球大学	
							設置場所	C1-3 (136) 土壌分析室	整理番号
					寸法	1800×750×800/930			43

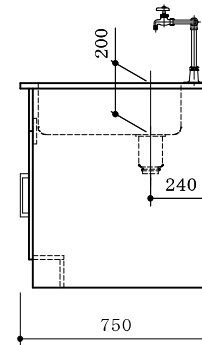
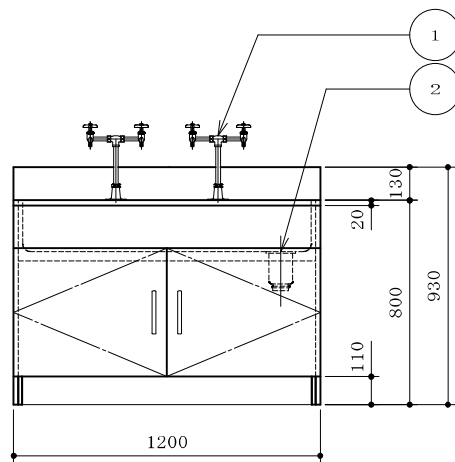
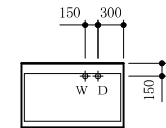


本体	耐水パーティクルボード	
流し	ステンレス SUS304 1.0t	
台数	2台	
付属器具	①	2方口化学水栓 (台付) 2
	②	排水トラップ 目皿栓付 (主材: SUS製) 1

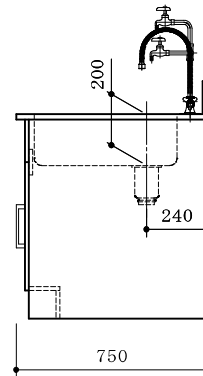
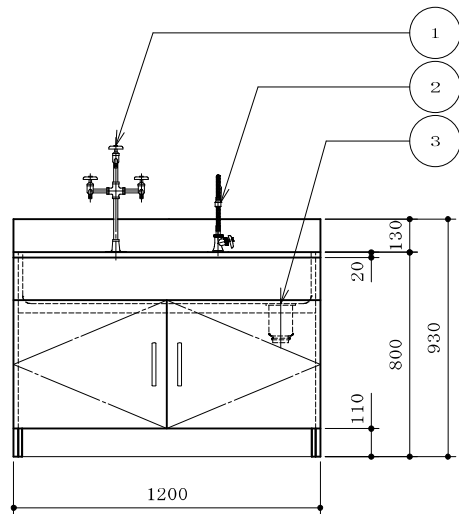
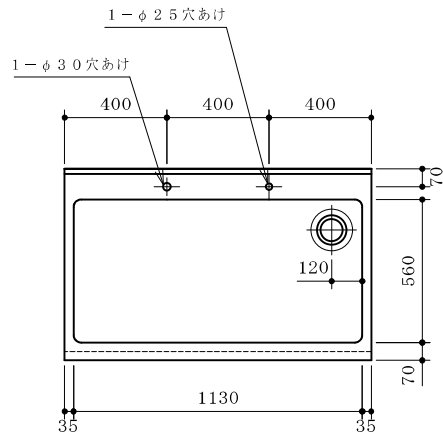
本体色	ホワイト
-----	------

- * 水栓取付けは別途とする
- * 耐震ラッチ付

配管立上図 (FL+50) S=1/60		
W	給水	15A
D	排水	40A



				品名	流し台	納入先	国立大学法人琉球大学	
						設置場所	C1-4 (133) 多目的実験室	整理番号
				寸法	1200×750×800/930			44

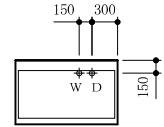


本体	耐水パーティクルボード		
流し	ステンレス SUS304 1.0t		
台数	1台		
付属器具	①	3方口化学水栓 (台付)	1/2 B 1
	②	1方口自在水栓 (台付)	1/2 B 1
	③	排水トラップ 目皿栓付 (主材: SUS製)	1
	本体		
	スパウト		

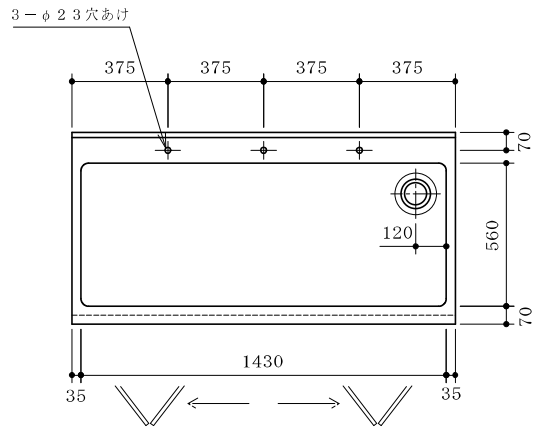
本体色	ホワイト
-----	------

- * 水栓取付けは別途とする
- * 耐震ラッチ付

配管立上図 (FL+50) S=1/60		
W	給水	1.5A
D	排水	4.0A



					品名	流し台	納入先	国立大学法人琉球大学	
							設置場所	C3-7(343) 機器分析室	整理番号
					寸法	1200×750×800/930			46

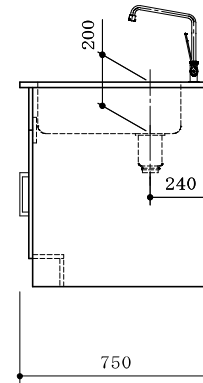
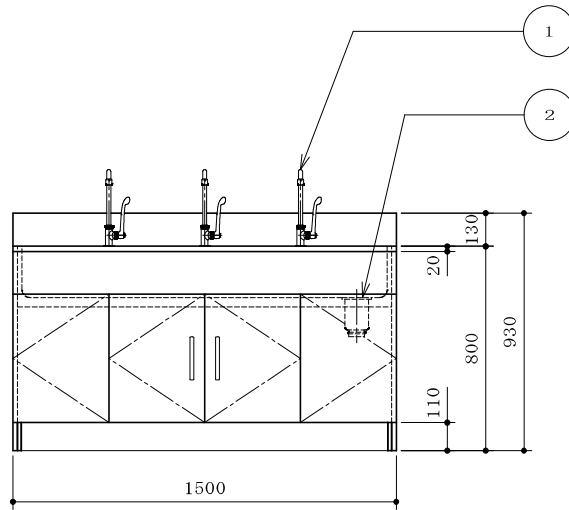
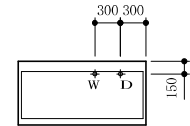


本体	両面化粧パーティクルボード	
流し	ステンレス SUS304 1.0t	
台数	2台	
付属器具	①	1方口自在水栓(台付) 3
		厨房用立形自在水栓
		泡沫用UHパイプ
		ロングレバーハンドル
		泡沫金具
	②	排水トラップ 目皿栓付(主材:SUS製)

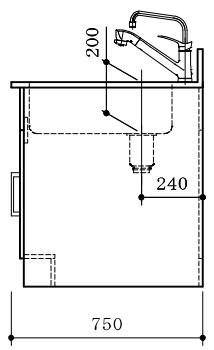
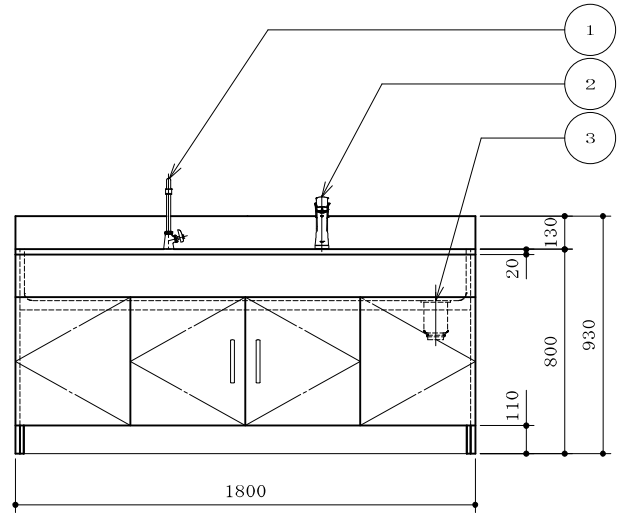
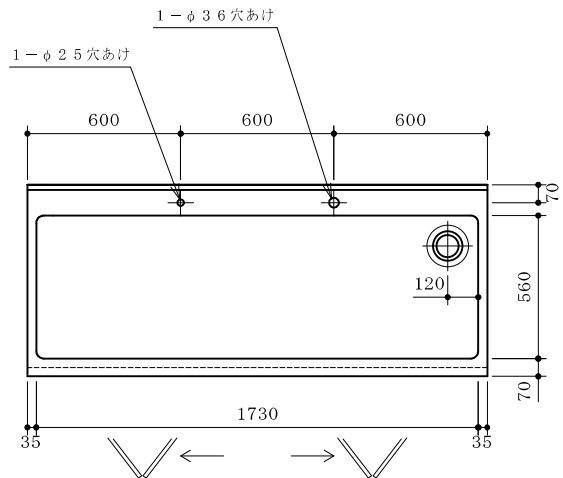
本体色	ホワイト
-----	------

- * 水栓取付けは別途とする
- * 耐震ラッチ付

W	給水	15A
D	排水	40A



				品名	流し台	納入先	国立大学法人琉球大学	
						設置場所	C3-8(344)多目的実験室	整理番号
				寸法	1500×750×800/930			47

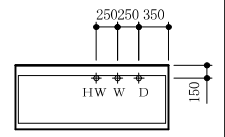


本体	耐水パーティクルボード	
流し	ステンレス SUS304 1.0t	
台数	1台	
付属器具	①	1方口自在水栓 (台付) 1
		本体
		スパウト
	②	混合水栓 (台付) 1
	③	排水トラップ 目皿栓付 (主材: SUS製) 1

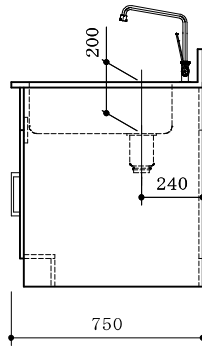
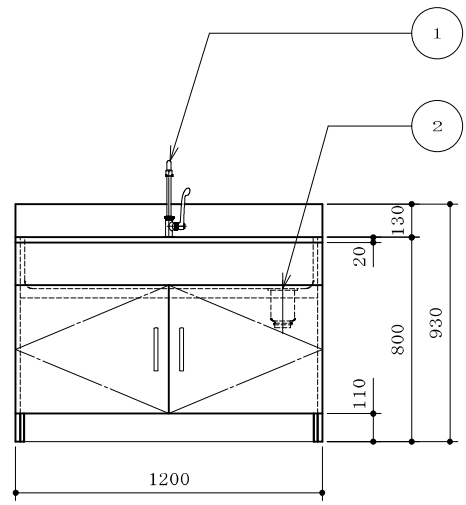
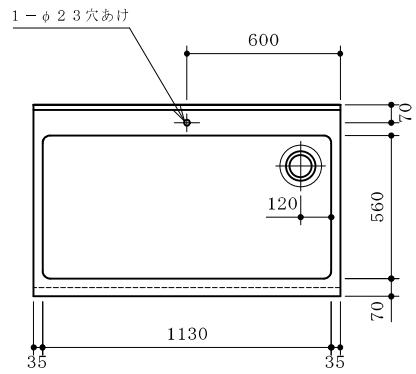
本体色	ホワイト
-----	------

- * 水栓取付けは別途とする
- * 耐震ラッチ付

W	給水	1.5A
IHW	給湯	1.5A
D	排水	4.0A



					品名	流し台	納入先	国立大学法人琉球大学	
							設置場所	C3-9 (345) 組織培養室	整理番号
					寸法	1800×750×800/930			48

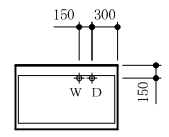


本体	耐水パーティクルボード	
流し	ステンレス SUS304 1.0t	
台数	2台	
付属器具	①	1方口自在水栓 (台付) 1
		厨房用立形自在水栓
		泡沫用UHパイプ
		ロングレバーハンドル
		泡沫金具
	②	排水トラップ 目皿栓付 (主材: SUS製) 1

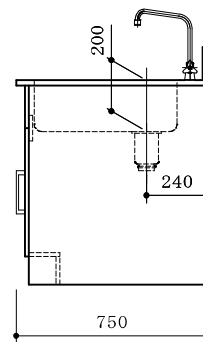
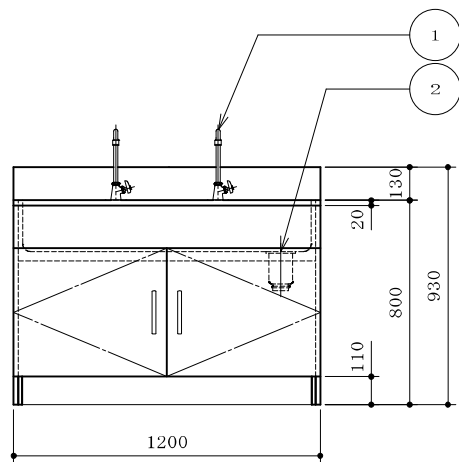
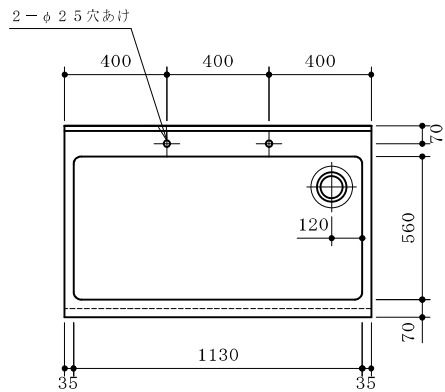
本体色	ホワイト
-----	------

- * 水栓取付けは別途とする
- * 耐震ラッチ付

配管立上図 (FL+50) S=1/60		
W	給水	15A
D	排水	40A



					品名	流し台	納入先	国立大学法人琉球大学	整理番号	
							設置場所	C4-7 (443) 微生物実験室 (食品・植物)	49	
					寸法	1200×750×800/930				

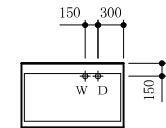


本体	耐水パーティクルボード	
流し	ステンレス SUS304 1.0t	
台数	1台	
付属器具	①	1方口自在水栓 (台付) 2
		本体
		スパウト
	②	排水トラップ 目皿栓付 (主材: SUS製) 1

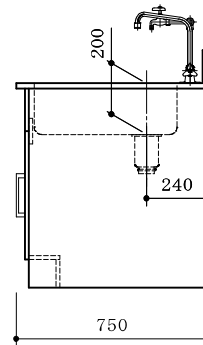
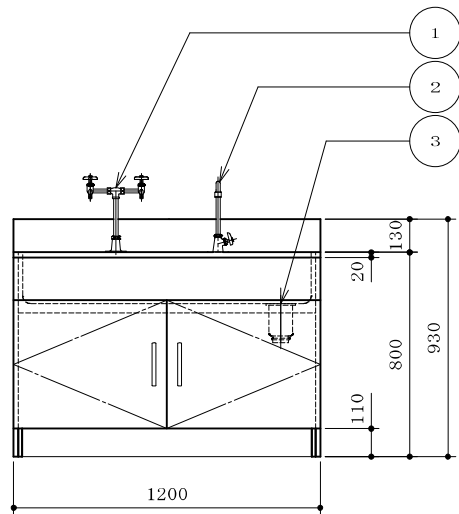
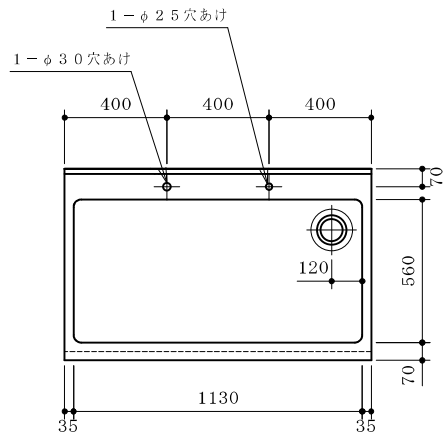
本体色	ホワイト
-----	------

- * 水栓取付けは別途とする
- * 耐震ラッチ付

配管立上図 (FL+50) S=1/60		
W	給水	15A
D	排水	40A



					品名	流し台	納入先	国立大学法人琉球大学	整理番号	50
							設置場所	C4-8 (444) 微生物実験室 (人畜)		
					寸法	1200×750×800/930				

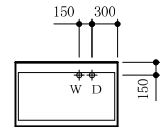


本体	耐水パーティクルボード	
流し	ステンレス SUS304 1.0t	
台数	1台	
付属器具	①	2方口化学水栓 (台付) 1
	②	1方口自在水栓 (台付) 1
		本体
		スパウト
	③	排水トラップ 目皿栓付 (主材:SUS製) 1

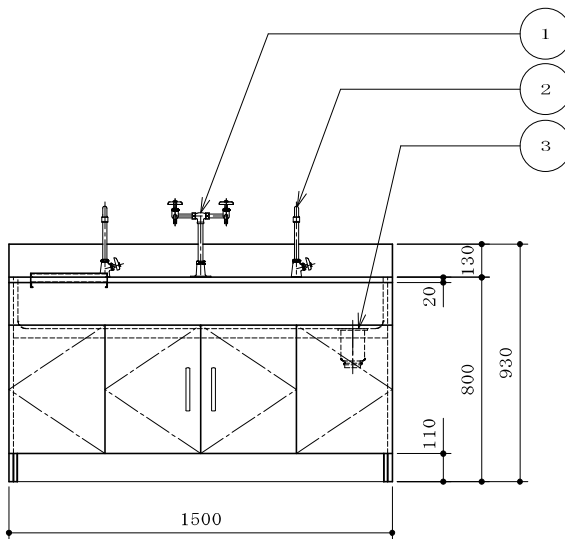
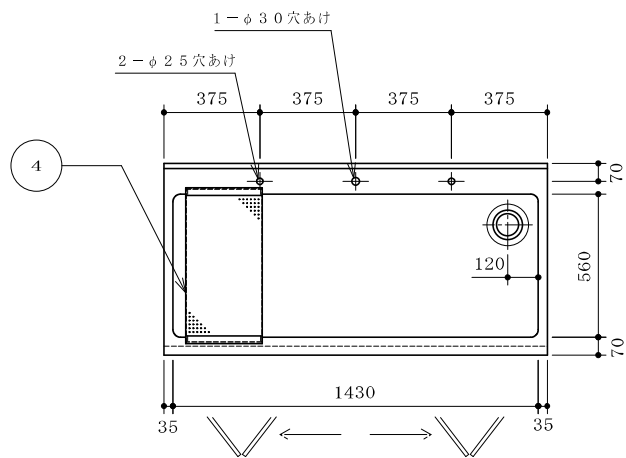
本体色	ホワイト
-----	------

- * 水栓取付けは別途とする
- * 耐震ラッチ付

配管立上図 (FL+50) S=1/60		
W	給水	15A
D	排水	40A



					品名	流し台	納入先	国立大学法人琉球大学	整理番号	51
							設置場所	C4-8 (445) 昆虫飼育室		
					寸法	1200×750×800/930				

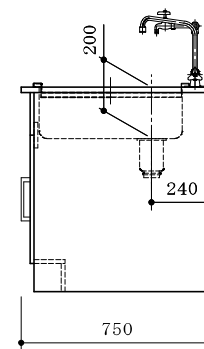
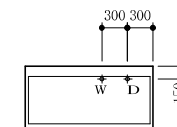


本体	両面化粧パーティクルボード	
流し	ステンレス SUS304 1.0t	
台数	2台	
付属器具	①	2方口化学水栓 (台付) 1
	②	1方口自在水栓 (台付) 2
		本体
		スパウト
	③	排水トラップ 目皿栓付 (主材:SUS製) 1
④	水切板 1	

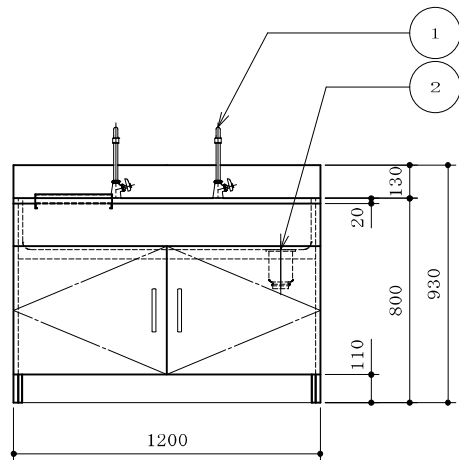
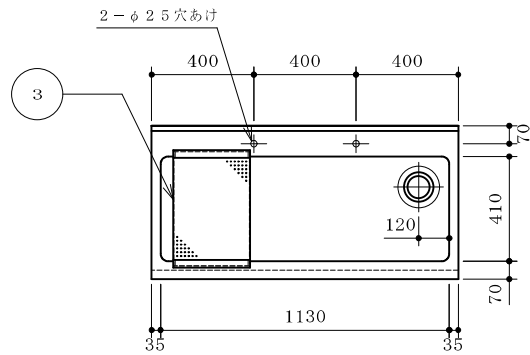
本体色	ホワイト
-----	------

- * 水栓取付けは別途とする
- * 耐震ラッチ付

W	給水	15A
D	排水	40A



					品名	流し台	納入先	国立大学法人琉球大学	
							設置場所	C4-10(447)多目的実験室	整理番号
					寸法	1500×750×800/930			52

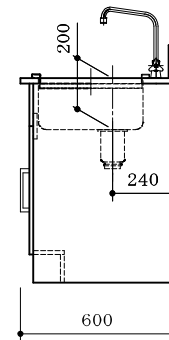
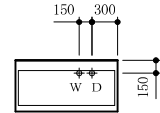


本体	耐水パーティクルボード	
流し	ステンレス SUS304 1.0t	
台数	1台	
付属器具	①	1方口自在水栓(台付) 2
		本体
		スパウト
	②	排水トラップ 目皿栓付(主材:SUS製) 1
	③	水切板 1

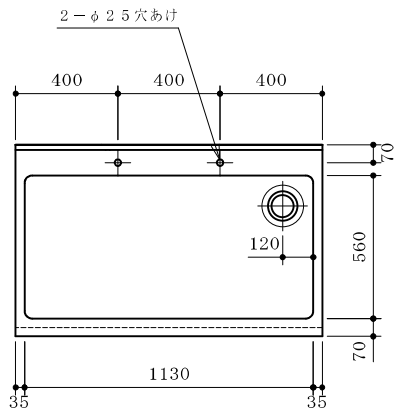
本体色	ホワイト
-----	------

- * 水栓取付けは別途とする
- * 耐震ラッチ付

配管立上図 (FL+50) S=1/60		
W	給水	15A
D	排水	40A



					品名	流し台	納入先	国立大学法人琉球大学	整理番号	
							設置場所	C4-11(448)分子生物学機器室	53	
					寸法	1200×600×800/930				

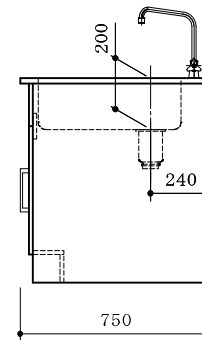
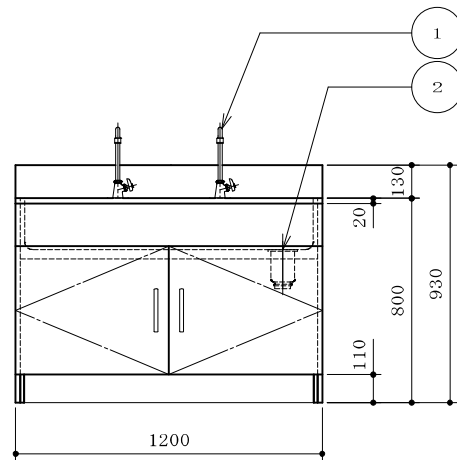
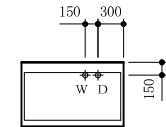


本体	耐水パーティクルボード	
流し	ステンレス SUS304 1.0t	
台数	1台	
付属器具	①	1方口自在水栓 (台付) 2
		本体
		スパウト
	②	排水トラップ 目皿栓付 (主材: SUS製) 1

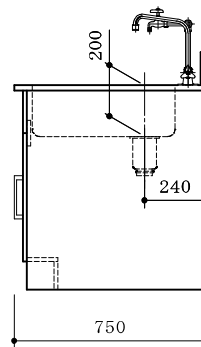
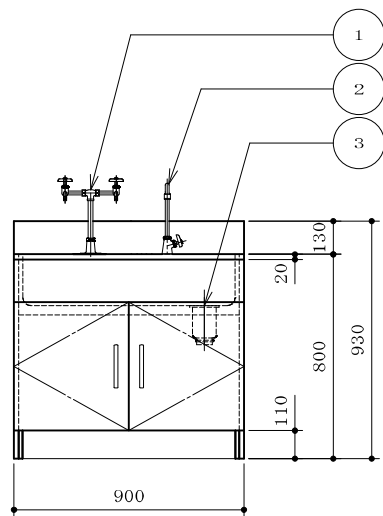
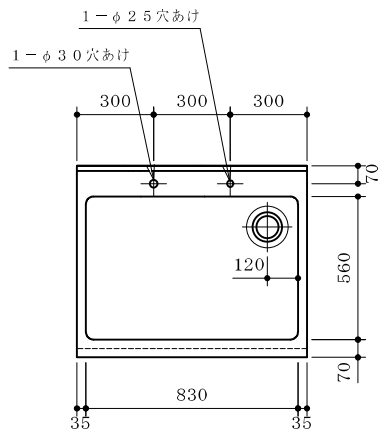
本体色	ホワイト
-----	------

- * 水栓取付けは別途とする
- * 耐震ラッチ付

配管立上図 (FL+50) S=1/60		
W	給水	15A
D	排水	40A



				品名	流し台	納入先	国立大学法人琉球大学	整理番号	54
				寸法	1200×750×800/930	設置場所	C4-12 (449) 光学顕微鏡室		

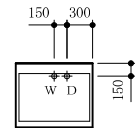


本体	耐水パーティクルボード	
流し	ステンレス SUS304 1.0t	
台数	1台	
付属器具	①	2方口化学水栓 (台付) 1
	②	1方口自在水栓 (台付) 1
		本体
		スパウト
	③	排水トラップ 目皿栓付 (主材: SUS製) 1

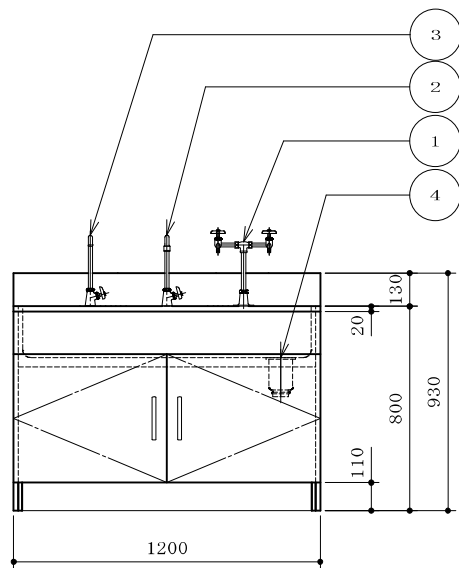
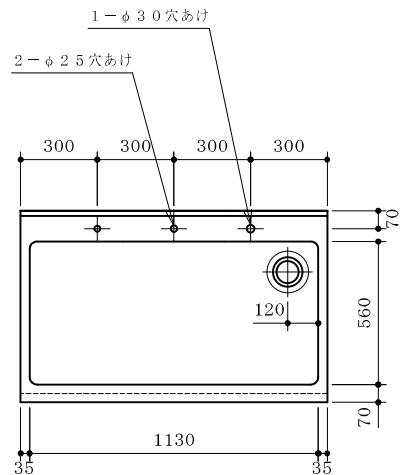
本体色	ホワイト
-----	------

- * 水栓取付けは別途とする
- * 耐震ラッチ付

配管立上図 (FL+50) S=1/60		
W	給水	15A
D	排水	40A



					品名	流し台	納入先	国立大学法人琉球大学	
							設置場所	C4-13 (450) 顕微鏡前室	整理番号
					寸法	900×750×800/930			55

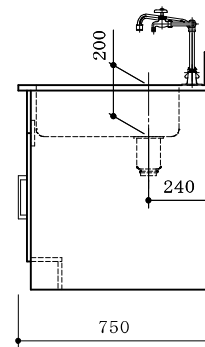
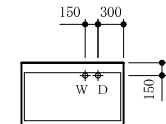


本体	耐水パーティクルボード	
流し	ステンレス SUS304 1.0t	
台数	2台	
付属器具	①	2方口化学水栓 (台付) 1
	②	1方口自在水栓 (台付) 1
		本体 スパウト
	③	1方口自在水栓 (台付) 1
	本体 スパウト	
④	排水トラップ 目皿栓付 (主材: SUS製) 1	

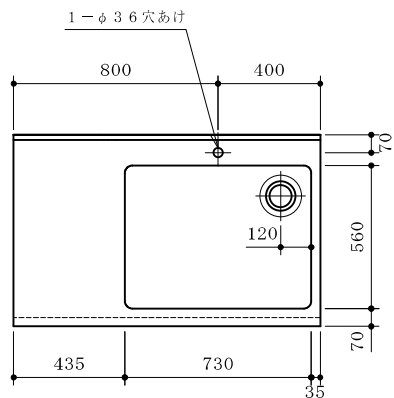
本体色	ホワイト
-----	------

- * 水栓取付けは別途とする
- * 耐震ラッチ付

W 給水	15A
D 排水	40A



					品名	流し台	納入先	国立大学法人琉球大学	整理番号	56
							設置場所	C5-7(543)微生物培養実験室		
					寸法	1200×750×800/930				

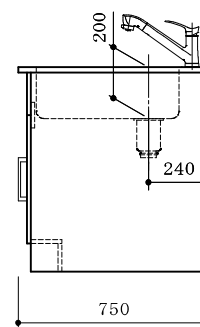
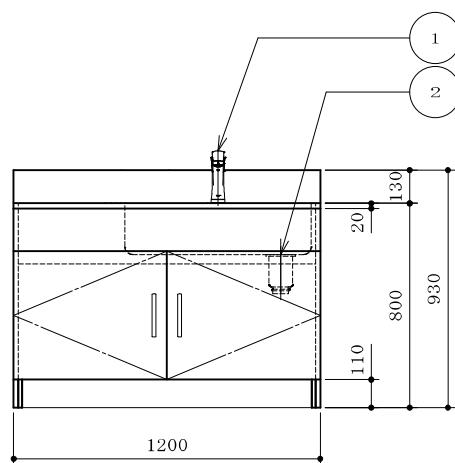
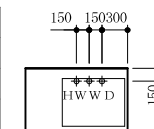


本体	耐水パーティクルボード	
流し	ステンレス SUS304 1.0t	
台数	2台	
付属器具	① 混合水栓 (台付)	1
	② 排水トラップ 目皿栓付 (主材: SUS製)	1

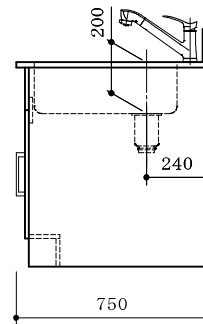
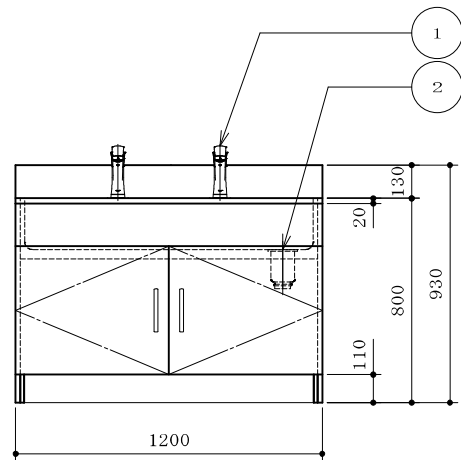
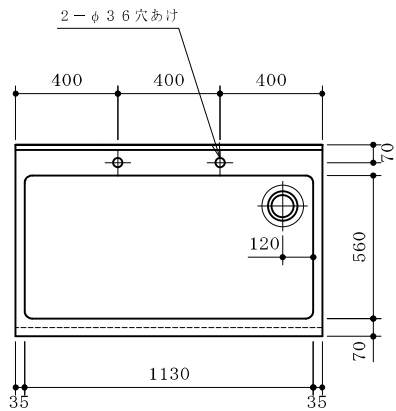
本体色	ホワイト
-----	------

- * 水栓取付けは別途とする
- * 耐震ラッチ付

配管立上図 (FL+50) S=1/60		
W	給水	1.5A
IW	給湯	1.5A
D	排水	4.0A



				品名	流し台	納入先	国立大学法人琉球大学	
						設置場所	C5-9 (545) 化学有機合成実験室	整理番号
				寸法	1200×750×800/930			57

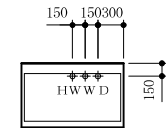


本体	耐水パーティクルボード	
流し	ステンレス SUS304 1.0t	
台数	1台	
付属器具	① 混合水栓 (台付)	2
	② 排水トラップ 目皿栓付 (主材: SUS製)	1

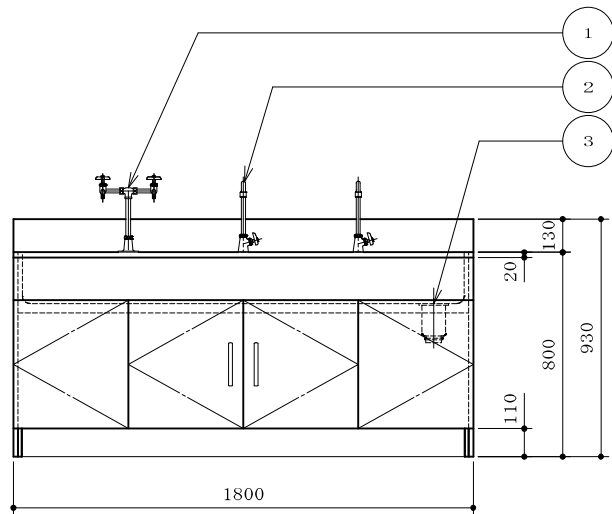
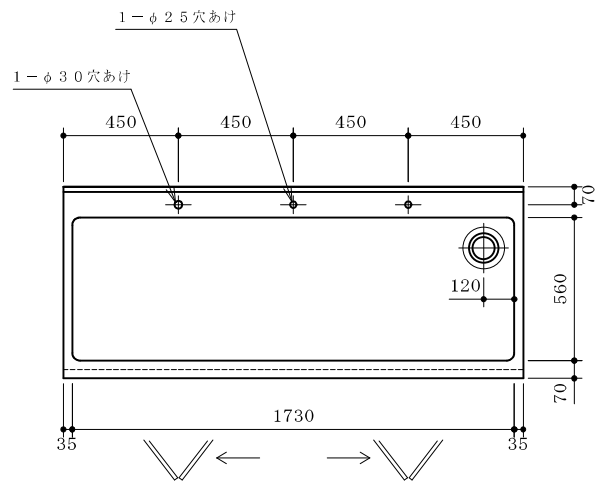
本体色	ホワイト
-----	------

- * 水栓取付けは別途とする
- * 耐震ラッチ付

配管立上図 (FL+50) S=1/60		
W	給水	1.5A
HW	給湯	1.5A
D	排水	4.0A



				品名	流し台	納入先	国立大学法人琉球大学	
						設置場所	C5-10 (547) 細胞培養実験室	整理番号
				寸法	1200×750×800/930			58

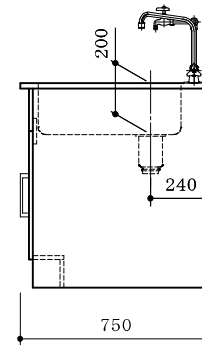
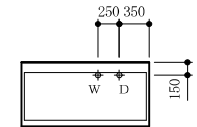


本体	耐水パーティクルボード	
流し	ステンレス SUS304 1.0t	
台数	2台	
付属器具	①	2方口化学水栓 (台付) 1
	②	1方口自在水栓 (台付) 2
		本体
		スパウト
	③	排水トラップ 目皿栓付 (主材: SUS製) 1

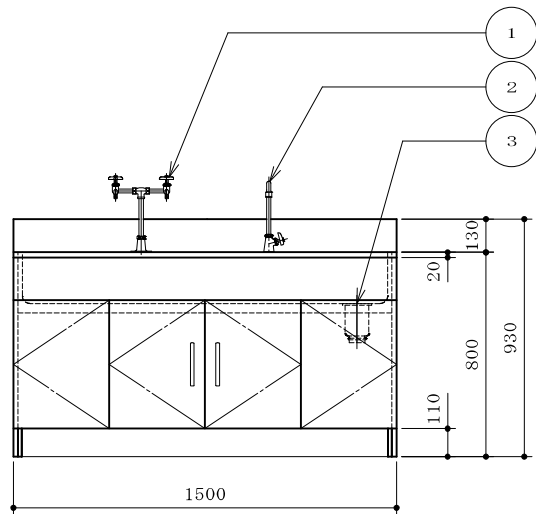
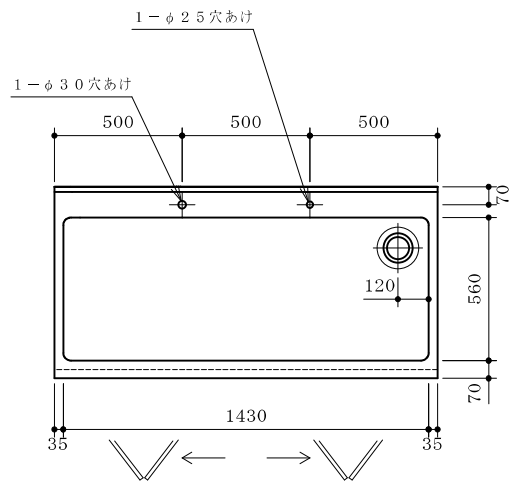
本体色	ホワイト
-----	------

- * 水栓取付けは別途とする
- * 耐震ラッチ付

配管立上図 (FL+50) S=1/60		
W	給水	15A
D	排水	40A



					品名	流し台	納入先	国立大学法人琉球大学	整理番号	59
							設置場所	E1-5 (165) 分析機器室		
					寸法	1800×750×800/930				

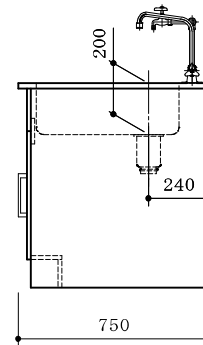
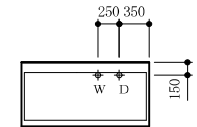


本体	耐水パーティクルボード	
流し	ステンレス SUS304 1.0t	
台数	12台	
付属器具	①	2方口化学水栓 (台付) 1
	②	1方口自在水栓 (台付) 1
		本体
		スパウト
	③	排水トラップ 目皿栓付 (主材: SUS製) 1

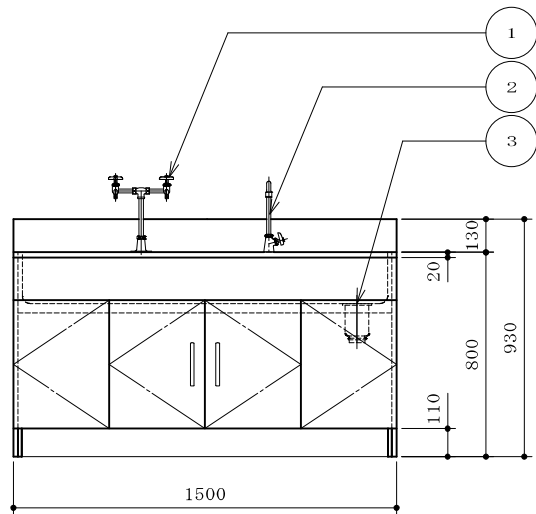
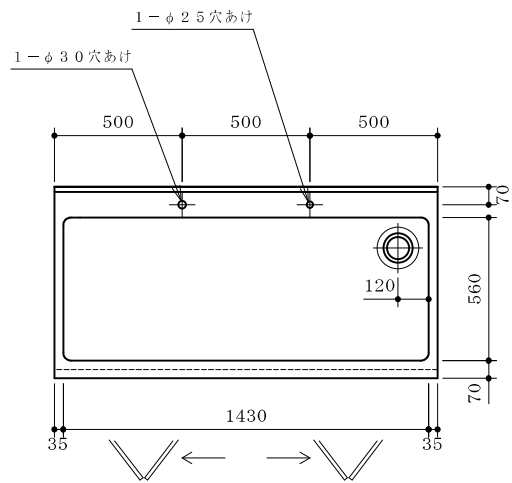
本体色	ホワイト
-----	------

- * 水栓取付けは別途とする
- * 耐震ラッチ付

W	給水	15A
D	排水	40A



				品名	流し台	納入先	国立大学法人琉球大学	
						設置場所	C棟2工区 実験室	整理番号
								60
				寸法	1500×750×800/930			

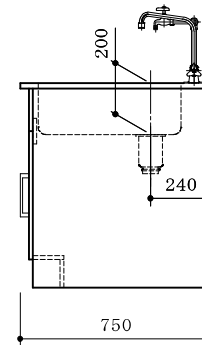
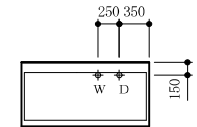


本体	耐水パーティクルボード	
流し	ステンレス SUS304 1.0t	
台数	16台	
付属器具	①	2方口化学水栓 (台付) 1
	②	1方口自在水栓 (台付) 1
		本体
		スパウト
	③	排水トラップ 目皿栓付 (主材: SUS製) 1

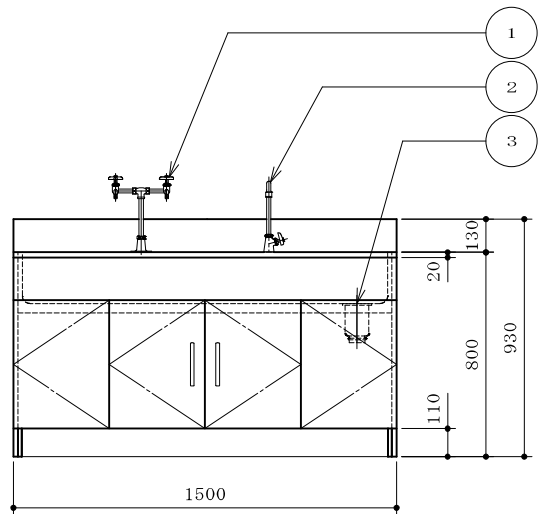
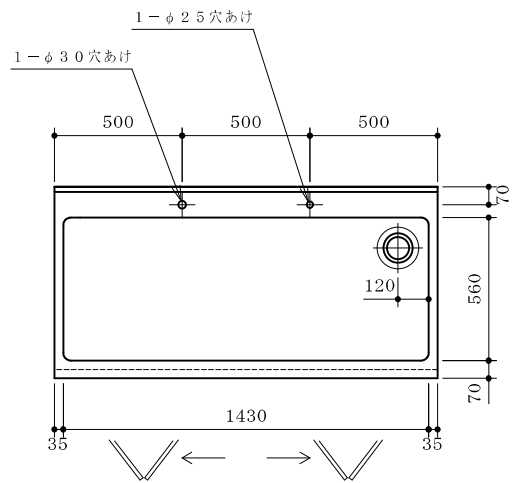
本体色	ホワイト
-----	------

- * 水栓取付けは別途とする
- * 耐震ラッチ付

配管立上図 (FL+50) S=1/60		
W	給水	15A
D	排水	40A



					品名	流し台	納入先	国立大学法人琉球大学	
							設置場所	E棟3工区 実験室	整理番号
					寸法	1500×750×800/930			61

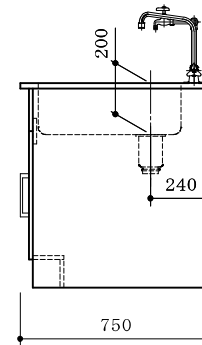
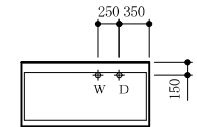


本体	耐水パーティクルボード	
流し	ステンレス SUS304 1.0t	
台数	16台	
付属器具	①	2方口化学水栓 (台付) 1
	②	1方口自在水栓 (台付) 1
		本体
		スパウト
	③	排水トラップ 目皿栓付 (主材: SUS製) 1

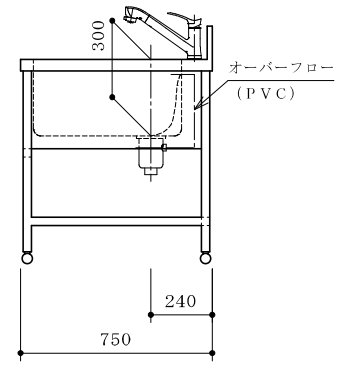
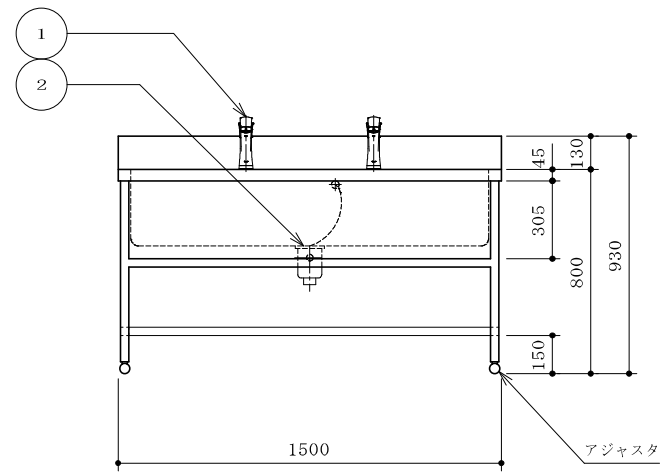
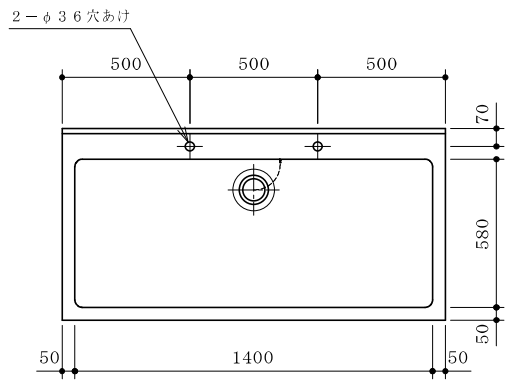
本体色	ホワイト
-----	------

- * 水栓取付けは別途とする
- * 耐震ラッチ付

配管立上図 (FL+50) S=1/60		
W	給水	15A
D	排水	40A



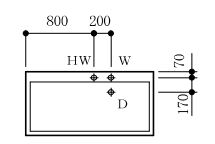
					品名	流し台	納入先	国立大学法人琉球大学	
							設置場所	E棟4工区 実験室	整理番号
					寸法	1500×750×800/930			62



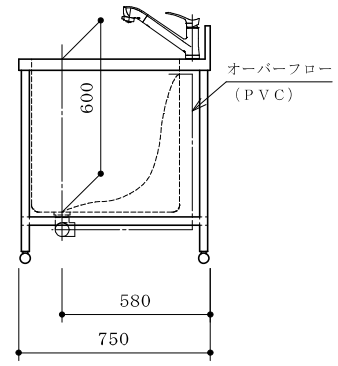
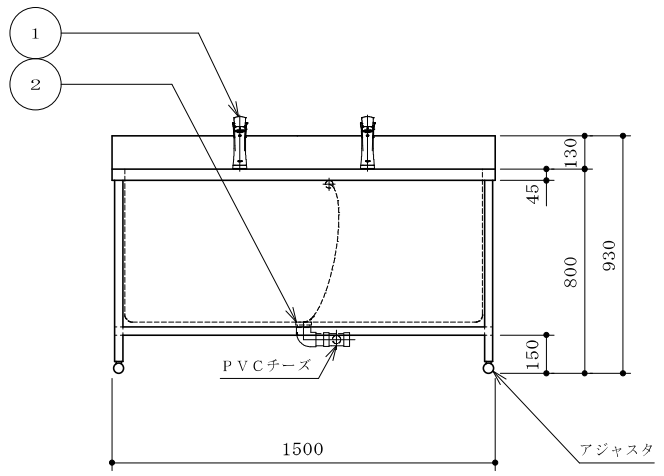
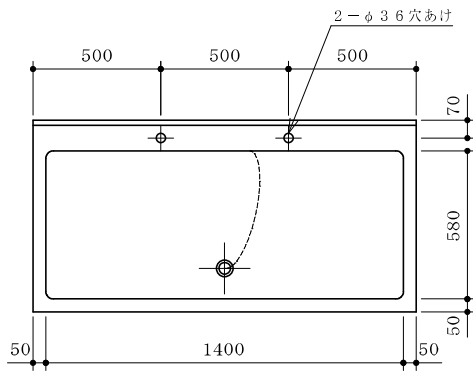
材質	ステンレス SUS304 1.0t 及びステンレス角パイプ 32 [□] ×1.2t		
流し	ステンレス SUS304 1.0t		
台数	1台		
付属器具	①	混合水栓 (台付)	1/2 B 2
	②	排水トラップ 共栓付 (主材: ステンレス製)	1 1/2 B 1

* 水栓取付けは別途とする

W	給水	1/2 B
HW	給湯	1/2 B
D	排水	1 1/2 B



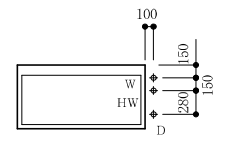
					品名	ステンレス流し台	納入先	国立大学法人琉球大学	
							設置場所	C5-11 (548) 処置室	整理番号
					寸法	1500×750×800/930			63



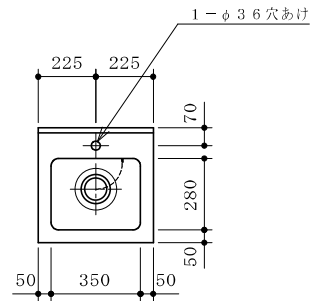
材 質	ステンレス SUS304 1.0t 及びステンレス角パイプ 32 [□] ×1.2t		
流 し	ステンレス SUS304 1.5t		
台 数	2 台		
付属器具	① 混合水栓 (台付)	1/2 B	2
	② 排水金具 共栓付 (主材: ステンレス製)	1 1/2 B	1

* 水栓取付けは別途とする

配管上図 (FL+50) S=1/60		
W	給水	1/2 B
HW	給湯	1/2 B
D	排水	1 1/2 B



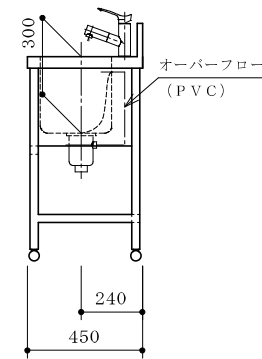
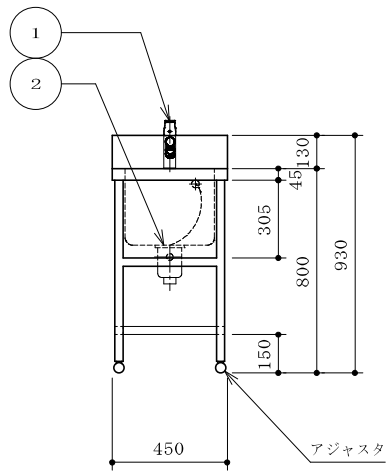
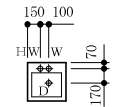
					品名	ステンレス流し台	納入先	国立大学法人琉球大学	整理番号	64
					寸法	1500×750×800/930	設置場所	C5-11(548)動物飼育実験室		



材質	ステンレス SUS304 1.0t 及びステンレス角パイプ 32 [□] ×1.2t		
流し	ステンレス SUS304 1.0t		
台数	1台		
付属器具	①	シングルレバー式混合水栓 (台付)	1/2 B 1
	②	排水トラップ 共栓付 (主材: ステンレス製)	1 1/2 B 1

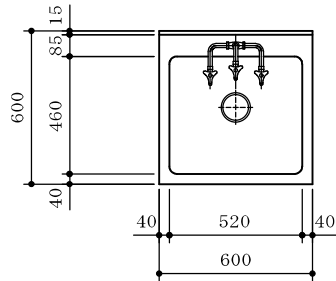
* 水栓取付けは別途とする

配管立上図 (FL+50) S=1/60		
W	給水	1/2 B
HW	給湯	1/2 B
D	排水	1 1/2 B



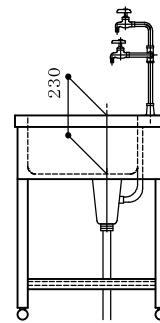
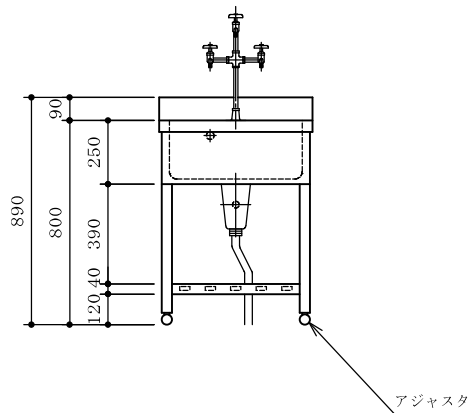
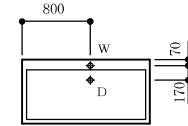
					品名	ステンレス流し台	納入先	国立大学法人琉球大学	
							設置場所	C5-11 (548) 動物飼育実験室	整理番号
					寸法	450×450×800/930			65

材 質	ステンレス SUS304
台 数	1 台



配管立上図 (FL+50) S=1/60

W	給水	1/2 B
D	排水	1/2 B

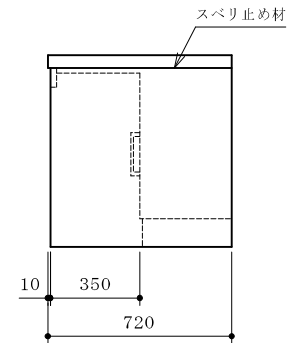
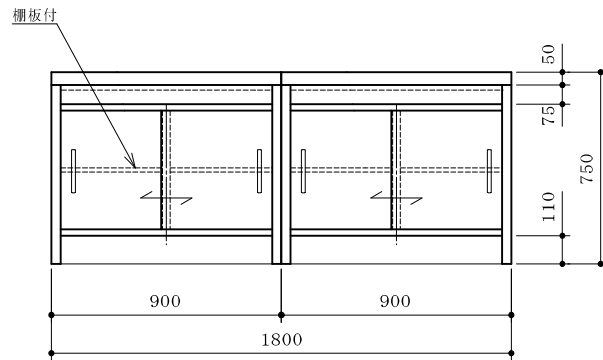
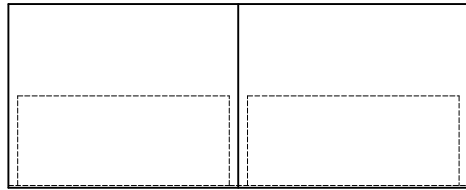


塩ビ蛇腹OFホース・排水ホース付

					品名	流し台	納入先	国立大学法人琉球大学	
							設置場所	E1-1 (161) 冷凍、冷蔵保管庫	整理番号
					寸法	600×600×800/890			66

甲 板	人造研出コンクリート
本 体	耐水パーティクルボード
台 数	1 台

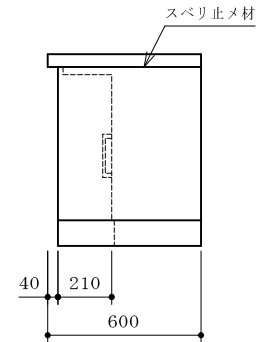
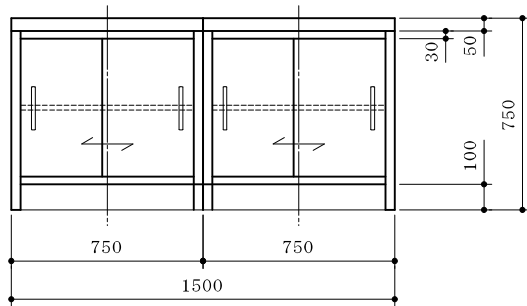
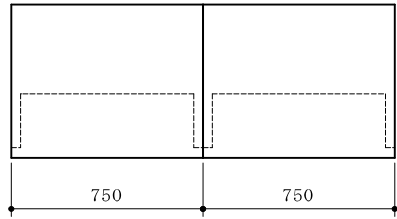
本体色	ホワイト
-----	------



					品名	天 秤 台	納入先	国立大学法人琉球大学	
							設置場所	C1-2(132)実験準備室	整理番号
					寸法	1800×720×750			67

甲 板	人造研出コンクリート
外 装	耐水パーティクルボード
台 数	1 台

本 体 色	ホワイト
-------	------

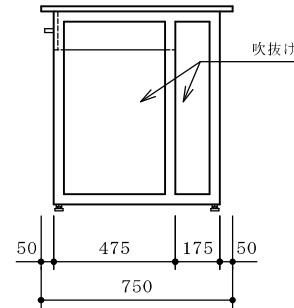
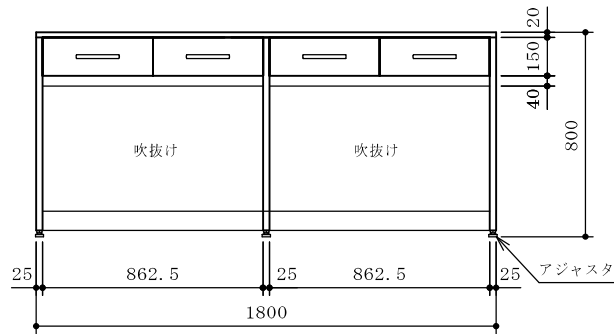
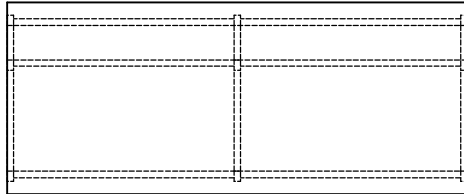


					品名	天 秤 台	納入先	国立大学法人琉球大学	
							設置場所	C 3 - 8 (3 4 4) 多目的実験室	整理番号
									6 8
						1500×600×750			

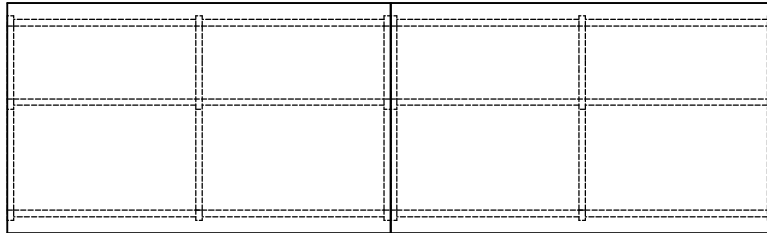
甲板	ケミトップ (色:黒 マンセル N-1 近似色)
サイドフレーム	スチール角パイプ (塗装)
連結フレーム	スチール角パイプ (塗装)
吊引出ユニット	外装:耐水パーティクルボード
台数	1台

フレーム色	ホワイト
-------	------

- ※ 全溶接構造
- ※ 耐震ラッチ付



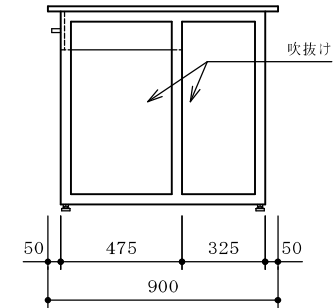
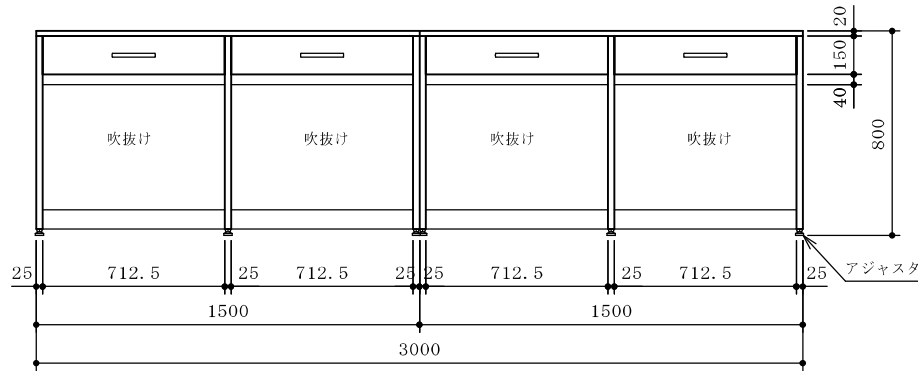
					品名	作業台	納入先	国立大学法人琉球大学	
							設置場所	C1-3(136)土壌分析室	整理番号
					寸法	1800×750×800			69



甲板	ケミトップ (色:黒 マンセル N-1 近似色)
サイドフレーム	スチール角パイプ (塗装)
連結フレーム	スチール角パイプ (塗装)
吊引出ユニット	外装:耐水パーティクルボード
台数	1台

フレーム色	ホワイト
-------	------

- ※ 全溶接構造
- ※ 耐震ラッチ付

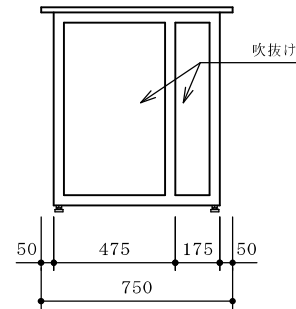
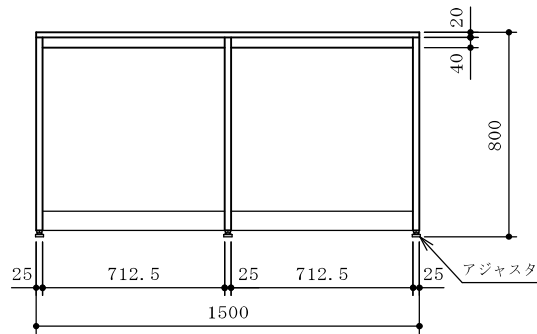
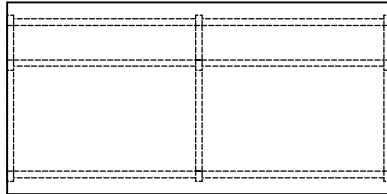


					品名	作業台	納入先	国立大学法人琉球大学	
							設置場所	C1-3(136)土壌分析室	整理番号
					寸法	3000×900×800			70

甲 板	ケミトップ (色:黒 マンセル N-1 近似色)
サイドフレーム	スチール角パイプ (塗装)
連結フレーム	スチール角パイプ (塗装)
台 数	1 台

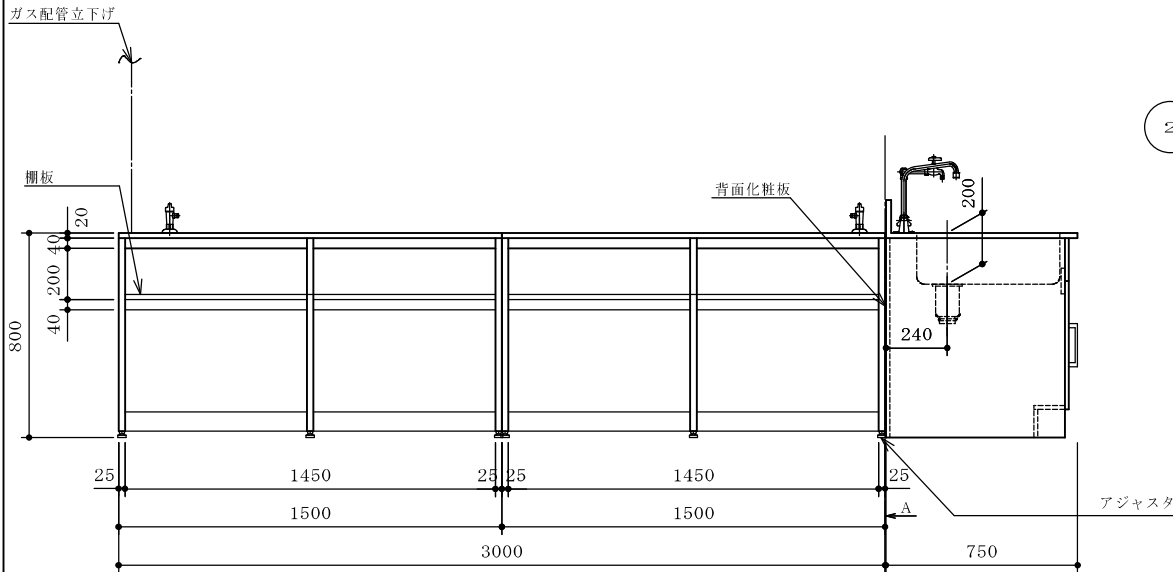
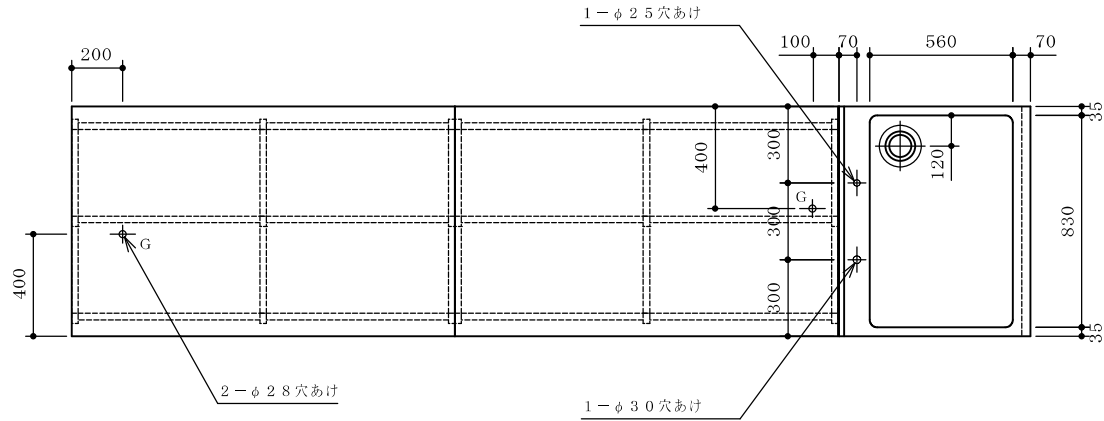
フレーム色	ホワイト
-------	------

※ 全溶接構造



					品名	作 業 台	納入先	国立大学法人琉球大学	
							設置場所	C1-4(133)多目的実験室	整理番号
					寸法	1500×750×800			71

配管立上図 (FL+5.0) S=1/60		
W	給水	1.5 A
D	排水	4.0 A



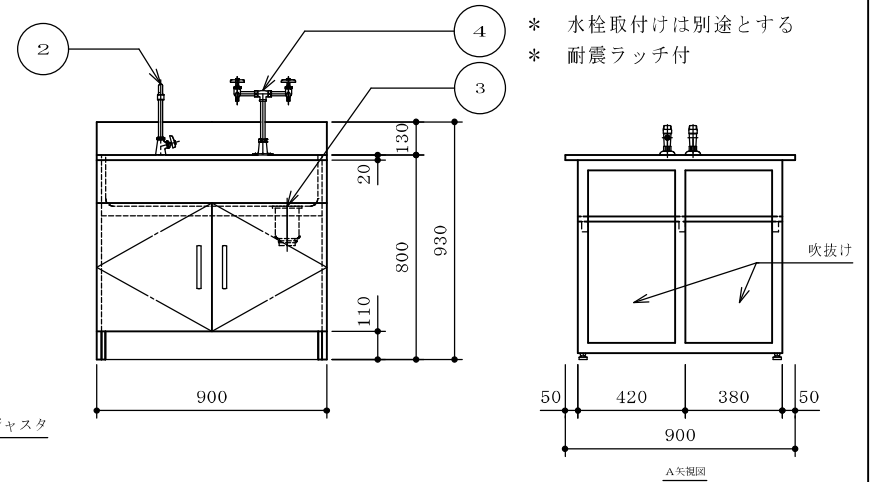
甲板	ケミトップ (色: 黒 マンセル N-1 近似色)
サイドフレーム	スチール角パイプ (塗装)
連結フレーム	スチール角パイプ (塗装)
台数	1 台
付属器具	1 LA-一口コンセントヒューズガス栓 (都市ガス) 1.3 A 2

フレーム色	ホワイト
-------	------

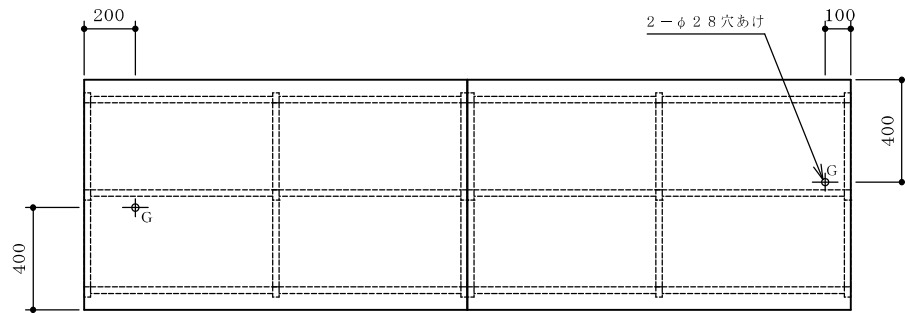
- * 全溶接構造
- * ガス配管用甲板貫通穴あけは現場対応とする
- * ヒューズロック本体は配管工事側手配品とする

本体	耐水パーティクルボード
流し	ステンレス SUS304 1.0 t
台数	1 台
②	1方口自在水栓 (台付) 1
	本体
	スパウト
③	排水トラップ 目皿栓付 (主材: SUS製) 1
④	2方口自在水栓 (台付) 1

本体色	ホワイト
-----	------



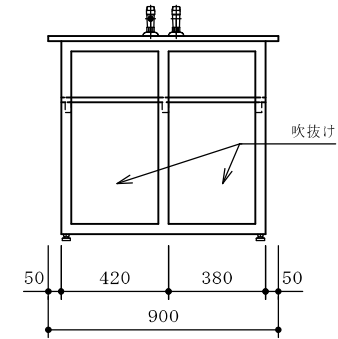
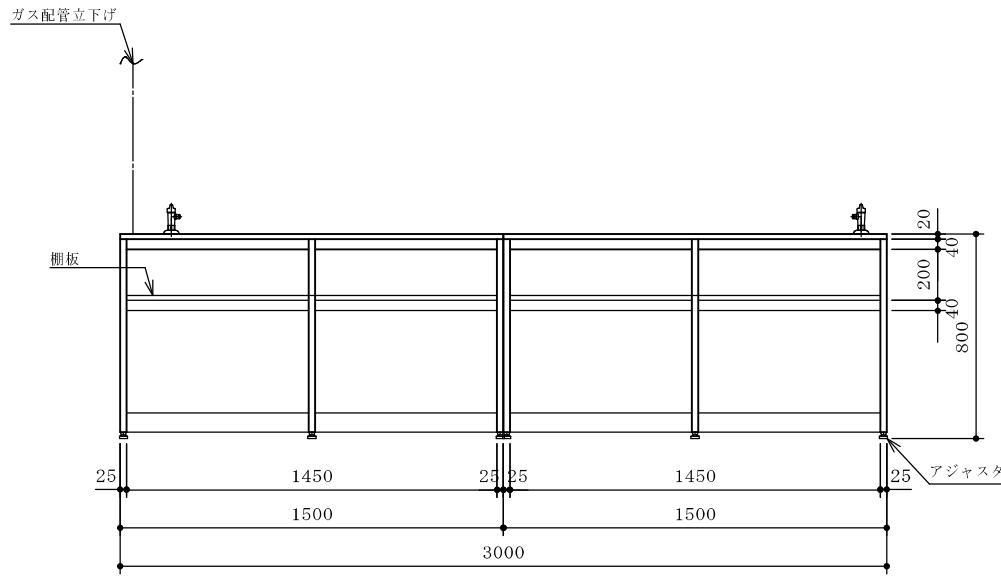
品名	作業台 (流し付、ガス栓)	納入先	国立大学法人琉球大学
寸法	3750×900×800/930	設置場所	C1-4 (133) 多目的実験室
		整理番号	72



甲板	ケミトップ (色:黒 マンセル N-1 近似色)
サイドフレーム	スチール角パイプ (塗装)
連結フレーム	スチール角パイプ (塗装)
台数	5 台
付属器具	1 LA-一口コンセントヒューズガス栓 (都市ガス) 13A 2

フレーム色	ホワイト
-------	------

- * 全溶接構造
- * ガス配管用甲板貫通穴あけは現場対応とする
- * ヒューズコック本体は配管工事側手配品とする

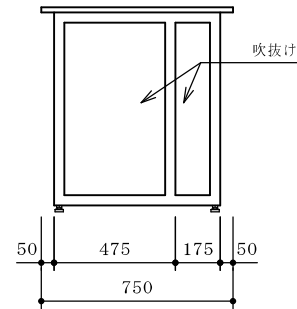
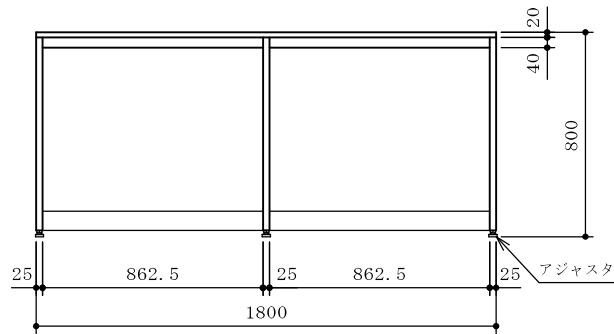
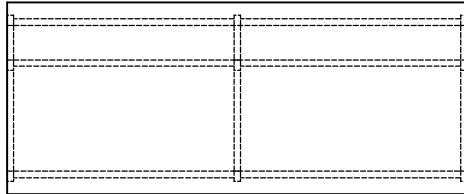


				品名	作業台 (ガス栓)	納入先	国立大学法人琉球大学	
						設置場所	C1-4 (133) 多目的実験室	整理番号
				寸法	3000×900×800			73

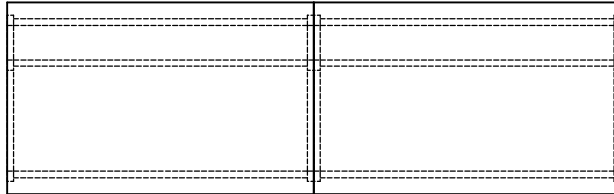
甲 板	ケミトップ (色:黒 マンセル N-1 近似色)
サイドフレーム	スチール角パイプ (塗装)
連結フレーム	スチール角パイプ (塗装)
台 数	1 台

フレーム色	ホワイト
-------	------

※ 全溶接構造



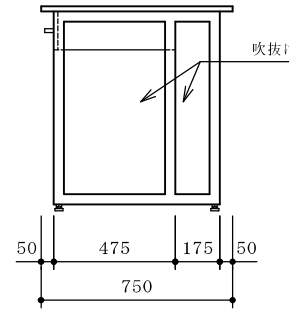
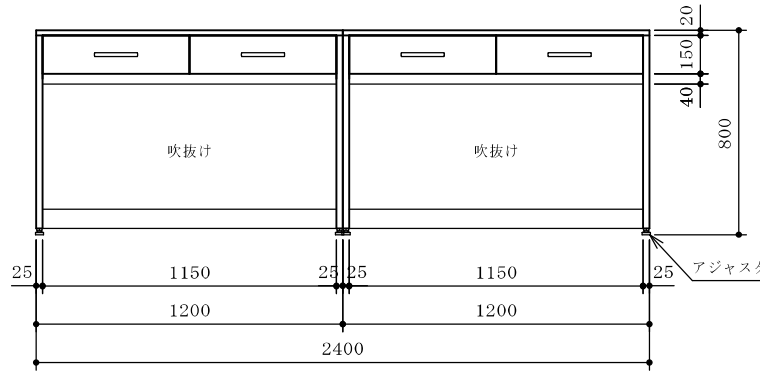
					品名	作 業 台	納入先	国立大学法人琉球大学	
							設置場所	C 3 - 7 (3 4 3) 機器分析室	整理番号
					寸法	1800×750×800			74



甲板	ケミトップ (色:黒 マンセル N-1 近似色)
サイドフレーム	スチール角パイプ (塗装)
連結フレーム	スチール角パイプ (塗装)
吊引出ユニット	外装:耐水パーティクルボード
台数	2台

フレーム色	ホワイト
-------	------

- ※ 全溶接構造
- ※ 耐震ラッチ付
- ※ 耐荷重 200Kg

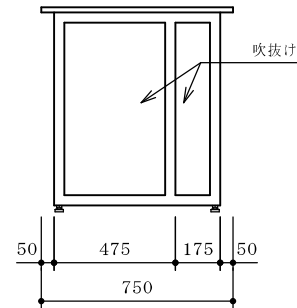
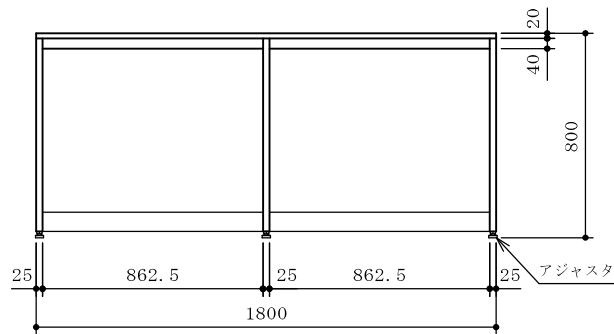
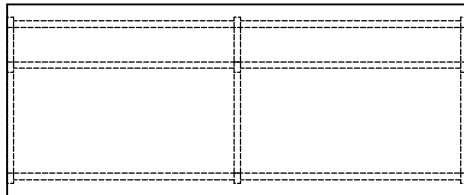


					品名	作業台	納入先	国立大学法人琉球大学	整理番号	75
							設置場所	C3-7(343) 機器分析室		
					寸法	2400×750×800				

甲 板	ケミトップ (色:黒 マンセル N-1 近似色)
サイドフレーム	スチール角パイプ (塗装)
連結フレーム	スチール角パイプ (塗装)
台 数	1 台

フレーム色	ホワイト
-------	------

※ 全溶接構造

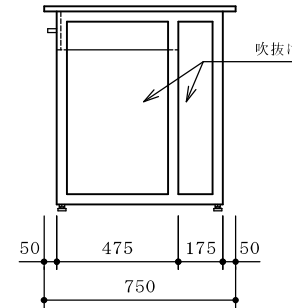
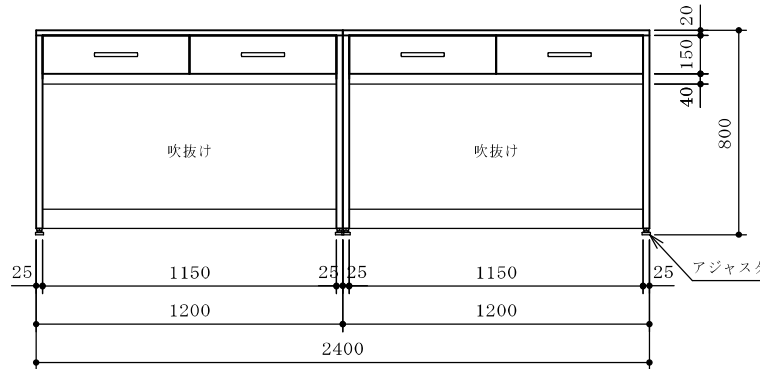
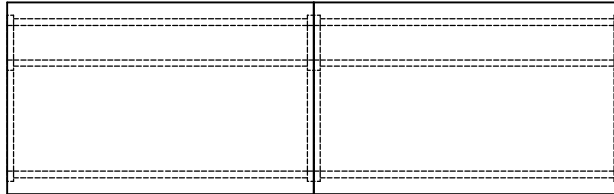


					品名	作 業 台	納入先	国立大学法人琉球大学	
							設置場所	C 3 - 7 (3 4 3) 機器分析室	整理番号
					寸法	1800×750×800			76

甲 板	ケミトップ (色:黒 マンセル N-1 近似色)
サイドフレーム	スチール角パイプ (塗装)
連結フレーム	スチール角パイプ (塗装)
吊引出ユニット	外装:耐水パーティクルボード
台 数	1 台

フレーム色	ホワイト
-------	------

- ※ 全溶接構造
- ※ 耐震ラッチ付

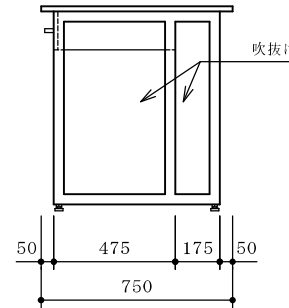
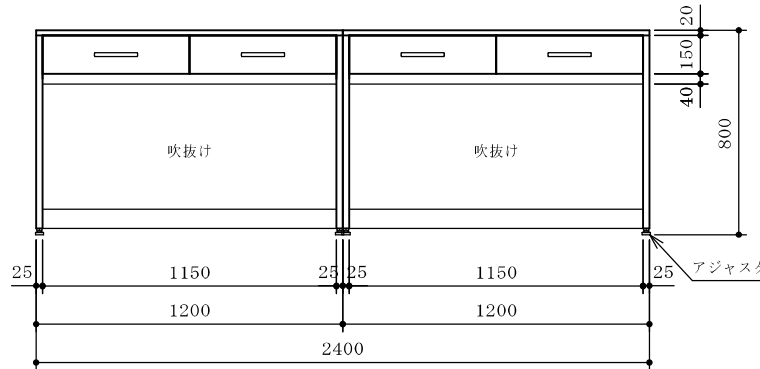
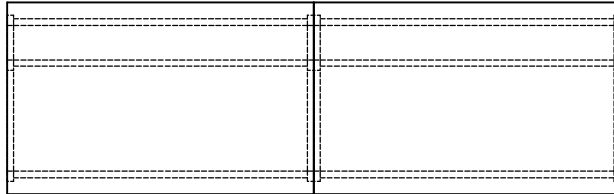


					品名	作 業 台	納入先	国立大学法人琉球大学	整理番号	77
					寸法	2400×750×800	設置場所	C3-7(343) 機器分析室		

甲板	ケミトップ (色:黒 マンセル N-1 近似色)
サイドフレーム	スチール角パイプ (塗装)
連結フレーム	スチール角パイプ (塗装)
吊引出ユニット	外装:耐水パーティクルボード
台数	1台

フレーム色	ホワイト
-------	------

- ※ 全溶接構造
- ※ 耐震ラッチ付
- ※ 耐荷重 200Kg

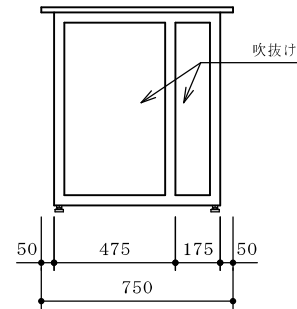
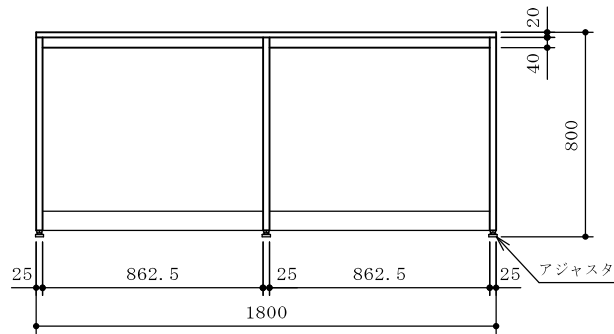
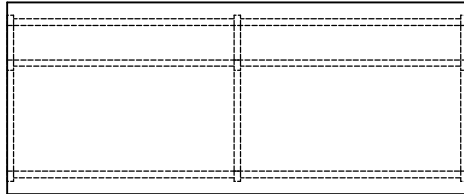


					品名	作業台	納入先	国立大学法人琉球大学	整理番号	78
							設置場所	C3-7(343) 機器分析室		
					寸法	2400×750×800				

甲 板	ケミトップ (色:黒 マンセル N-1 近似色)
サイドフレーム	スチール角パイプ (塗装)
連結フレーム	スチール角パイプ (塗装)
台 数	1 台

フレーム色	ホワイト
-------	------

※ 全溶接構造

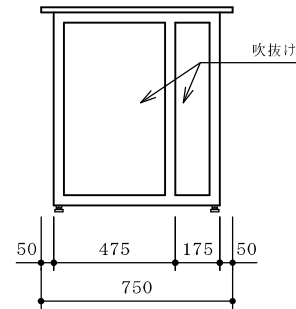
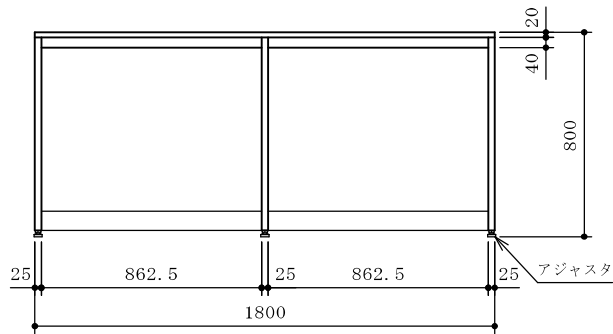
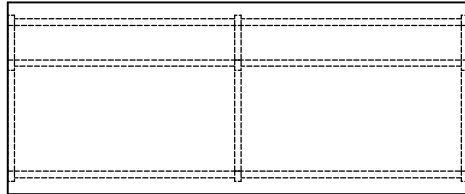


					品名	作 業 台	納入先	国立大学法人琉球大学	
							設置場所	C 3 - 7 (3 4 3) 機器分析室	整理番号
					寸法	1800×750×800			79

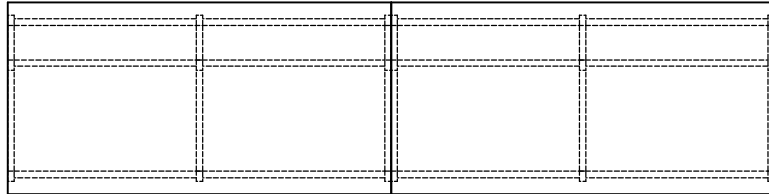
甲 板	ケミトップ (色:黒 マンセル N-1 近似色)
サイドフレーム	スチール角パイプ (塗装)
連結フレーム	スチール角パイプ (塗装)
台 数	2 台

フレーム色	ホワイト
-------	------

※ 全溶接構造



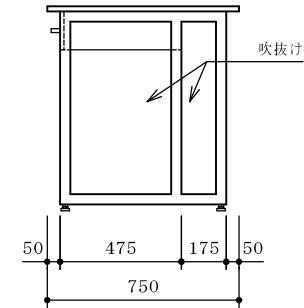
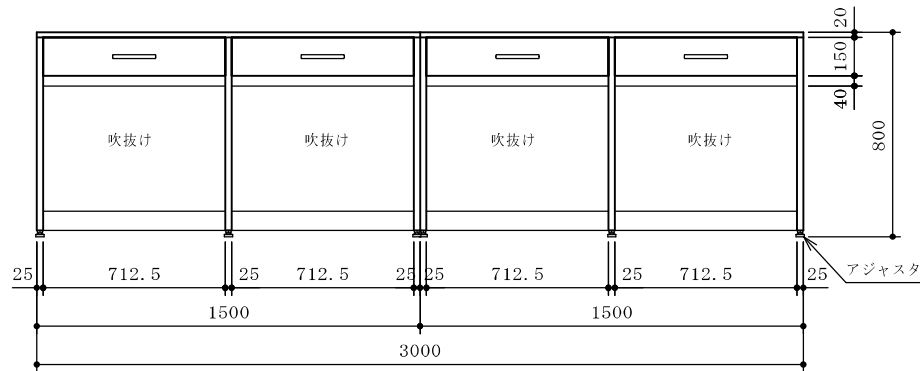
					品名	作 業 台	納入先	国立大学法人琉球大学	
							設置場所	C4-10(447)多目的実験室	整理番号
					寸法	1800×750×800			80



甲板	ケミトップ (色:黒 マンセル N-1 近似色)
サイドフレーム	スチール角パイプ (塗装)
連結フレーム	スチール角パイプ (塗装)
吊引出ユニット	外装:耐水パーティクルボード
台数	1台

フレーム色	ホワイト
-------	------

- ※ 全溶接構造
- ※ 耐震ラッチ付

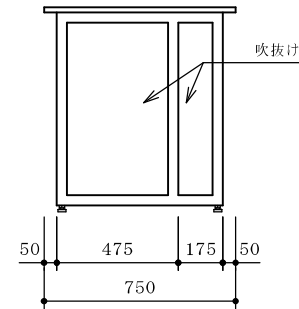
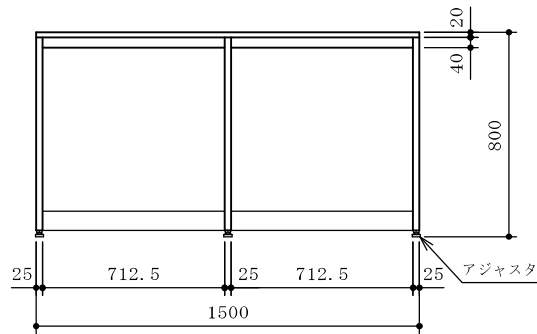
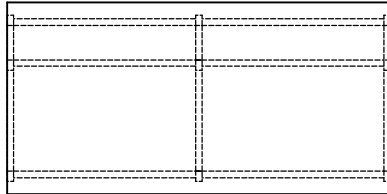


				品名	作業台		納入先	国立大学法人琉球大学	
							設置場所	C4-11(448)分子生物学機器室	
				寸法	3000×750×800			整理番号	81

甲 板	ケミトップ (色:黒 マンセル N-1 近似色)
サイドフレーム	スチール角パイプ (塗装)
連結フレーム	スチール角パイプ (塗装)
台 数	1 台

フレーム色	ホワイト
-------	------

※ 全溶接構造

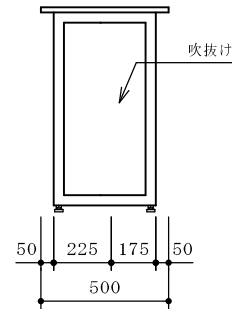
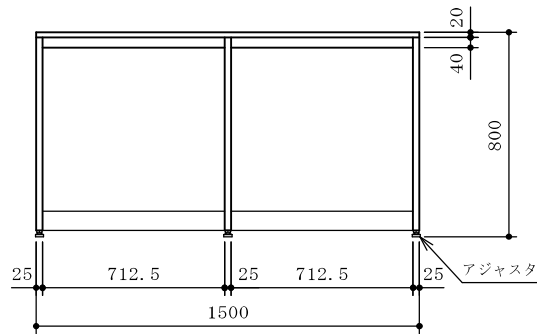
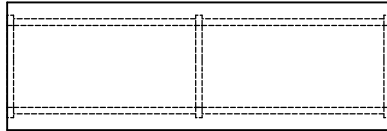


					品名	作 業 台	納入先	国立大学法人琉球大学	
							設置場所	C4-11(448)分子生物学機器室	整理番号
					寸法	1500×750×800			82

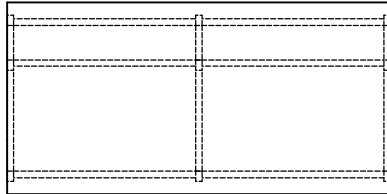
甲 板	ケミトップ (色:黒 マンセル N-1 近似色)
サイドフレーム	スチール角パイプ (塗装)
連結フレーム	スチール角パイプ (塗装)
台 数	1 台

フレーム色	ホワイト
-------	------

※ 全溶接構造



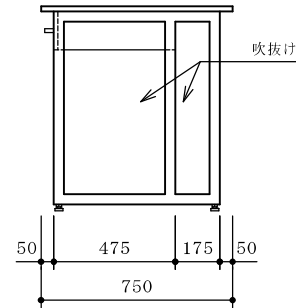
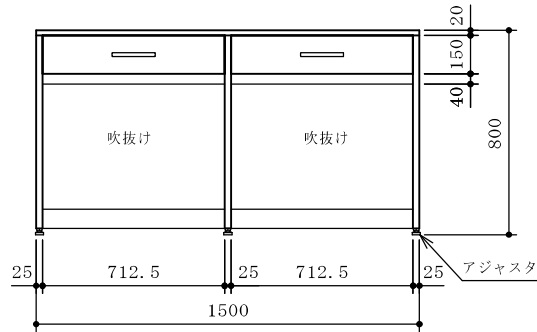
					品名	作 業 台	納入先	国立大学法人琉球大学	
							設置場所	C4-11(448)分子生物学機器室	整理番号
					寸法	1500×500×800			83



甲板	ケミトップ (色:黒 マンセル N-1 近似色)
サイドフレーム	スチール角パイプ (塗装)
連結フレーム	スチール角パイプ (塗装)
吊引出ユニット	外装:耐水パーティクルボード
台数	2台

フレーム色	ホワイト
-------	------

- ※ 全溶接構造
- ※ 耐震ラッチ付

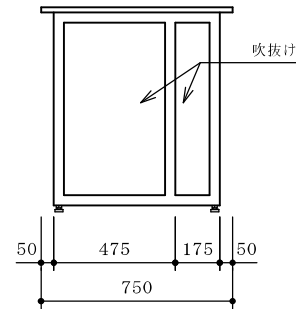
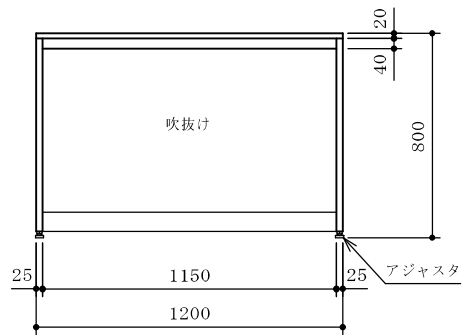
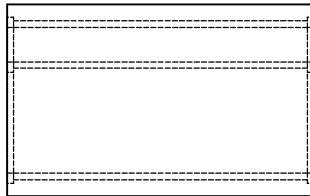


					品名	作業台	納入先	国立大学法人琉球大学	
							設置場所	C4-13(450)顕微鏡前室	整理番号
					寸法	1500×750×800			84

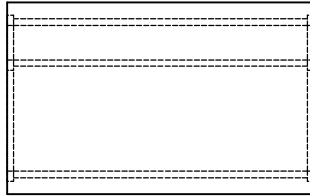
甲 板	ケミトップ (色:黒 マンセル N-1 近似色)
サイドフレーム	スチール角パイプ (塗装)
連結フレーム	スチール角パイプ (塗装)
台 数	1 台

フレーム色	ホワイト
-------	------

※ 全溶接構造



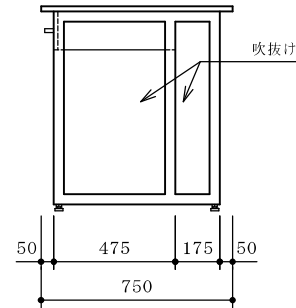
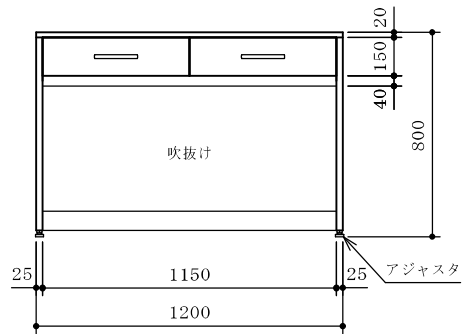
					品名	作 業 台	納入先	国立大学法人琉球大学	
							設置場所	C4-7 (443) 微生物実験室 (食品・植物)	整理番号
					寸法	1200×750×800			85



甲板	ケミトップ (色:黒 マンセル N-1 近似色)
サイドフレーム	スチール角パイプ (塗装)
連結フレーム	スチール角パイプ (塗装)
吊引出ユニット	外装:耐水パーティクルボード
台数	1台

フレーム色	ホワイト
-------	------

- ※ 全溶接構造
- ※ 耐震ラッチ付

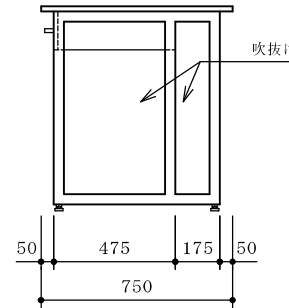
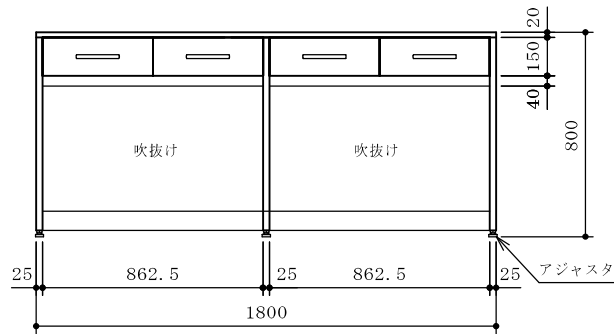
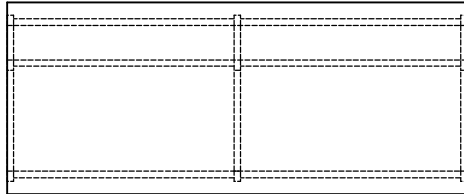


					品名	作業台	納入先	国立大学法人琉球大学	
							設置場所	C4-8(444)微生物実験室(人畜)	整理番号
					寸法	1200×750×800			86

甲板	ケミトップ (色:黒 マンセル N-1 近似色)
サイドフレーム	スチール角パイプ (塗装)
連結フレーム	スチール角パイプ (塗装)
吊引出ユニット	外装:耐水パーティクルボード
台数	1台

フレーム色	ホワイト
-------	------

- ※ 全溶接構造
- ※ 耐震ラッチ付

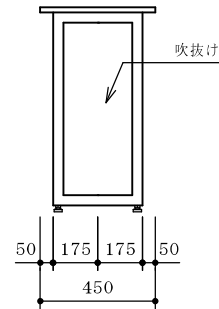
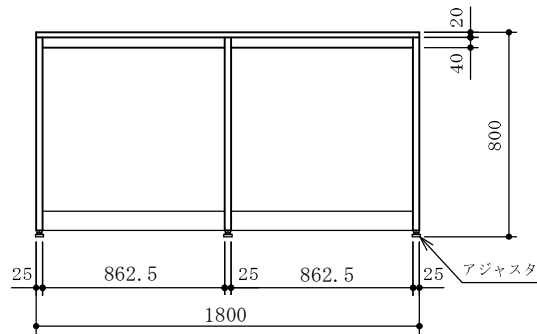
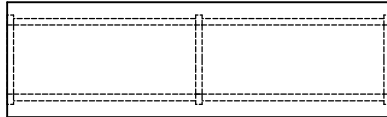


					品名	作業台	納入先	国立大学法人琉球大学	
							設置場所	C4-8(445)昆虫飼育室	整理番号
					寸法	1800×750×800			87

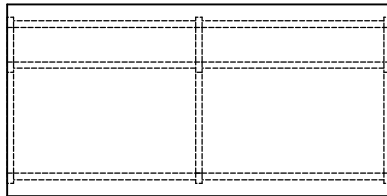
甲 板	ケミトップ (色:黒 マンセル N-1 近似色)
サイドフレーム	スチール角パイプ (塗装)
連結フレーム	スチール角パイプ (塗装)
台 数	1 台

フレーム色	ホワイト
-------	------

※ 全溶接構造



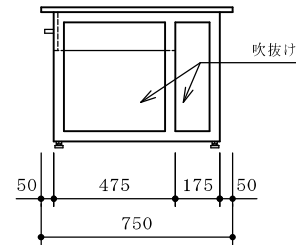
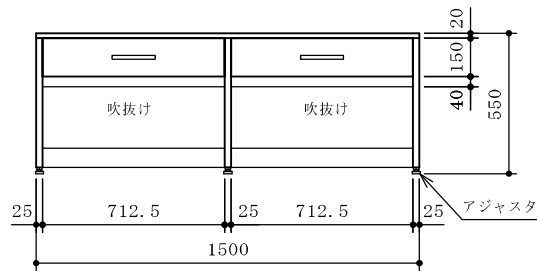
					品名	作 業 台	納入先	国立大学法人琉球大学	
							設置場所	C4-9(446)動物細胞培養室	整理番号
					寸法	1800×450×800			88



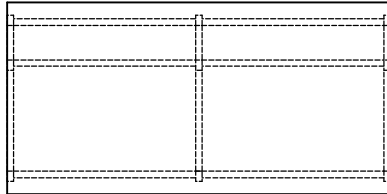
甲板	ケミトップ (色:黒 マンセル N-1 近似色)
サイドフレーム	スチール角パイプ (塗装)
連結フレーム	スチール角パイプ (塗装)
吊引出ユニット	外装:耐水パーティクルボード
台数	1台

フレーム色	ホワイト
-------	------

- ※ 全溶接構造
- ※ 耐震ラッチ付



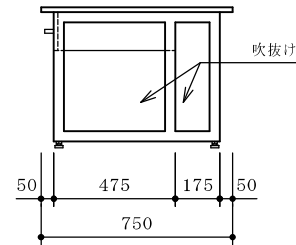
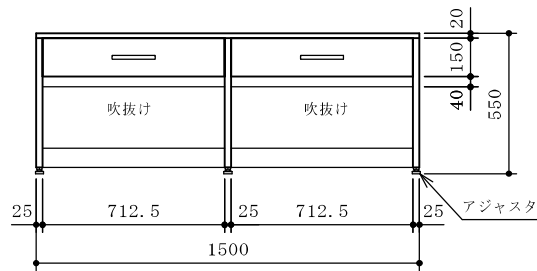
					品名	作業台	納入先	国立大学法人琉球大学	
							設置場所	C5-9 (545) 化学有機合成実験室	整理番号
					寸法	1500×750×550			89



甲板	ケミトップ (色:黒 マンセル N-1 近似色)
サイドフレーム	スチール角パイプ (塗装)
連結フレーム	スチール角パイプ (塗装)
吊引出ユニット	外装:耐水パーティクルボード
台数	1台

フレーム色	ホワイト
-------	------

- ※ 全溶接構造
- ※ 耐震ラッチ付

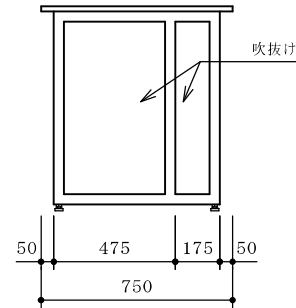
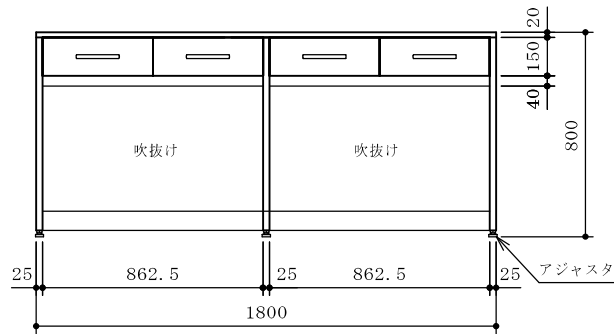
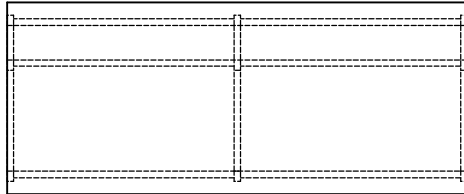


					品名	作業台	納入先	国立大学法人琉球大学	
							設置場所	C5-9 (545) 化学有機合成実験室	整理番号
					寸法	1500×750×550			90

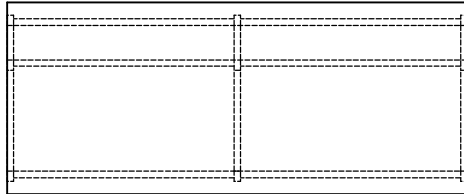
甲 板	ケミトップ (色:黒 マンセル N-1 近似色)
サイドフレーム	スチール角パイプ (塗装)
連結フレーム	スチール角パイプ (塗装)
吊引出ユニット	外装:耐水パーティクルボード
台 数	4 台

フレーム色	ホワイト
-------	------

- ※ 全溶接構造
- ※ 耐震ラッチ付



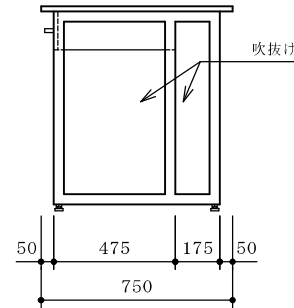
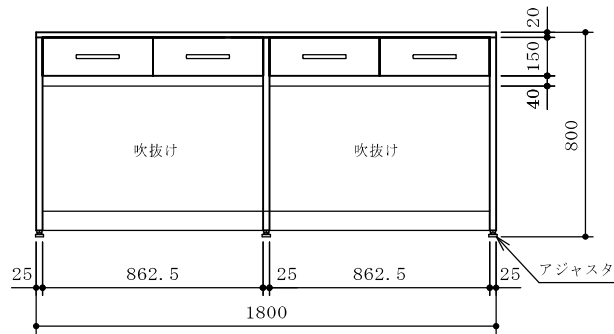
					品名	作 業 台	納入先	国立大学法人琉球大学	
							設置場所	E1-4(164)資料粉碎・調整室	整理番号
					寸法	1800×750×800			91



甲板	ケミトップ (色:黒 マンセル N-1 近似色)
サイドフレーム	スチール角パイプ (塗装)
連結フレーム	スチール角パイプ (塗装)
吊引出ユニット	外装:耐水パーティクルボード
台数	2台

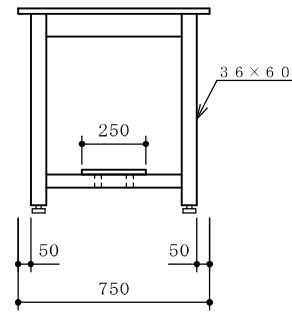
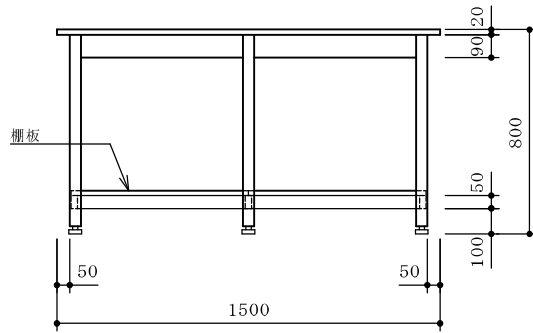
フレーム色	ホワイト
-------	------

- ※ 全溶接構造
- ※ 耐震ラッチ付



					品名	作業台	納入先	国立大学法人琉球大学	
							設置場所	E1-5(165)分析機器室	整理番号
					寸法	1800×750×800			92

甲板	ケミトップ (色:黒 マンセル N-1 近似色)
本体	耐水パーティクルボード
台数	1 台
本体色	ホワイト

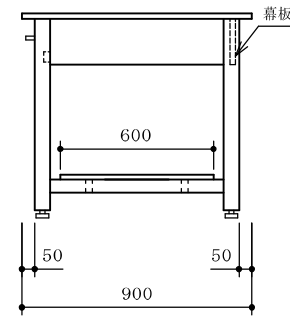
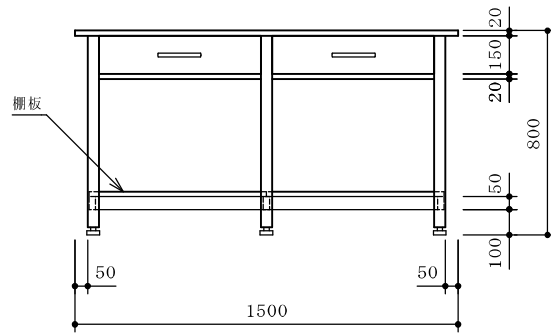


					品名	作業台	納入先	国立大学法人琉球大学	
							設置場所	C1-2(132)実験準備室	整理番号
					寸法	1500×750×800			93

甲板	ケミトップ (色:黒 マンセル N-1 近似色)
本体	耐水パーティクルボード
台数	1 台

本体色	ホワイト
-----	------

※ 耐震ラッチ付

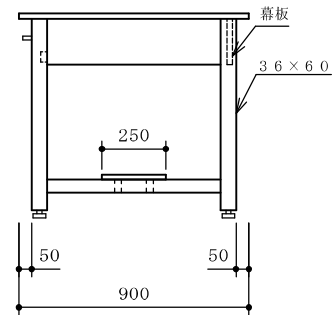
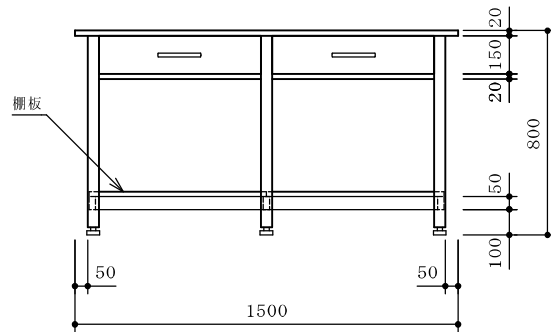


					品名	作業台	納入先	国立大学法人琉球大学	
							設置場所	C3-7(343) 機器分析室	整理番号
					寸法	1500×900×800			94

甲板	ケミトップ (色:黒 マンセル N-1 近似色)
本体	耐水パーティクルボード
台数	1 台

本体色	ホワイト
-----	------

※ 耐震ラッチ付

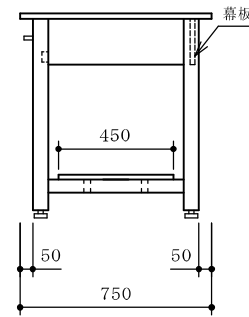
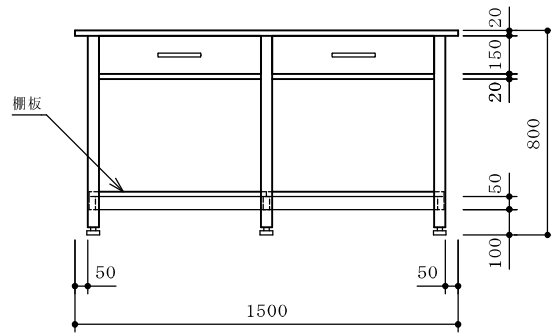


					品名	作業台	納入先	国立大学法人琉球大学	
							設置場所	C 3-8 (344) 多目的実験室	整理番号
					寸法	1500×900×800			95

甲板	ケミトップ (色:黒 マンセル N-1 近似色)
本体	耐水パーティクルボード
台数	2台

本体色	ホワイト
-----	------

※ 耐震ラッチ付

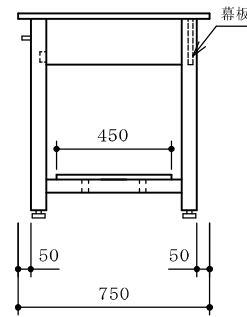
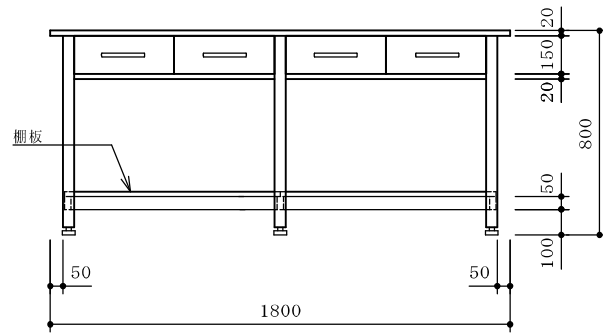


					品名	作業台	納入先	国立大学法人琉球大学	
							設置場所	C4-12(449)光学顕微鏡室	整理番号
					寸法	1500×750×800			96

甲板	ケミトップ (色:黒 マンセル N-1 近似色)
本体	耐水パーティクルボード
台数	1 台

本体色	ホワイト
-----	------

※ 耐震ラッチ付

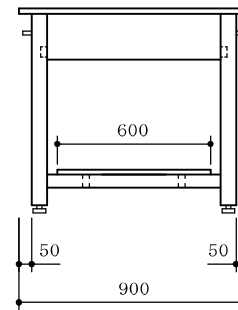
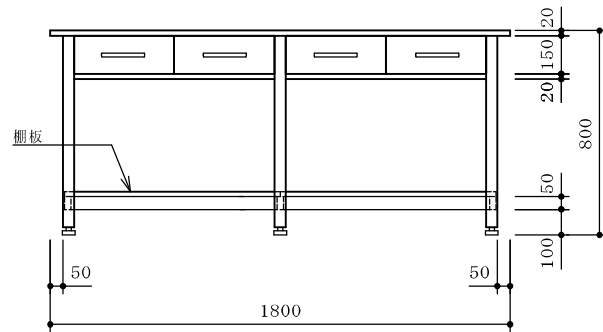


					品名	作業台	納入先	国立大学法人琉球大学	
							設置場所	C4-12(449)光学顕微鏡室	整理番号
					寸法	1800×750×800			97

甲板	ケミトップ (色:黒 マンセル N-1 近似色)
本体	耐水パーティクルボード
台数	1 台

本体色	ホワイト
-----	------

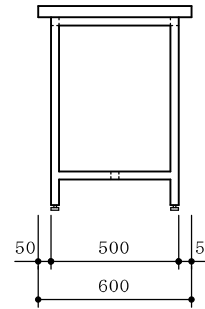
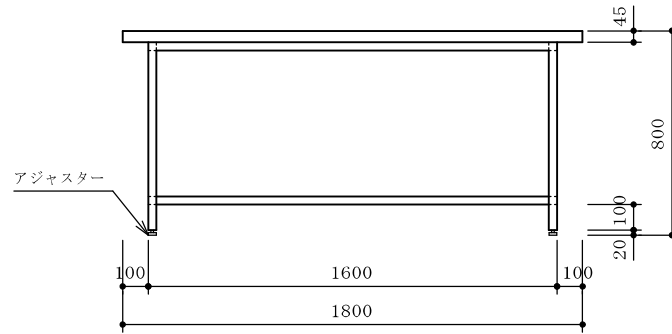
※ 耐震ラッチ付



					品名	作業台	納入先	国立大学法人琉球大学	
							設置場所	C4-13(451)電子顕微鏡室	整理番号
					寸法	1800×900×800			98

甲 板	ステンレス SUS304 1.0t 芯材：ラワン合板
材 質	ステンレス角パイプ SUS304 32 [□] ×1.2t
台 数	1 台

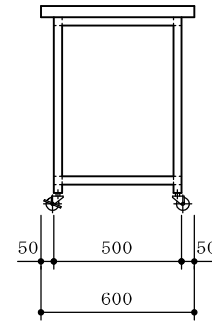
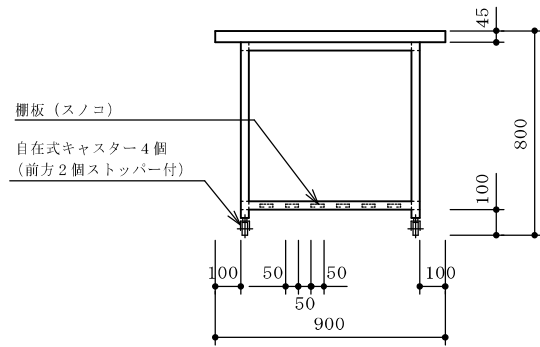
* 積載荷重 200kg



					品名	ステンレス作業台	納入先	国立大学法人琉球大学	
							設置場所	C5-11(548)処置室	整理番号
					寸法	1800×600×800			99

甲 板	ステンレス SUS304 1.0t 芯材：ラワン合板
材 質	ステンレス角パイプ SUS304 32 [□] ×1.2t
台 数	1 台

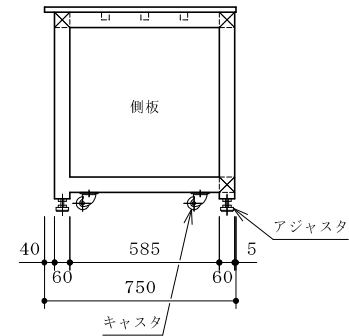
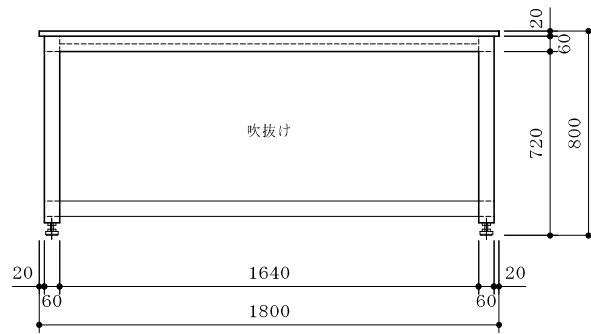
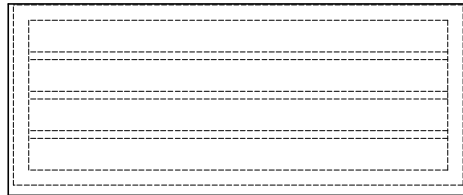
* 積載荷重 150kg



					品名	ステンレス作業台	納入先	国立大学法人琉球大学	
							設置場所	C5-11(548)動物飼育実験室	整理番号
					寸法	900×600×800			100

天板	トレスパ	色：ブラック
材質	スチール（粉体塗装）	
仕様	本体：溶接フレーム（アジャスタ・キャスタ付）	
	側板材：スチール板	

台数	2台
----	----



					品名	LC / MS 台	納入先	国立大学法人琉球大学	
							設置場所	C4-13(450)顕微鏡前室	整理番号
					寸法	1800×750×800			101

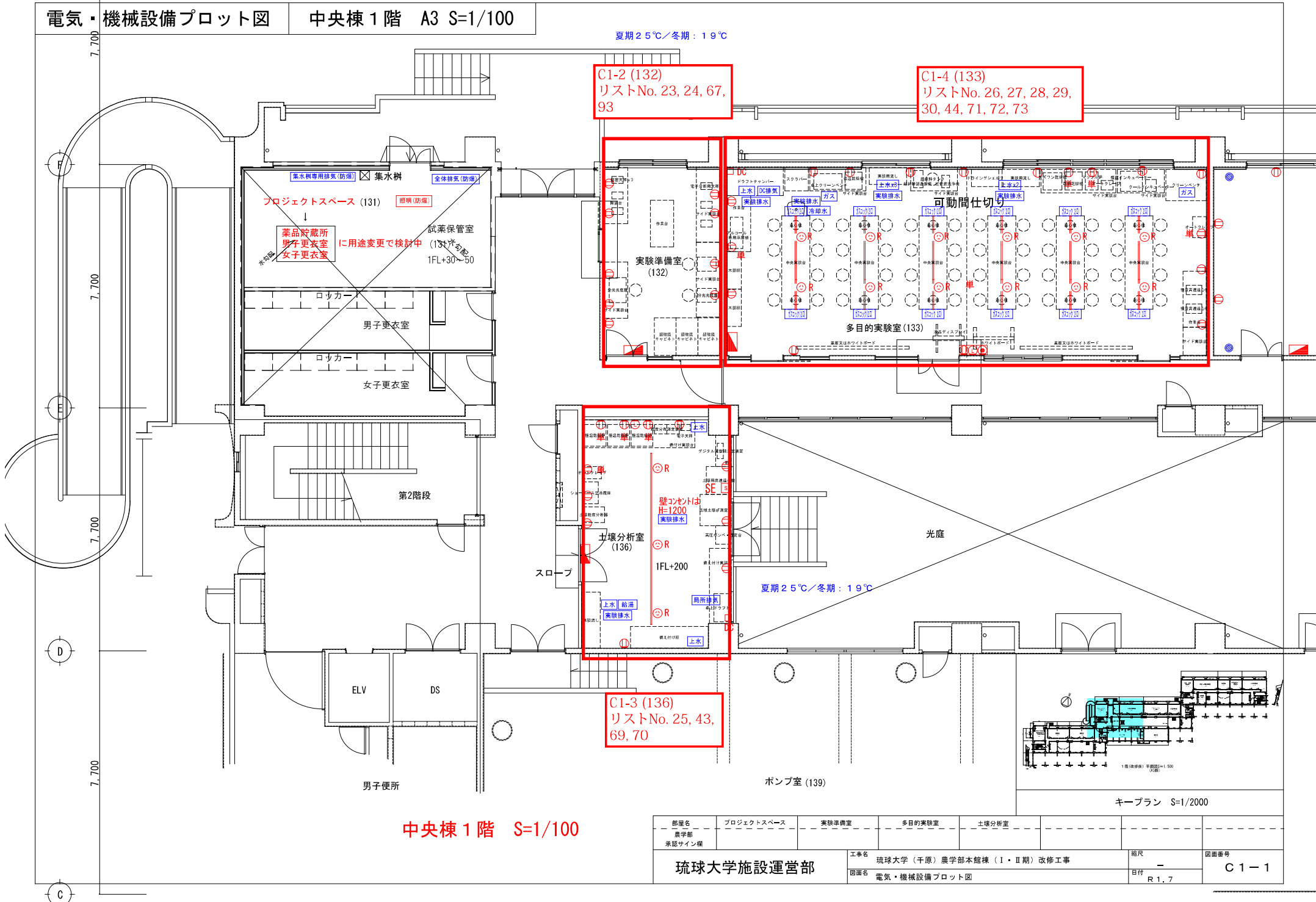
プロット平面図

夏期 25℃ / 冬期 : 19℃

C1-2 (132)
リストNo. 23, 24, 67,
93

C1-4 (133)
リストNo. 26, 27, 28, 29,
30, 44, 71, 72, 73

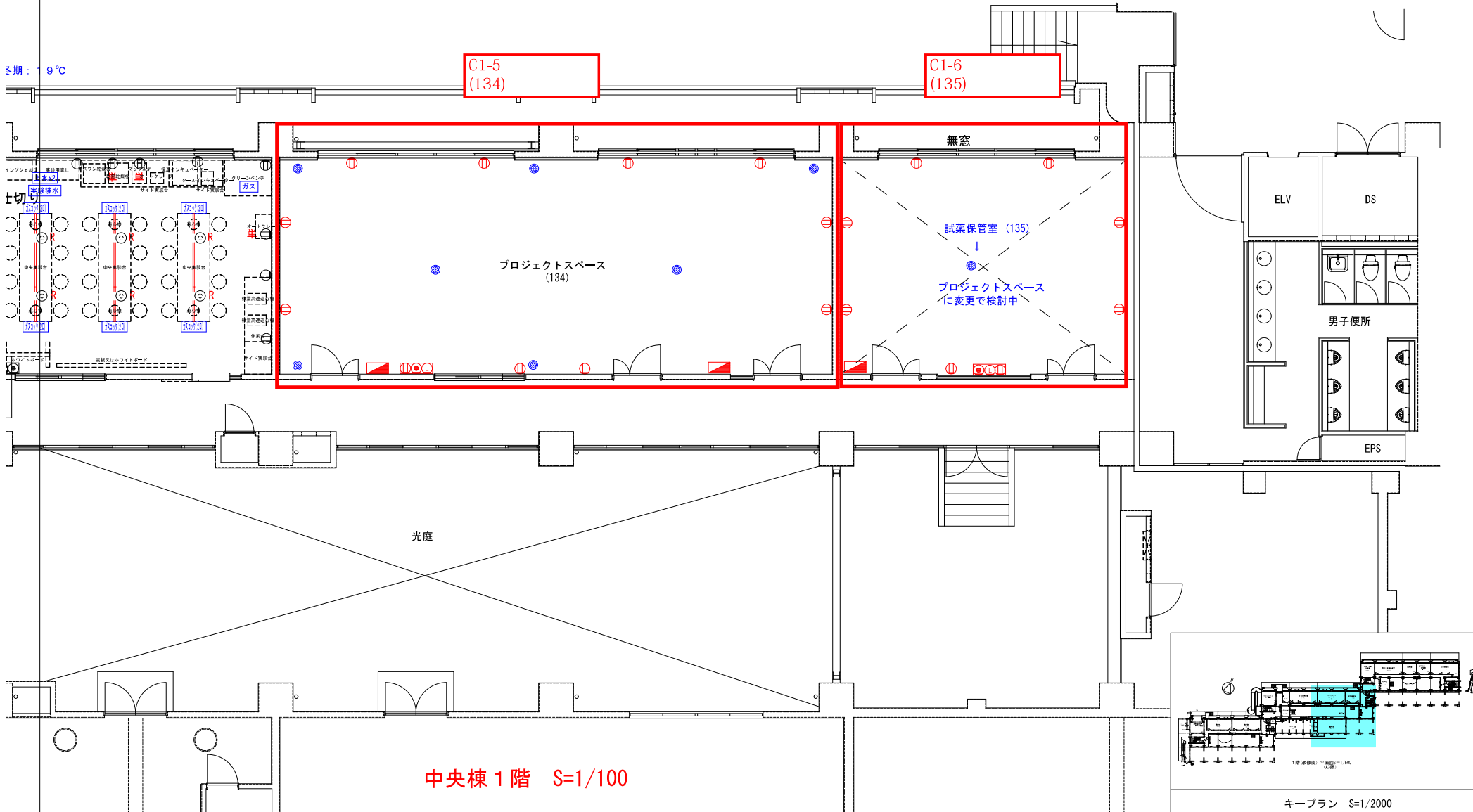
C1-3 (136)
リストNo. 25, 43,
69, 70



中央棟 1階 S=1/100

部屋名	プロジェクトスペース	実験準備室	多目的実験室	土壌分析室		
農学部						
承認サイン欄						
工事名	琉球大学（千原）農学部本館棟（Ⅰ・Ⅱ期）改修工事				縮尺	図面番号
図面名	電気・機械設備プロット図				-	C1-1
					目付	
					R 1.7	

キープラン S=1/2000



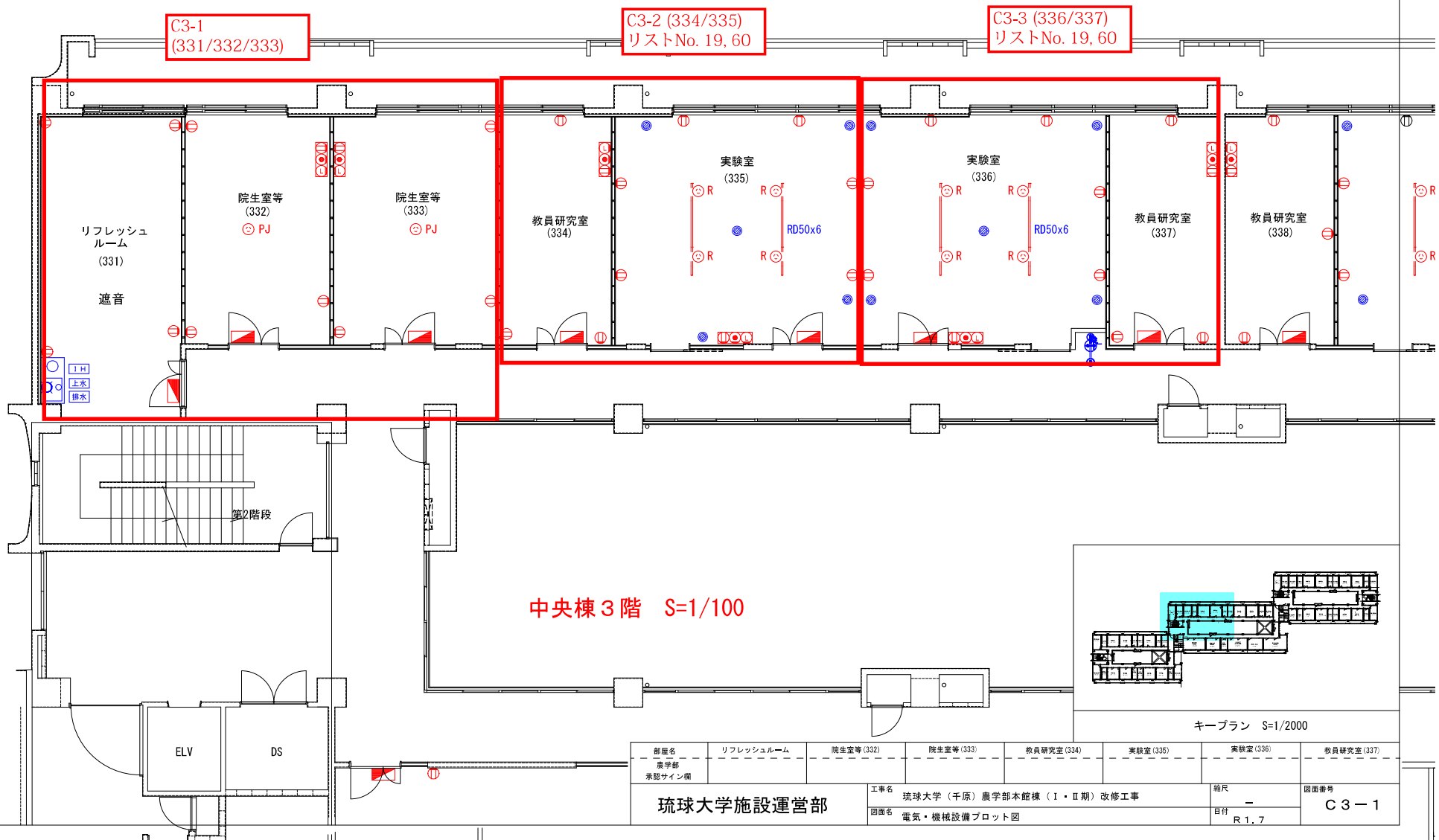
中央棟 1階 S=1/100

部屋名	プロジェクトスペース(134)	プロジェクトスペース(135)			
農学部 承認サイン欄					
工事名	琉球大学(千原)農学部本館棟(Ⅰ・Ⅱ期)改修工事			縮尺	図番番号
図面名	電気・機械設備プロット図			日付	C 1 - 2

C3-1
(331/332/333)

C3-2 (334/335)
リストNo. 19, 60

C3-3 (336/337)
リストNo. 19, 60



中央棟 3階 S=1/100

キープラン S=1/2000

部屋名	リフレッシュルーム	院生室等 (332)	院生室等 (333)	教員研究室 (334)	実験室 (335)	実験室 (336)	教員研究室 (337)
所属	農学部						
承認サイン欄							
琉球大学施設運営部				工事名 琉球大学 (千原) 農学部本館棟 (I・II期) 改修工事		縮尺 -	
				図面名 電気・機械設備プロット図		図面番号 C3-1	
						日付 R 1. 7	

7,700
7,700

7,800

8,900

C3-4 (338/339)
リストNo. 19, 60

C3-5 (340/341)
リストNo. 19, 60

C3-6
(342)

実験室
(336)

教員研究室
(337)

教員研究室
(338)

実験室
(339)

実験室
(340)

教員研究室
(341)

院生室等
(342)

ELV

DS

GLT

女子便所

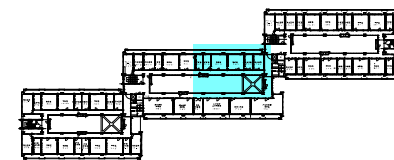
EPS

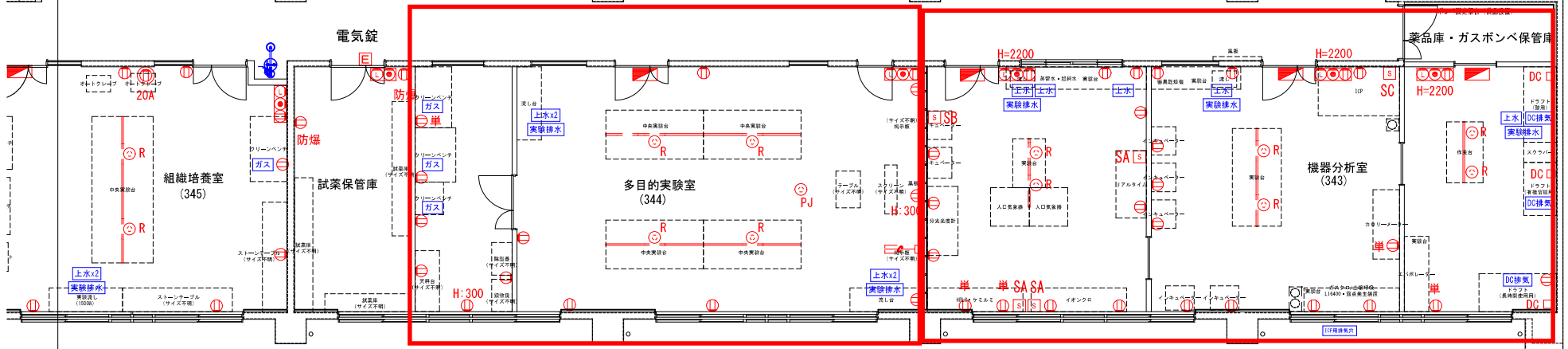
中央棟3階 S=1/100

電気錠

部署名 農学部 承認サイン棟	教員研究室 (338)	実験室 (339)	実験室 (340)	教員研究室 (341)	院生室等 (342)		
工事名 琉球大学(千原)農学部本館棟(I・II期)改修工事 図面名 電気・機械設備プロット図						縮尺 - B1 1/7	図面番号 C3-2

キープラン S=1/2000





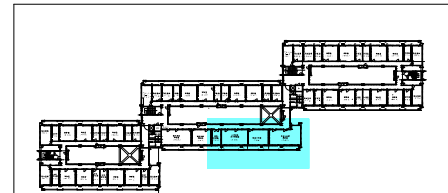
夏期 28℃ / 冬期 : 19℃

夏期 28℃ / 冬期 :

C3-8 (344)
リストNo. 3, 47,
68, 95

夏期

C3-7 (343)
リストNo. 1, 2, 45, 46, 74,
75, 76, 77, 78, 79, 94



キープラン S=1/2000

中央棟3階 S=1/100

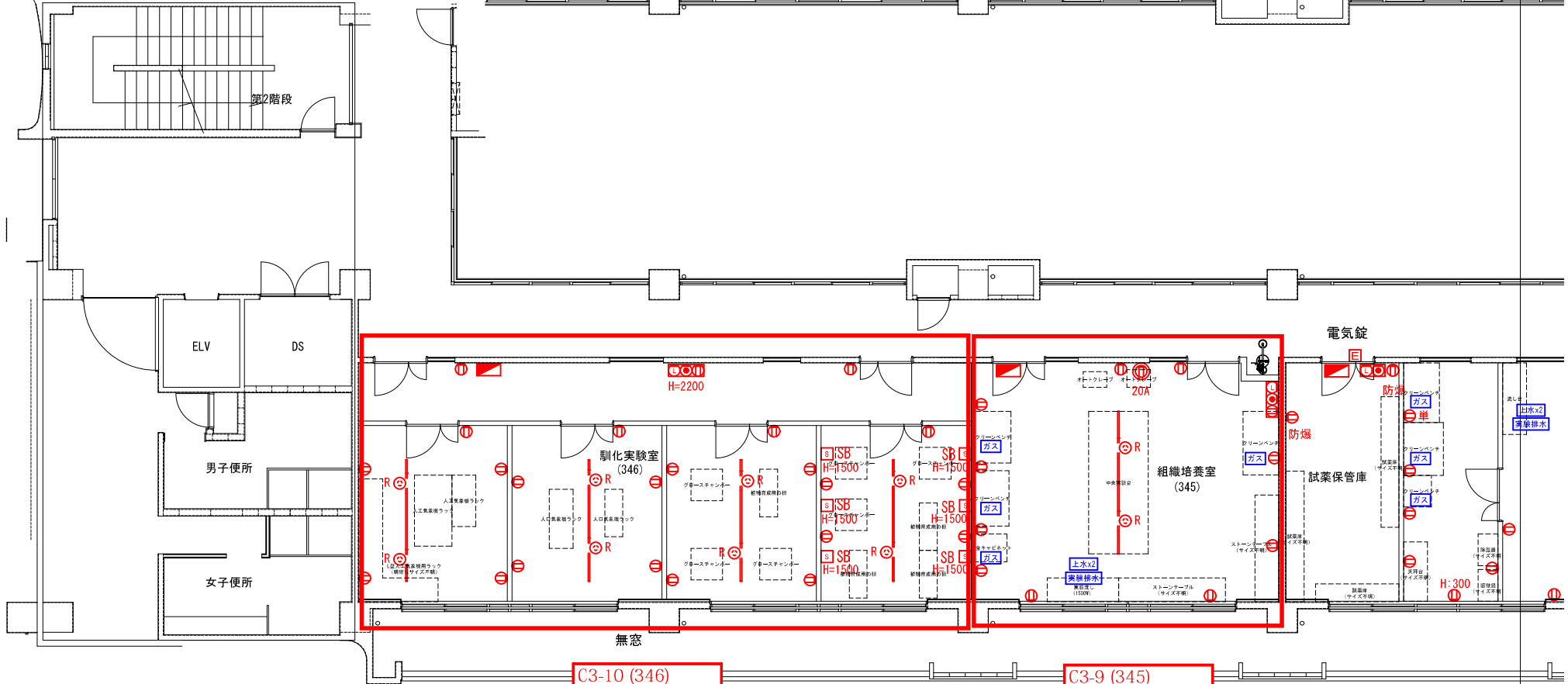
部署名	機器分析室	多目的実験室	試薬保管庫				
農学部 承認サイン欄							
工事名 琉球大学(千原)農学部本館棟(Ⅰ・Ⅱ期)改修工事 図面名 電気・機械設備プロット図				階尺 - 日付 R.1.7	図面番号 C3-3		

琉球大学施設運営部

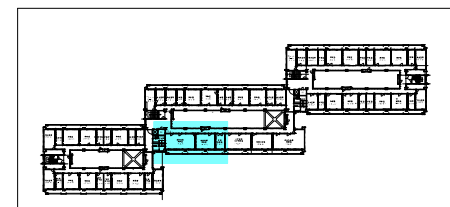
工事名 琉球大学(千原)農学部本館棟(Ⅰ・Ⅱ期)改修工事
図面名 電気・機械設備プロット図

階尺 -
日付 R.1.7

図面番号
C3-3



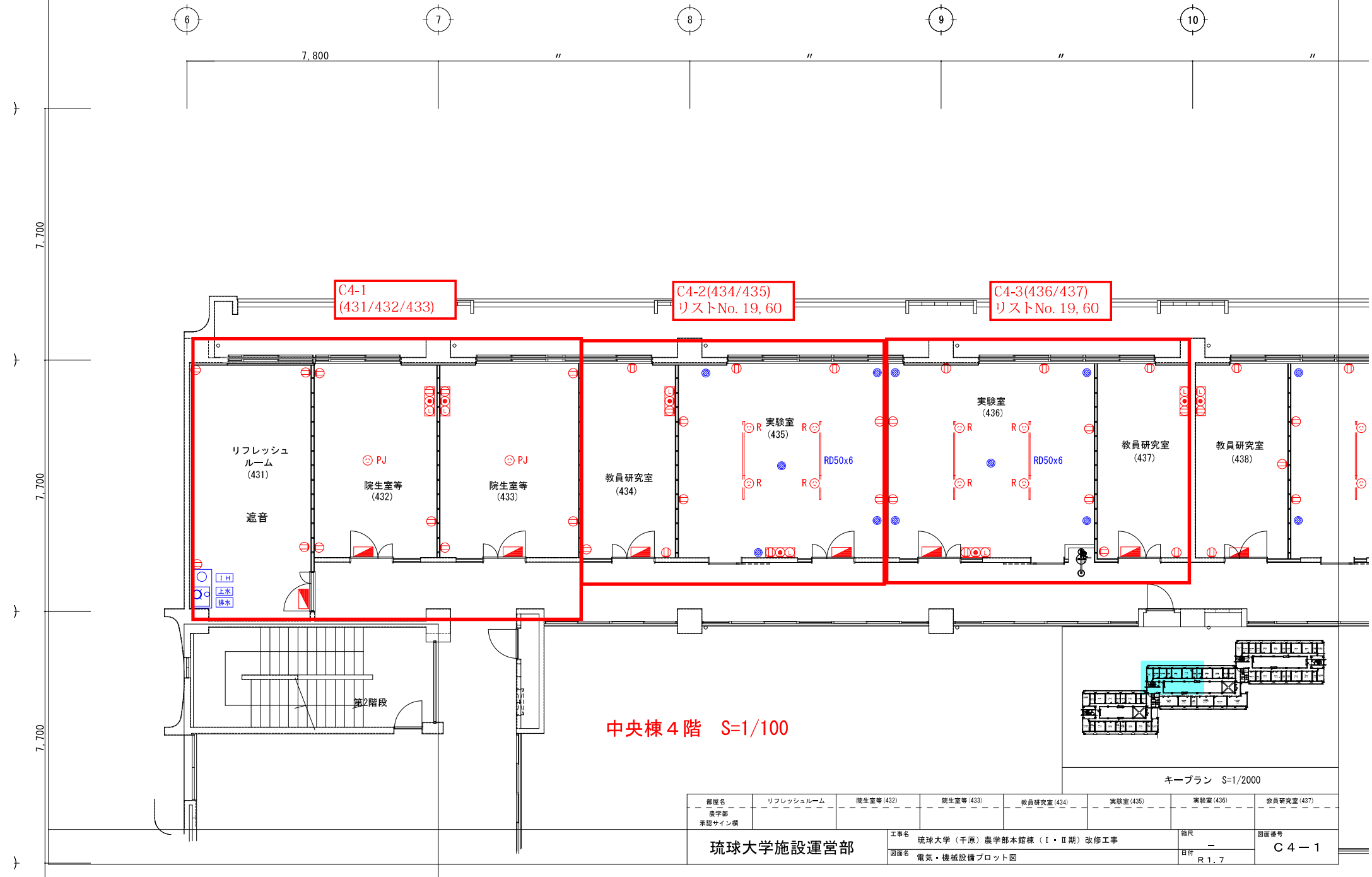
中央棟 3階 S=1/100



キープラン S=1/2000

部署名 農学部 承認サイン欄	組織培養室	馴化実験室				
工務名 琉球大学(千原)農学部本館棟(Ⅰ・Ⅱ期)改修工事			縮尺 -	図面番号 C3-4		
図面名 電気・機械設備プロット図			目付 R1.7			

夏期 2 8℃ / 冬期 : 1



C4-1
(431/432/433)

C4-2(434/435)
リストNo. 19, 60

C4-3(436/437)
リストNo. 19, 60

リフレッシュ
ルーム
(431)
遮音

院生室等
(432)

院生室等
(433)

教員研究室
(434)

実験室
(435)

実験室
(436)

教員研究室
(437)

教員研究室
(438)

RD50x6

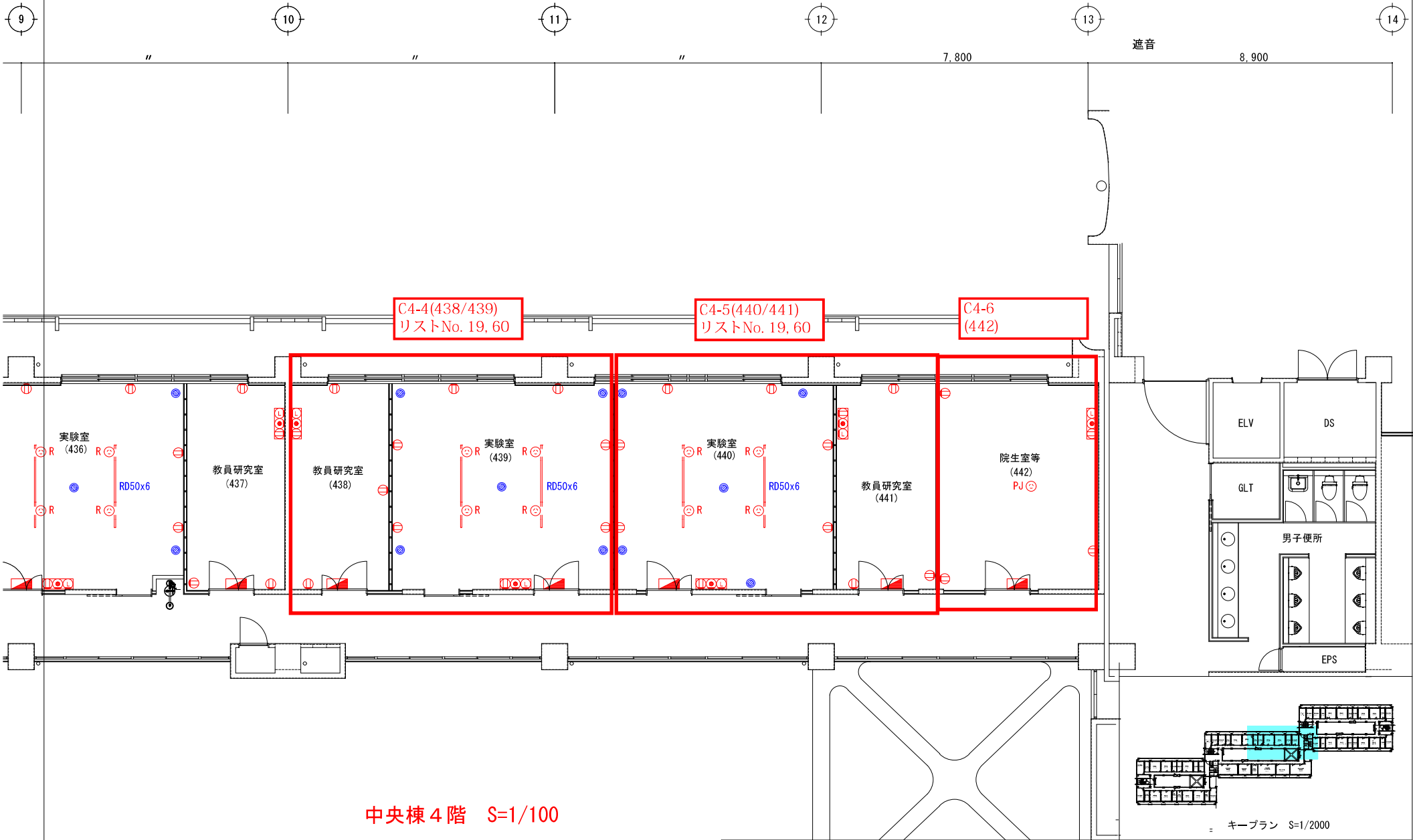
RD50x6

第2階段

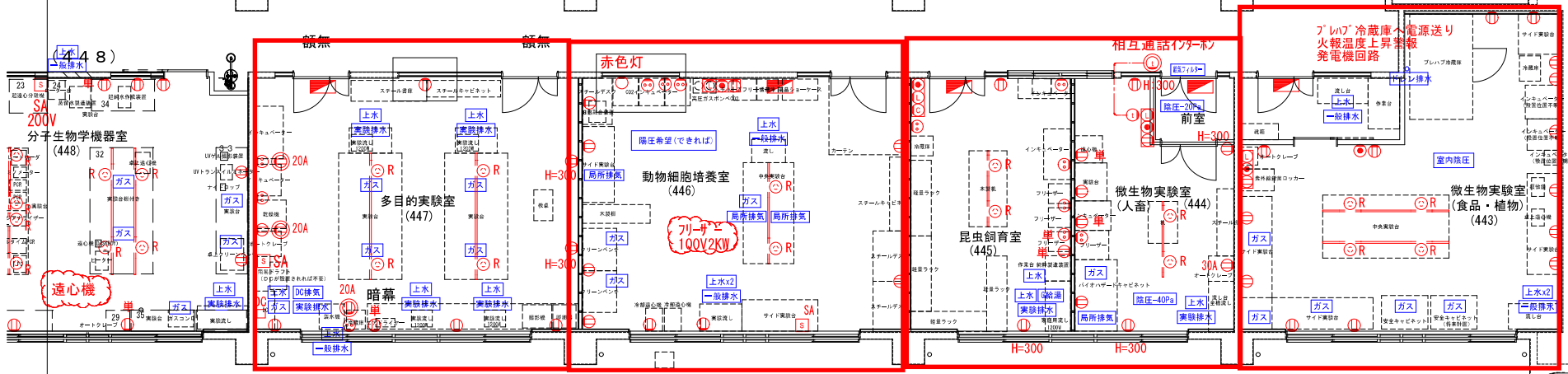
中央棟 4階 S=1/100

キープラン S=1/2000

部屋名	リフレッシュルーム	院生室等(432)	院生室等(433)	教員研究室(434)	実験室(435)	実験室(436)	教員研究室(437)	
部署	農学部							
承認サイン欄								
工事名	琉球大学(千原)農学部本館棟(I・II期)改修工事						縮尺	図面番号
図面名	電気・機械設備プロット図						日付	C4-1
						R 1.7		



部名 農学部 承認サイン欄	工務名 琉球大学(千原)農学部本館様(I・II期)改修工事	縮尺 -	図面番号 C4-2
琉球大学施設運営部	図面名 電気・機械設備プロット図	目付 R1.7	



夏季：25℃ / 冬季：20℃

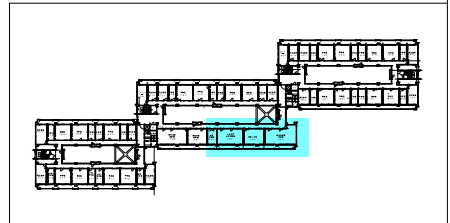
C4-10(447)
リストNo. 7, 52, 80

C4-9(446)
リストNo. 33, 40, 88

C4-8(444/445)
リストNo. 6, 32, 50, 51, 86, 87

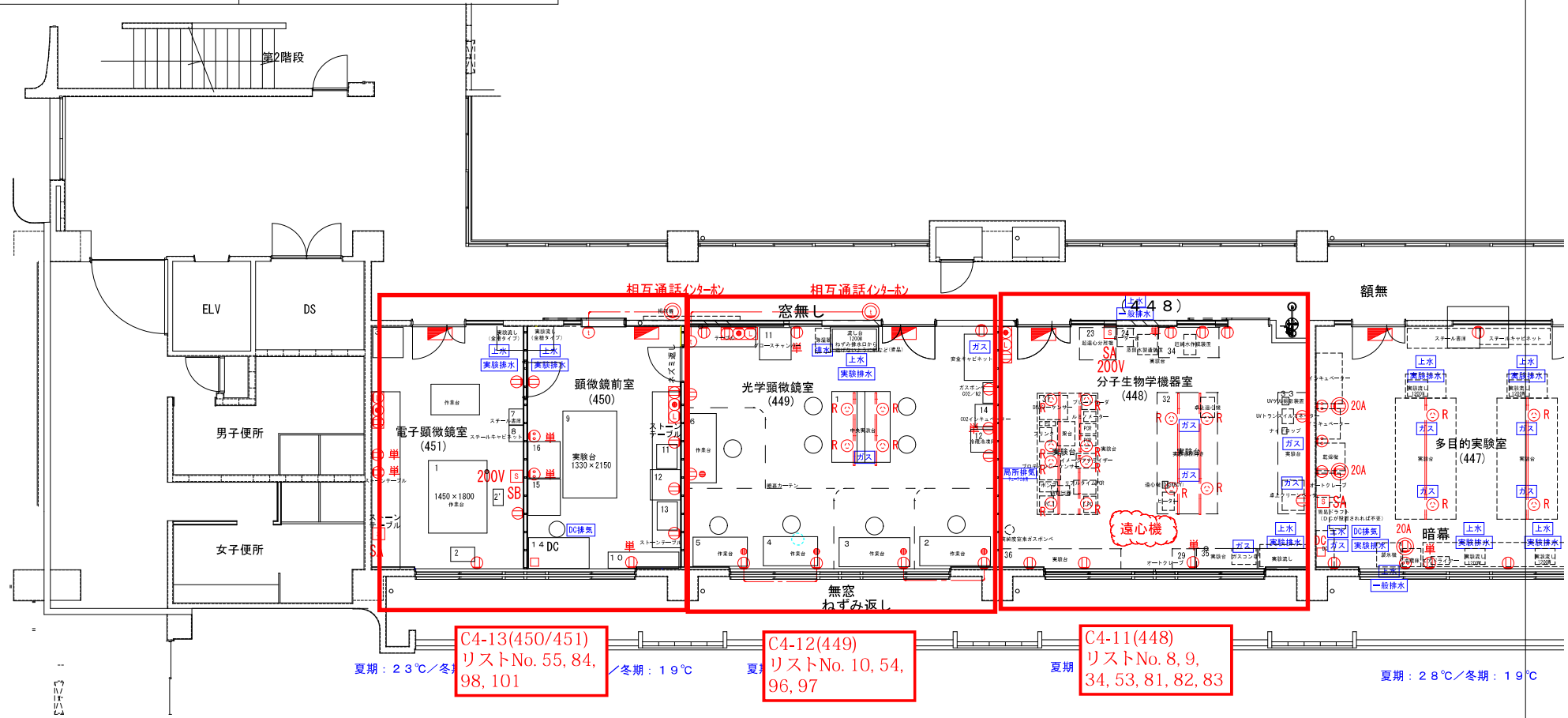
C4-7(443)
リストNo. 5, 31, 41, 49, 85

中央棟 4階 S=1/100



キープラン S=1/2000

部署名	微生物実験室 (食品・植物)	微生物実験室 (人畜)	昆虫飼育室	動物細胞培養室	多目的実験室		
農学部 承認サイン権							
工事名		琉球大学 (千原) 農学部本館棟 (I・II期) 改修工事				縮尺	—
図面名		電気・機械設備プロット図				目付	R 1.7
琉球大学施設運営部						図面番号	C4-3

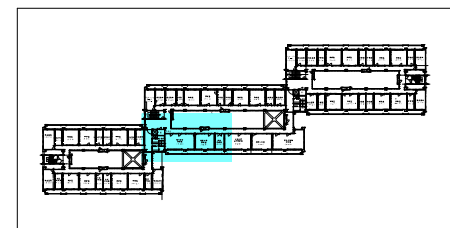


C4-13(450/451)
リストNo. 55, 84,
98, 101

C4-12(449)
リストNo. 10, 54,
96, 97

C4-11(448)
リストNo. 8, 9,
34, 53, 81, 82, 83

中央棟 4階 S=1/100



キープラン S=1/2000

部屋名	分子生物学機器室	光学顕微鏡室	顕微鏡前室	電子顕微鏡室		
農学部 承認サイン欄						
工事名		琉球大学(千原)農学部本館棟(I・II期)改修工事			縮尺	図面番号
図面名		電気・機械設備プロット図			— R 1.7	C 4 - 4



7,800

”

”

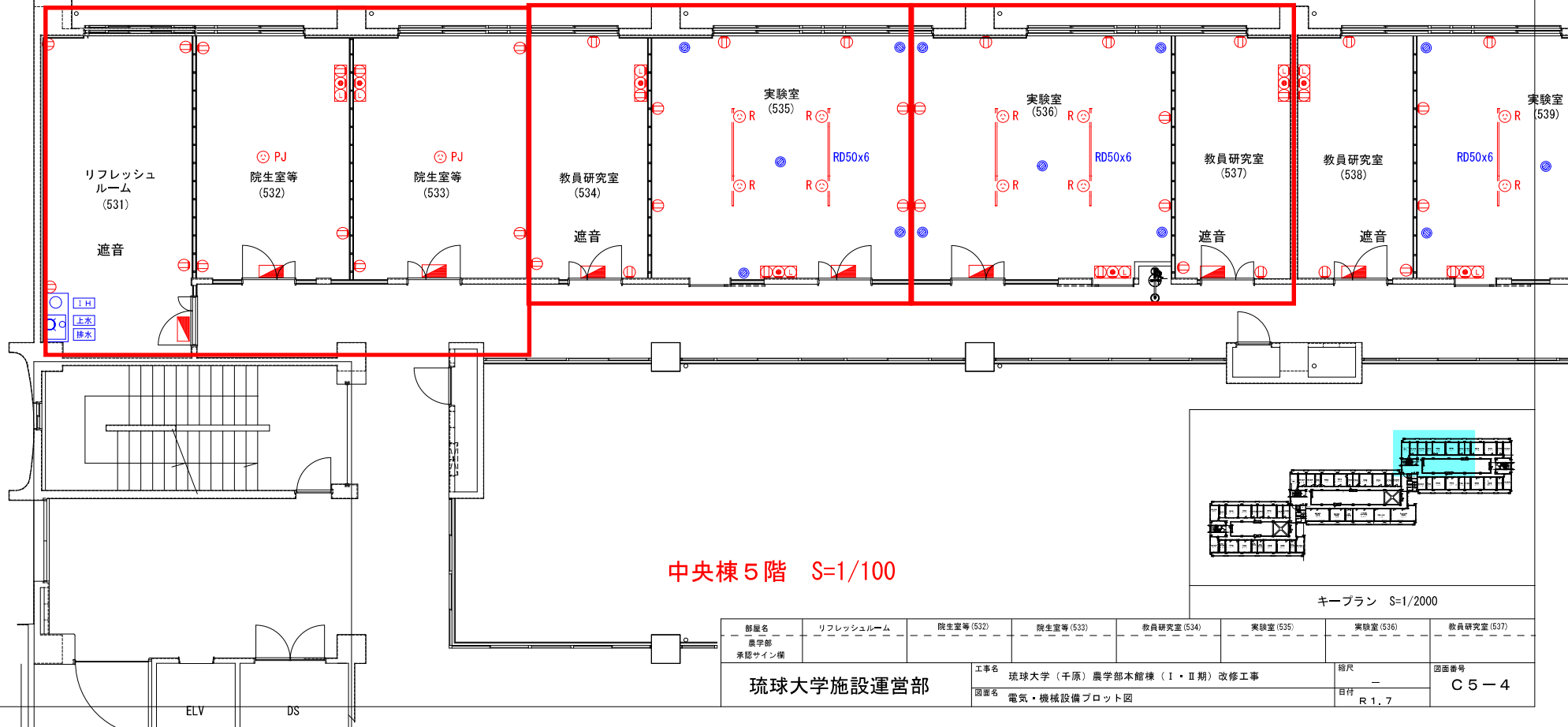
”

”

C5-1
(531/532/533)

C5-2(534/535)
リストNo. 19, 60

C5-3(536/537)
リストNo. 19, 60



中央棟 5階 S=1/100

キープラン S=1/2000

部屋名	リフレッシュルーム	院生室等(532)	院生室等(533)	教員研究室(534)	実験室(535)	実験室(536)	教員研究室(537)	
部署	農学部							
承認サイン欄								
琉球大学施設運営部				工事名 琉球大学(千原)農学部本館棟(I・II期)改修工事		縮尺 -		
				図面名 電気・機械設備プロット図		目付 R 1.7		
							図番 C5-4	

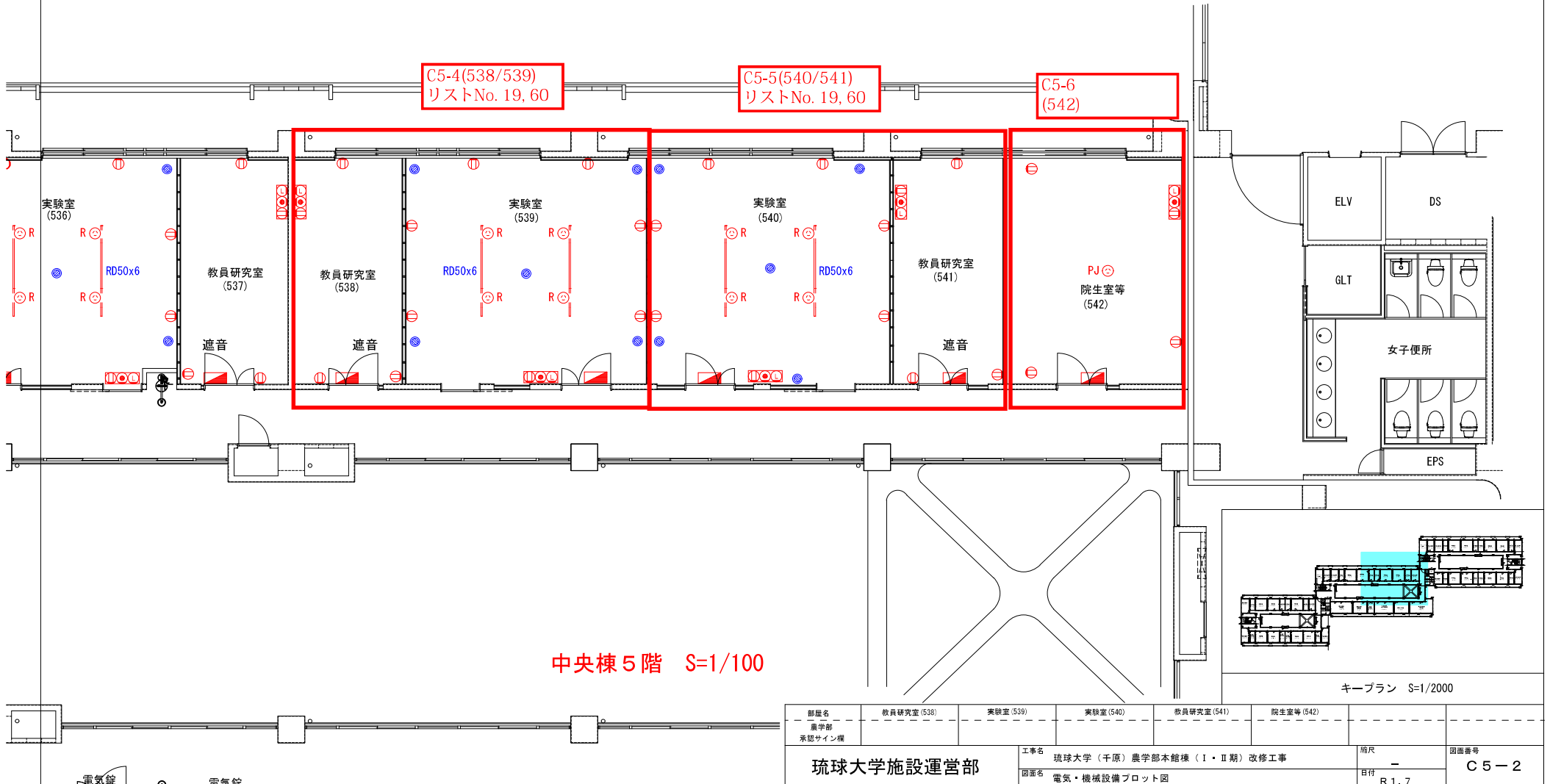
7,800

8,900

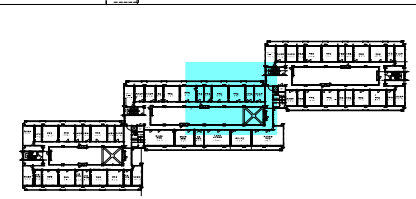
C5-4(538/539)
リストNo. 19, 60

C5-5(540/541)
リストNo. 19, 60

C5-6
(542)



中央棟 5階 S=1/100

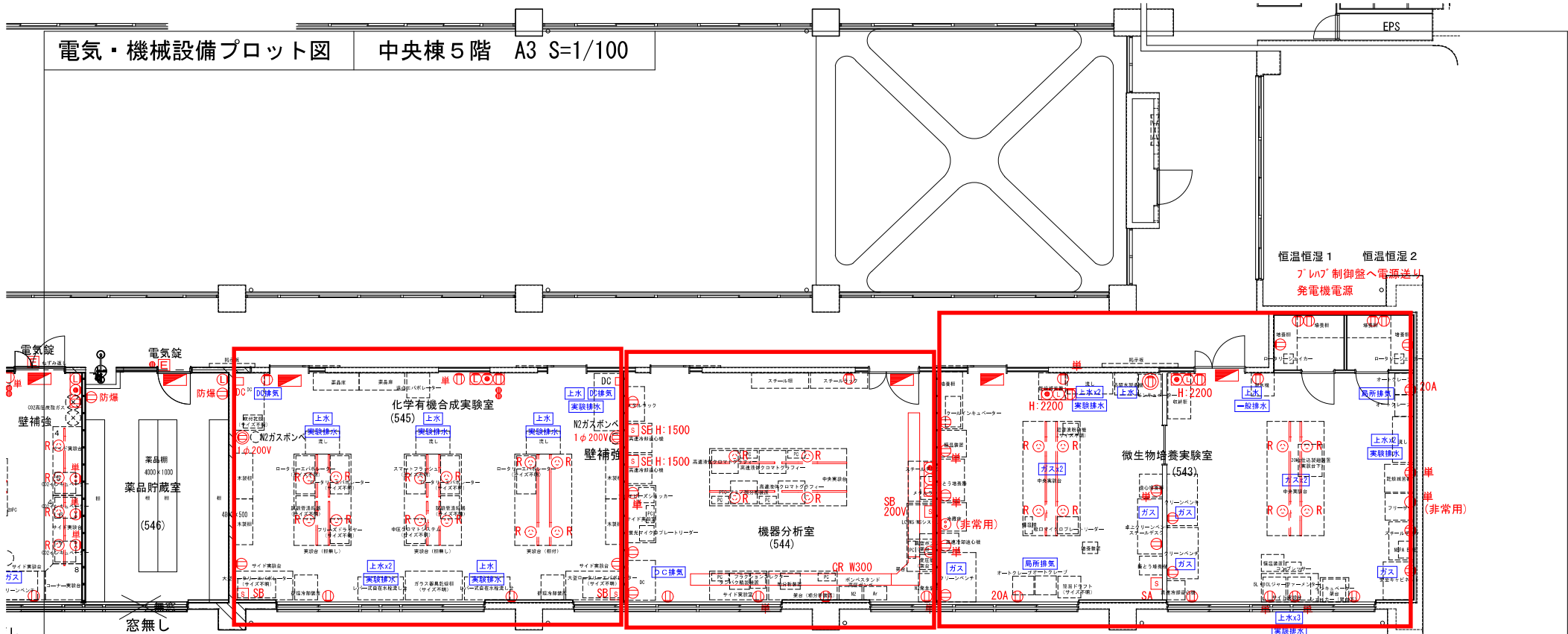


キープラン S=1/2000

部屋名	教員研究室 (538)	実験室 (539)	実験室 (540)	教員研究室 (541)	院生室等 (542)	
部署名	農学部					
承認サイン機						
工事名	琉球大学(千原)農学部本館棟(Ⅰ・Ⅱ期)改修工事				縮尺	-
図面名	電気・機械設備プロット図				頁数	R 1.7
琉球大学施設運営部					図面番号	C 5-2

電気・機械設備プロット図

中央棟5階 A3 S=1/100



C5-9(545)
リストNo. 13, 14,
57, 89, 90

C5-8(544)
リストNo. 12, 36

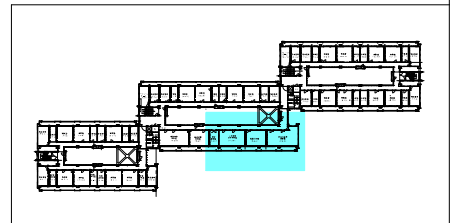
C5-7(543)
リストNo. 11, 35,
56

9℃ 夏期：28℃/冬期：19℃ 夏) エバポレーターより有機溶媒が干室内へ蒸発するため換気量若干大目に

夏期：26℃/冬期：19℃

夏期：28℃/冬期：19℃
恒温恒湿室1 夏期：25℃/湿度80%程度（希望90~98%）湿度誤差は大きく変動しなければよい
恒温恒湿室2 夏期：30℃/湿度80%程度（希望90~98%）湿度誤差は大きく変動しなければよい

中央棟5階 S=1/100

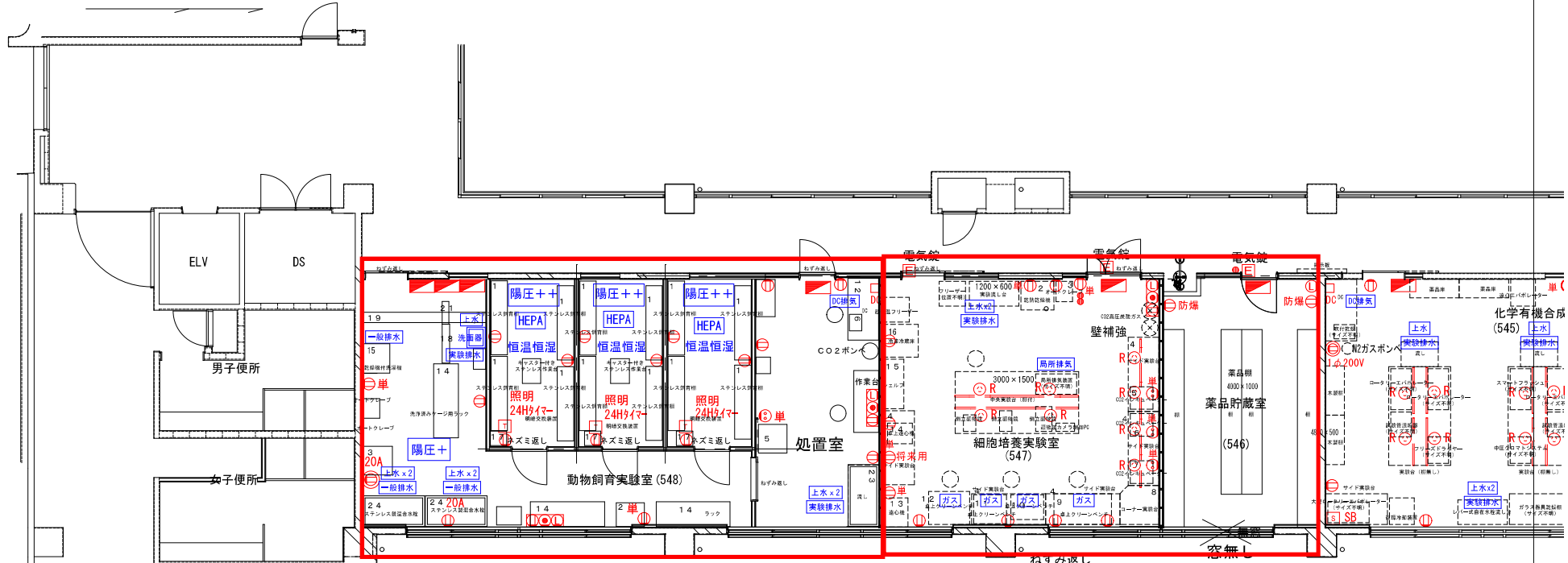


キープラン S=1/2000

部屋名	微生物培養実験室	機器分析室	化学有機合成実験室	薬品貯蔵室		
農学部 承認サイン欄						
琉球大学施設運営部		工事名	琉球大学（千原）農学部本館棟（I・II期）改修工事		縮尺	-
		図面名	電気・機械設備プロット図		日付	R.1.7
					図面番号	C5-3

7.700

7.700



C5-11(548/549)
リストNo. 63, 64,
65, 99, 100

C5-10(546/547)
リストNo. 15, 37,
42, 58

動物飼育室 1~3 夏期 : 28℃ / 冬期 : 19℃
 動物飼育実験室廊下 夏期 : 28℃ / 冬期 : 19℃
 希望湿度 : 40% ~ 60%
 換気回数 : 10 ~ 20回/h

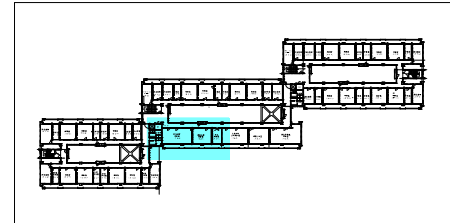
夏期 : 28℃ / 冬期 : 19℃

夏期 : 27℃

夏期 : 28℃ / 冬期 : 19℃

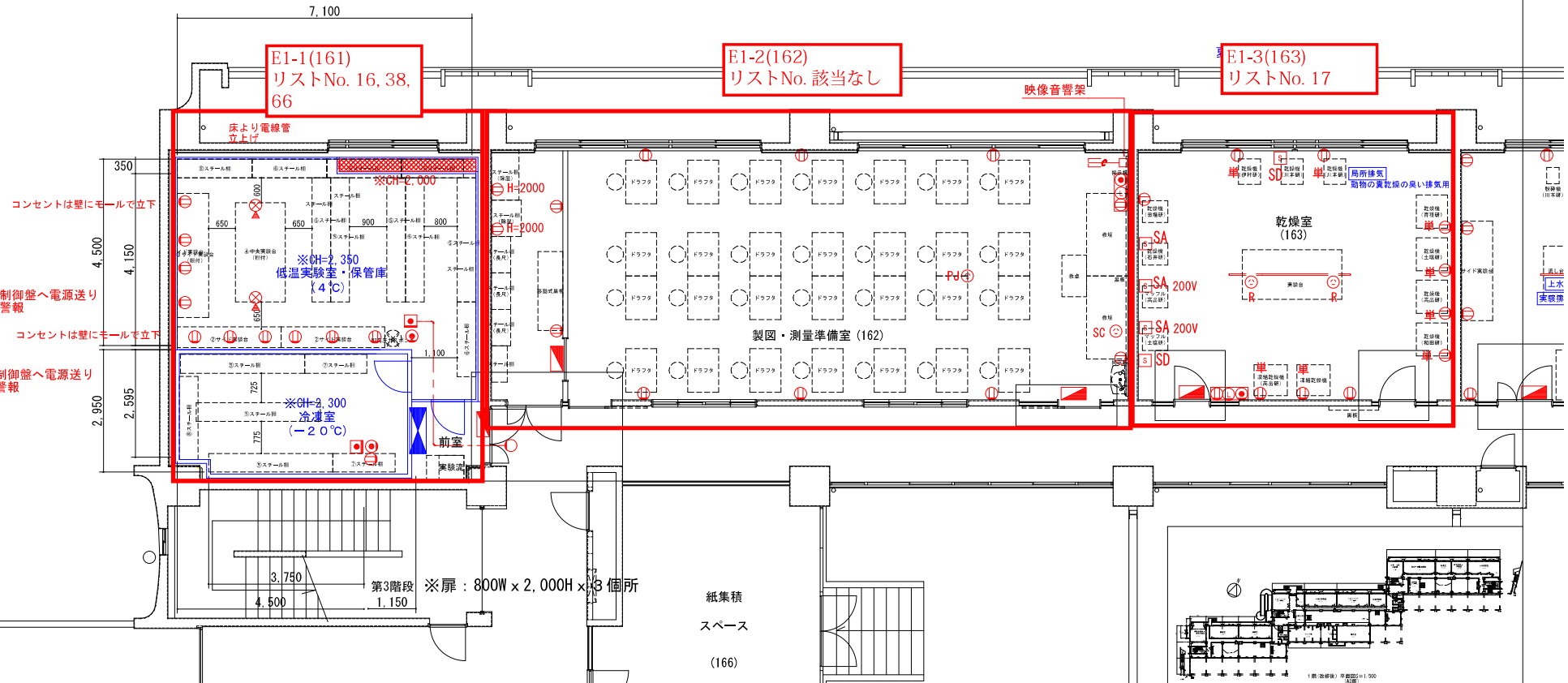
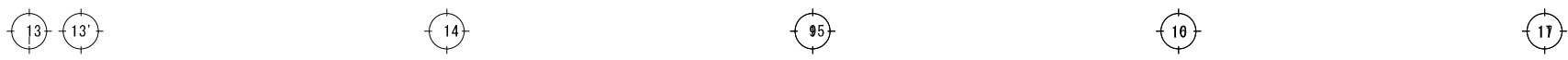
夏期 : 28℃ / 冬期 : 19℃
 エバポレーターより有機溶媒若干室内

中央棟5階 S=1/100



キープラン S=1/2000

部署名	細胞培養実験室	動物飼育実験室			
農学部					
承認サイン欄					
工務名 琉球大学(千原)農学部本館棟(I・II期)改修工事 図面名 電気・機械設備プロット図			縮尺 R 1.7	図面番号 C5-4	



E1-1(161)
リストNo. 16, 38,
66

E1-2(162)
リストNo. 該当なし

E1-3(163)
リストNo. 17

コンセントは壁にモールで立下
プレハブ保管庫制御盤へ電源送り
火報温度上昇警報
コンセントは壁にモールで立下
プレハブ冷凍庫制御盤へ電源送り
火報温度上昇警報

東棟 1階 S=1/100

部屋名 農学部 承認サイン欄	冷凍室・低温実験室 保管庫・前室	製図・測量準備室	乾燥室	資料粉砕調整室	図面番号 E1-1
工事名 琉球大学(千原)農学部本館棟(Ⅰ・Ⅱ期)改修工事 図面名 電気・機械設備プロット図					縮尺 - 日付 R.1.7

ELV DS

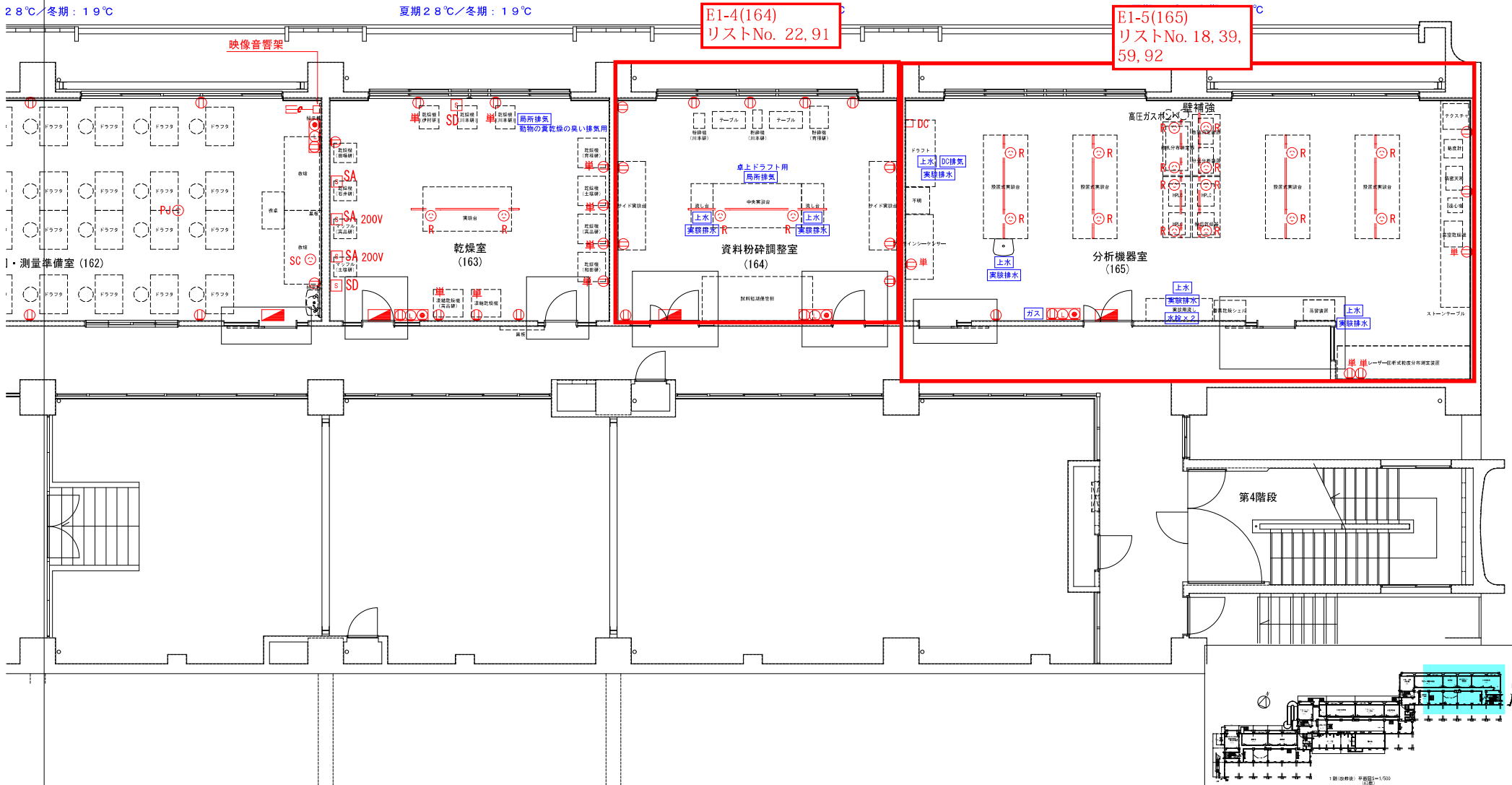
キープラン S=1/2000

電気・機械設備プロット図

東棟 1階 A3 S=1/100

28℃/冬期：19℃

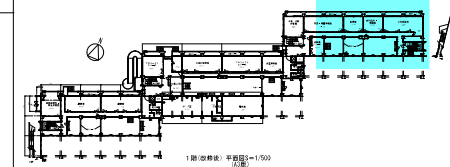
夏期 28℃/冬期：19℃



E1-4(164)
リストNo. 22, 91

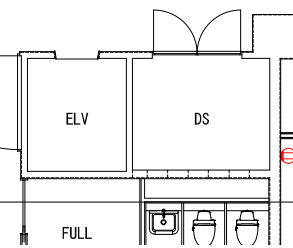
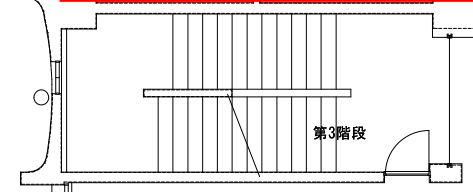
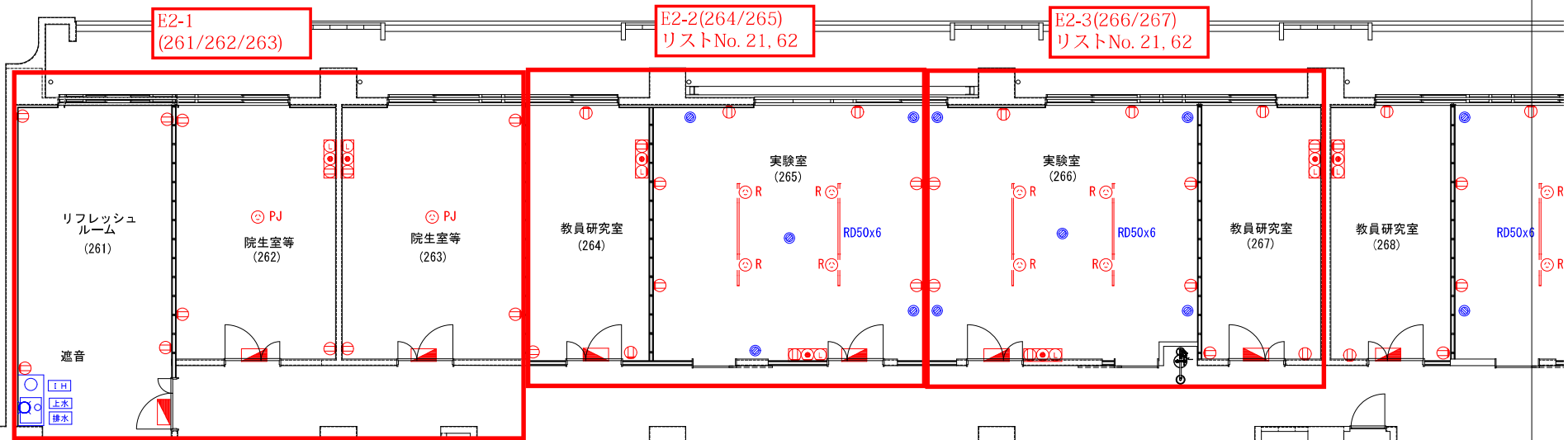
E1-5(165)
リストNo. 18, 39,
59, 92

東棟 1階 S=1/100

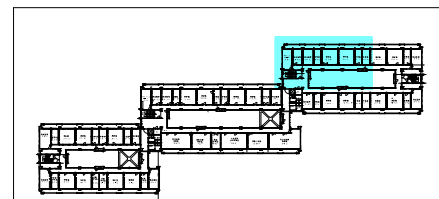


キープラン S=1/2000

部署名 農学部 承認サイン欄	資料粉砕調整室	分析機器室						
琉球大学施設運営部		工事名 琉球大学(千原)農学部本館棟(I・II期)改修工事	縮尺 -		図面番号 E1-2			
		図面名 電気・機械設備プロット図	日付 R.1.7					



東棟2階 S=1/100



キープラン S=1/2000

部屋名	リフレッシュルーム	院生室等 (262)	院生室等 (263)	教員研究室 (264)	実験室 (265)	実験室 (266)	教員研究室 (267)	
所属	農学部							
承認サイン欄								
工事名	琉球大学 (千原) 農学部本館棟 (I・II期) 改修工事						縮尺	-
図面名	電気・機械設備プロット図						日付	R 1.7
							図面番号	E 2 - 1

18

19

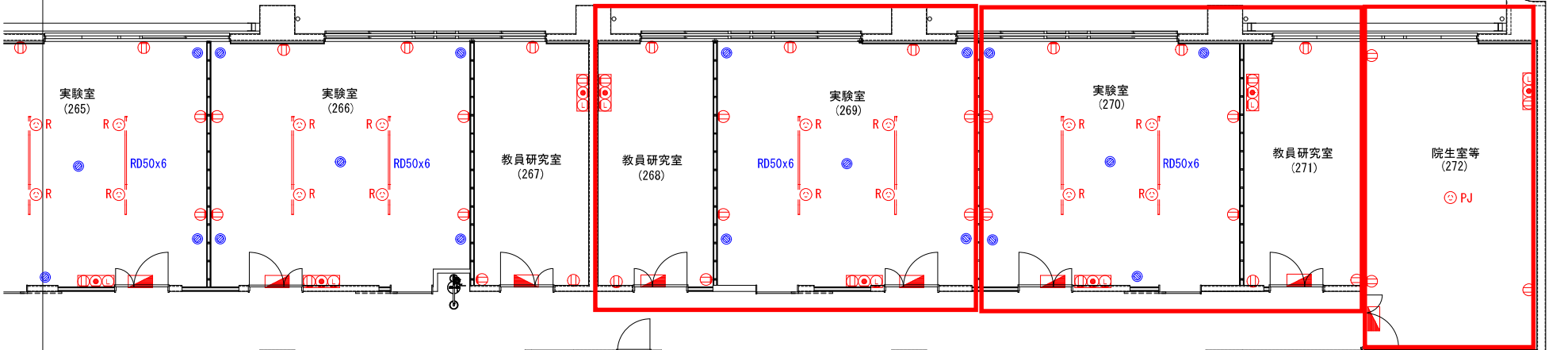
20

7.800

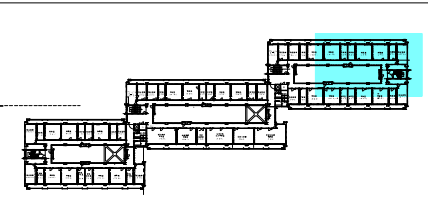
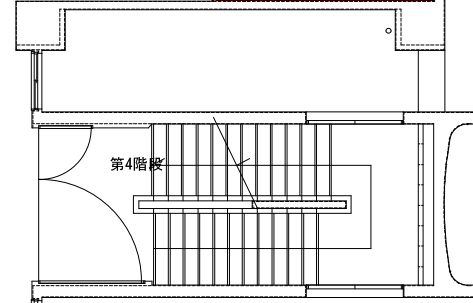
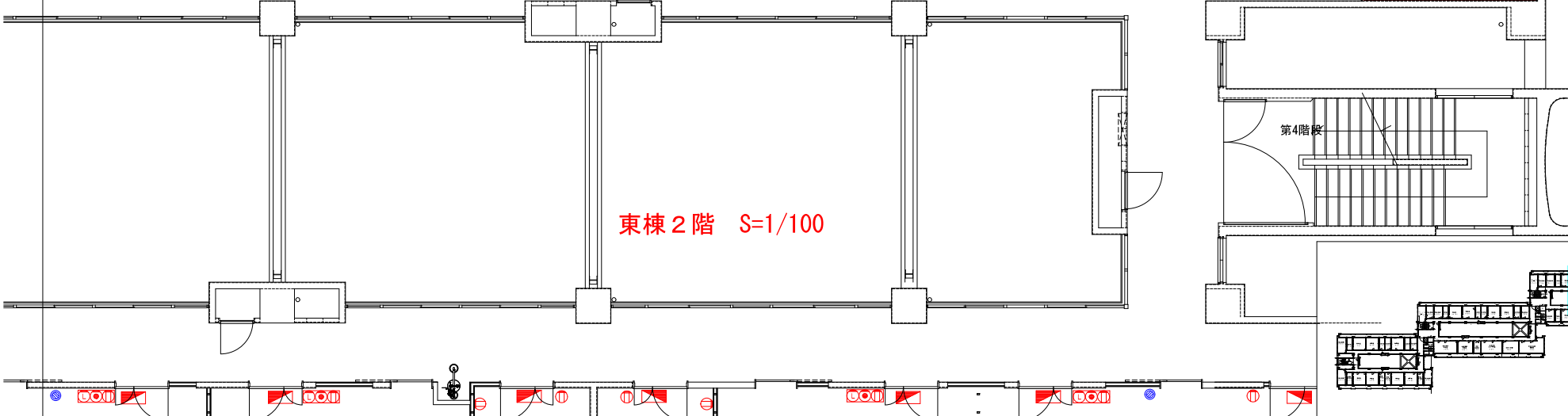
E2-4(268/269)
リストNo. 21, 62

E2-5(270/271)
リストNo. 21, 62

E2-6
(272)



東棟 2階 S=1/100

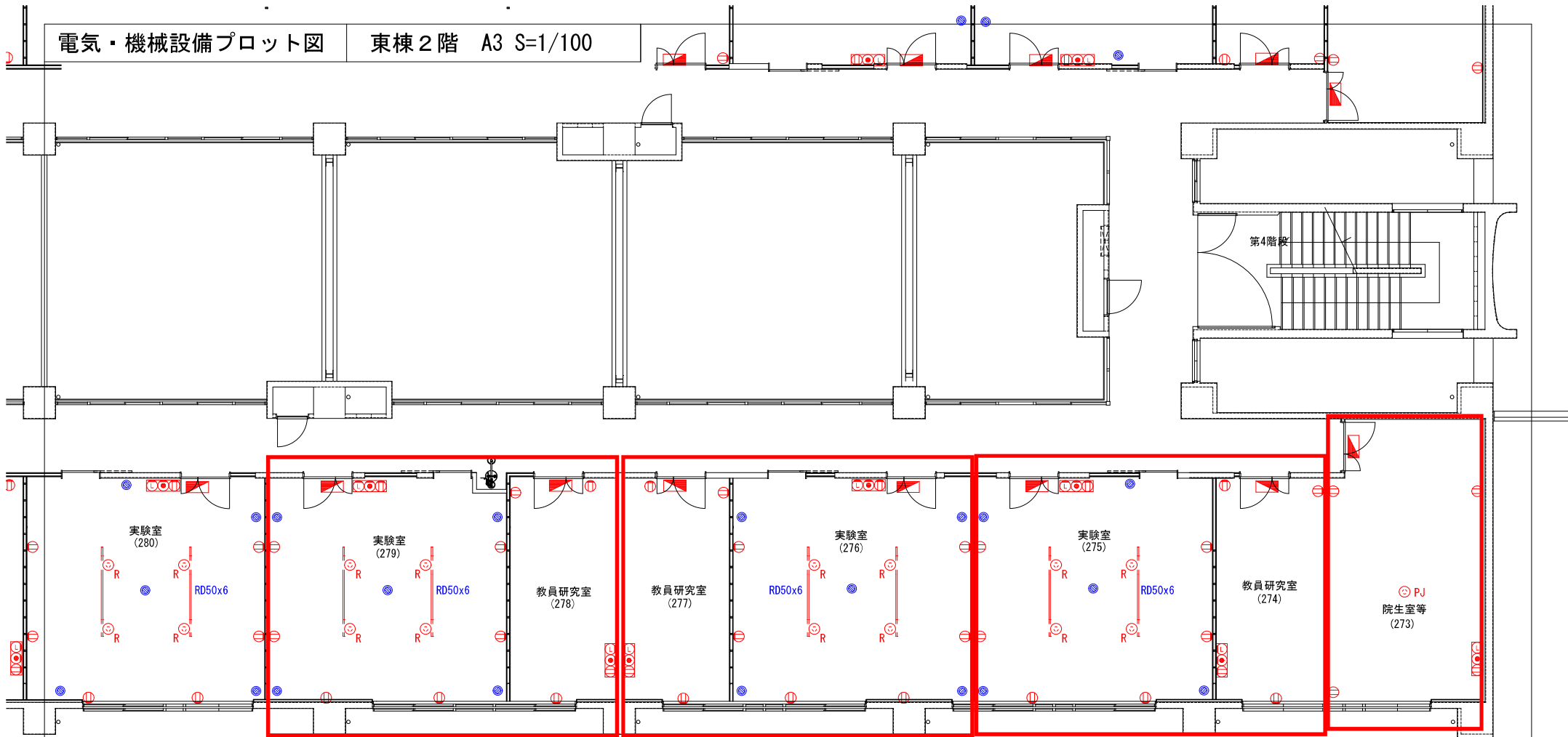


キープラン S=1/2000

部屋名	教員研究室(268)	実験室(269)	教員研究室(270)	教員研究室(271)	院生研究室等(272)		
農学部 承認サイン欄							
工事名 琉球大学(千原)農学部本館棟(教員研究室)改修工事		縮尺 -		図面番号 E2-2			
図面名 電気・機械設備プロット図				日付 R1.7			

琉球大学施設運営部

E2-2



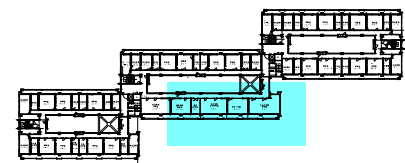
E2-10(278/279)
リストNo. 20, 61

E2-9(276/277)
リストNo. 20, 61

E2-8(274/275)
リストNo. 20, 61

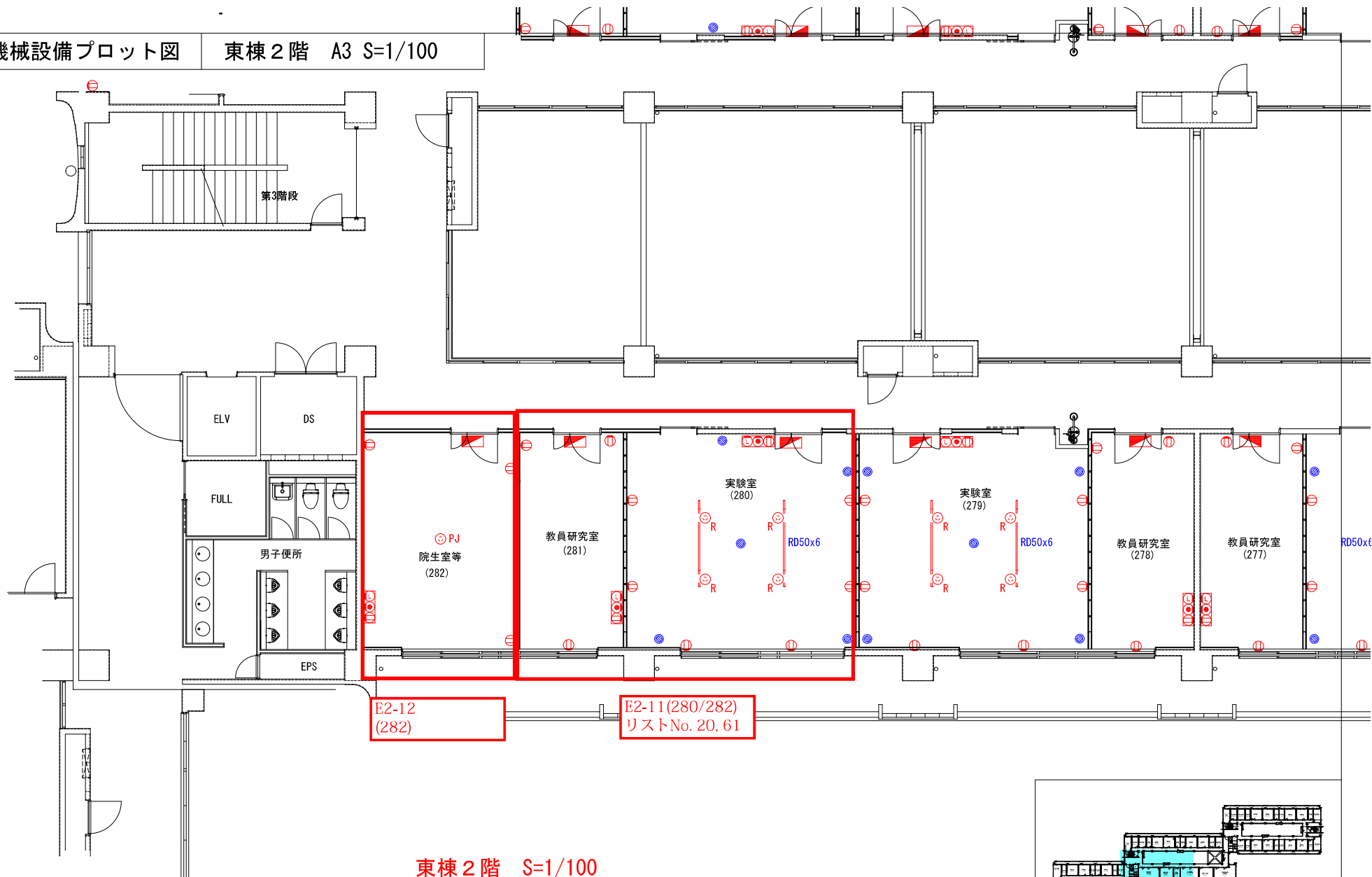
E2-7
(273)

東棟 2階 S=1/100

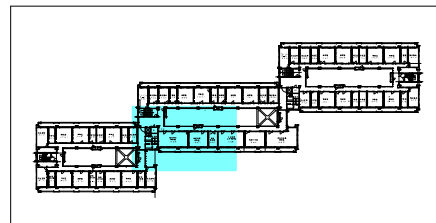


キープラン S=1/2000

部屋名 農学部 承認サイン欄	院生室等(273)	教員研究室(274)	実験室(275)	実験室(276)	教員研究室(277)	教員研究室(278)	実験室(279)	
工事名	琉球大学(千原)農学部本館棟(Ⅰ・Ⅱ期)改修工事						縮尺	図面番号 E2-3
図面名	電気・機械設備プロット図						日付 R1.7	



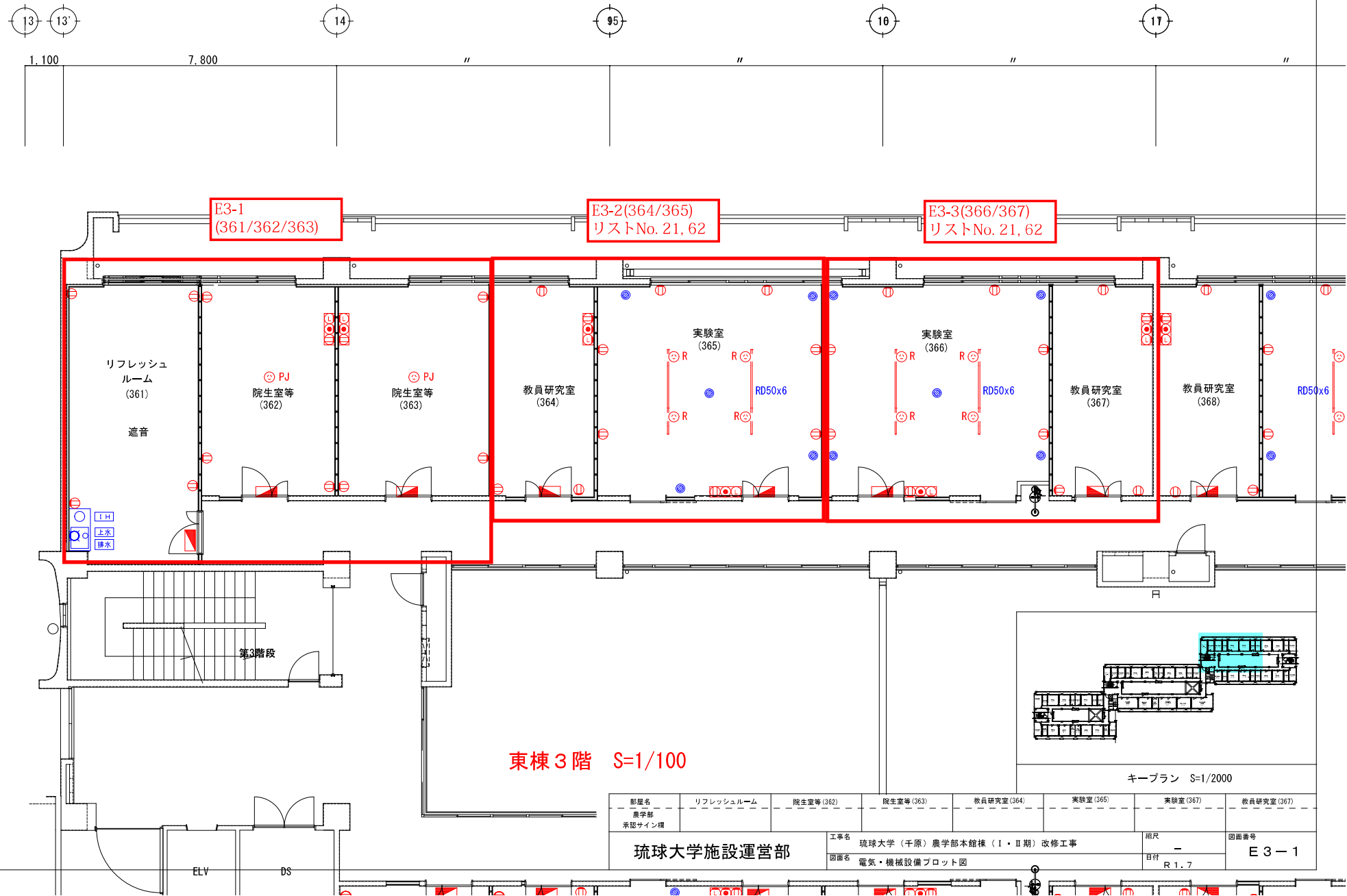
東棟2階 S=1/100



キープラン S=1/2000

部署名 農学部 承認サイン欄	実験室(280)	教員研究室(281)	院生室等(282)			
工事名 琉球大学(千原)農学部本館棟(I・II期)改修工事			縮尺 -	図面番号 E2-4		
図面名 電気・機械設備プロット図			目付 R1.7			

琉球大学施設運営部



東棟 3階 S=1/100

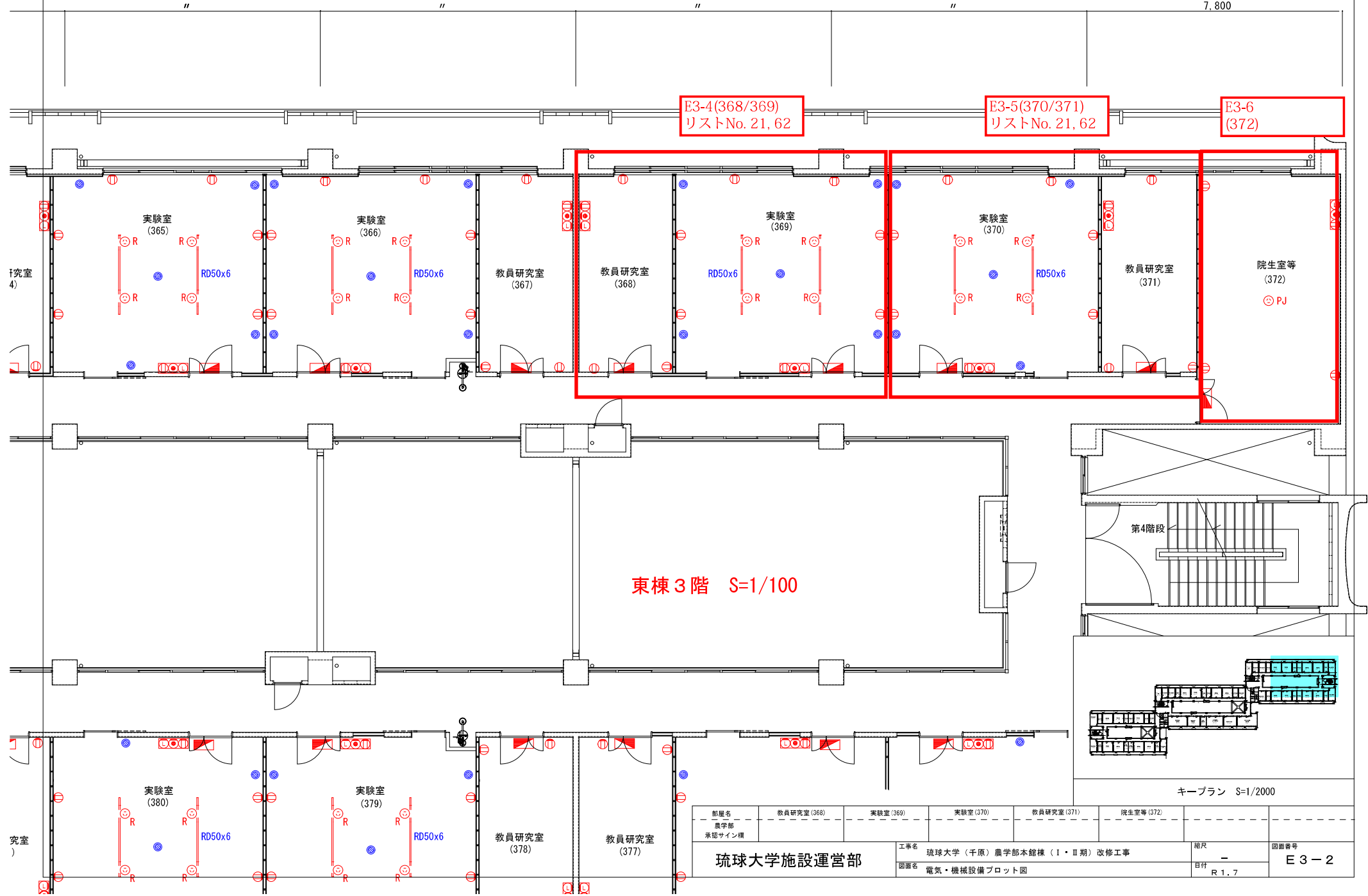
部屋名 農学部 承認サイン欄	リフレッシュルーム	院生室等(362)	院生室等(363)	教員研究室(364)	実験室(365)	実験室(367)	教員研究室(367)	
工務名	琉球大学(千原)農学部本館棟(I・II期)改修工事						相尺	図面番号
図面名	電気・機械設備プロット図						目付	R1.7
								E3-1

ケーブルラン S=1/2000

ELV

DS

7,800

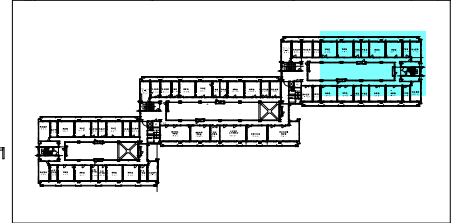
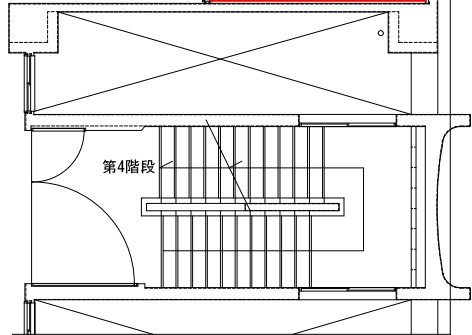


E3-4(368/369)
リストNo. 21, 62

E3-5(370/371)
リストNo. 21, 62

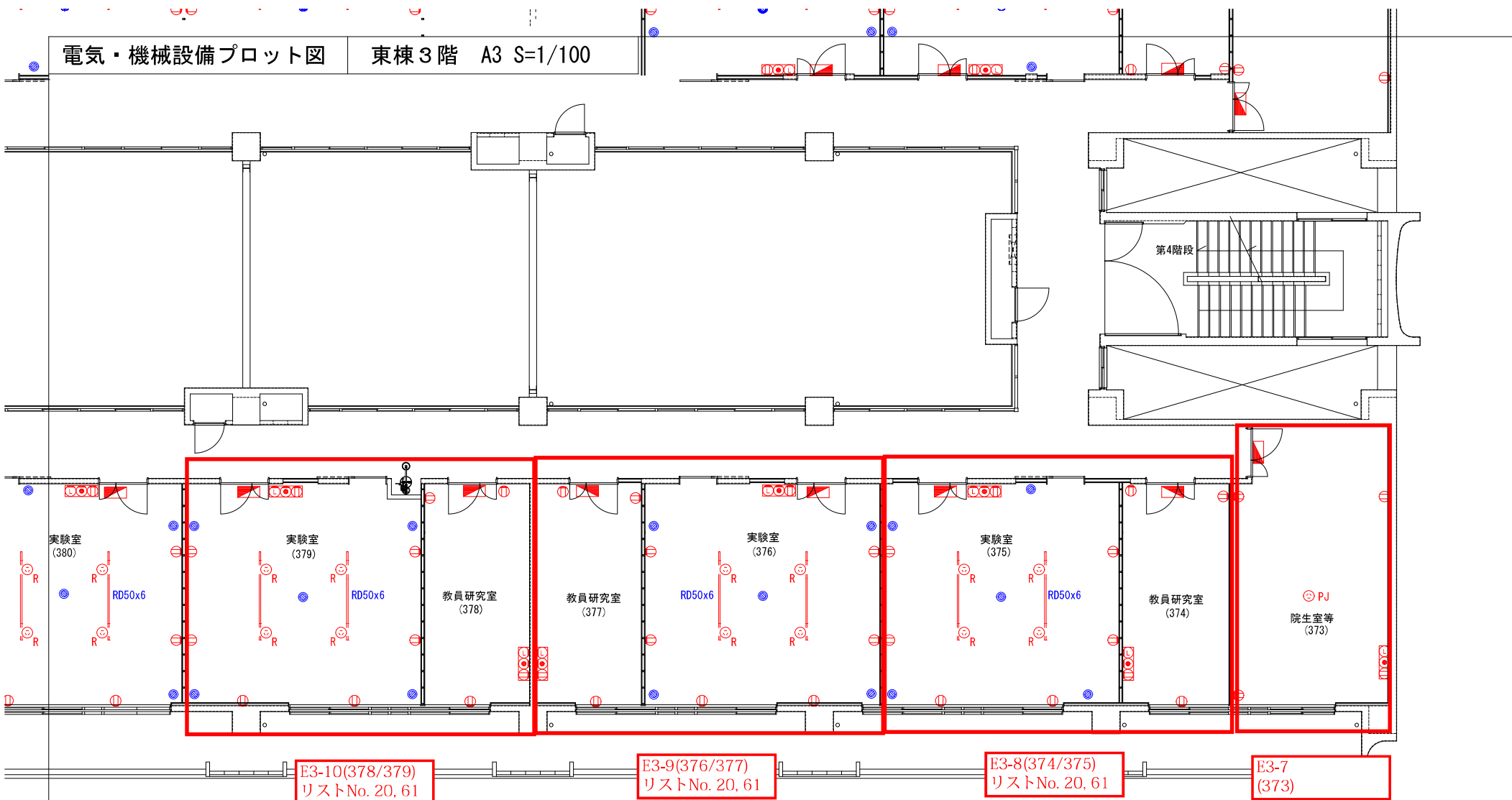
E3-6
(372)

東棟 3階 S=1/100

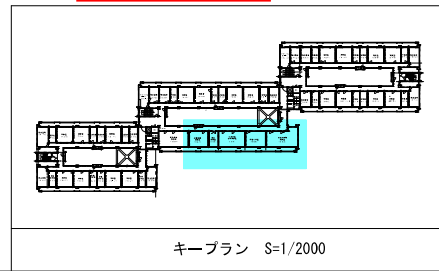


キープラン S=1/2000

部屋名	教員研究室(368)	実験室(369)	実験室(370)	教員研究室(371)	院生室等(372)	
部署名	農学部					
承認サイン欄						
工単名				琉球大学(千原)農学部本館棟(Ⅰ・Ⅱ期)改修工事	縮尺	—
図面名				電気・機械設備プロット図	日付	R 1.7
琉球大学施設運営部					図面番号	E 3 - 2



東棟3階 S=1/100



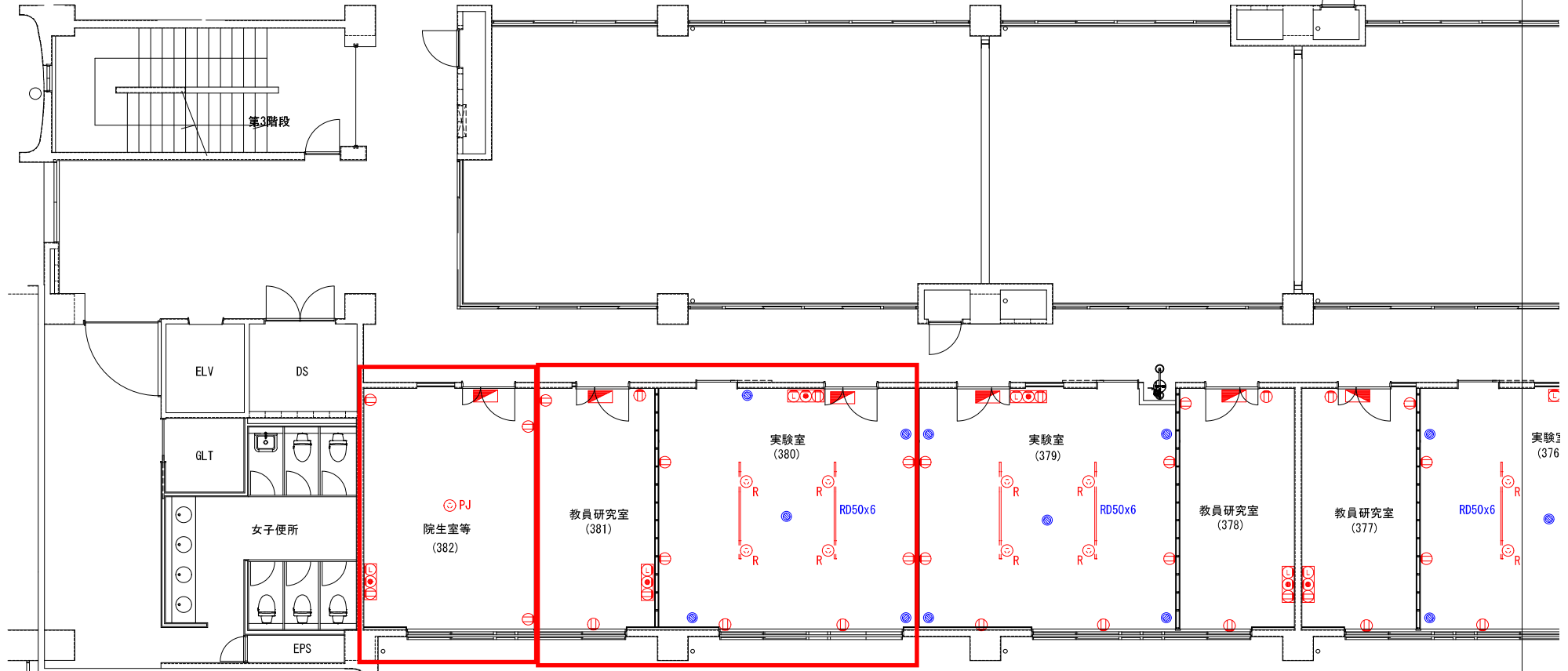
キープラン S=1/2000

部屋名 農学部 承認サイン欄	院生室等(373)	教員研究室(374)	実験室(375)	実験室(376)	教員研究室(377)	教員研究室(378)	実験室(379)
工事名	琉球大学(千原)農学部本館棟(I・II期)改修工事					縮尺	図面番号
図面名	電気・機械設備プロット図					目付	E3-3
						縮尺	
						目付	R1.7

遮音

電気・機械設備プロット図

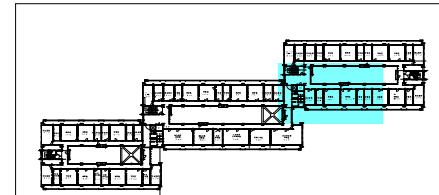
東棟3階 A3 S=1/100



E3-12
(382)

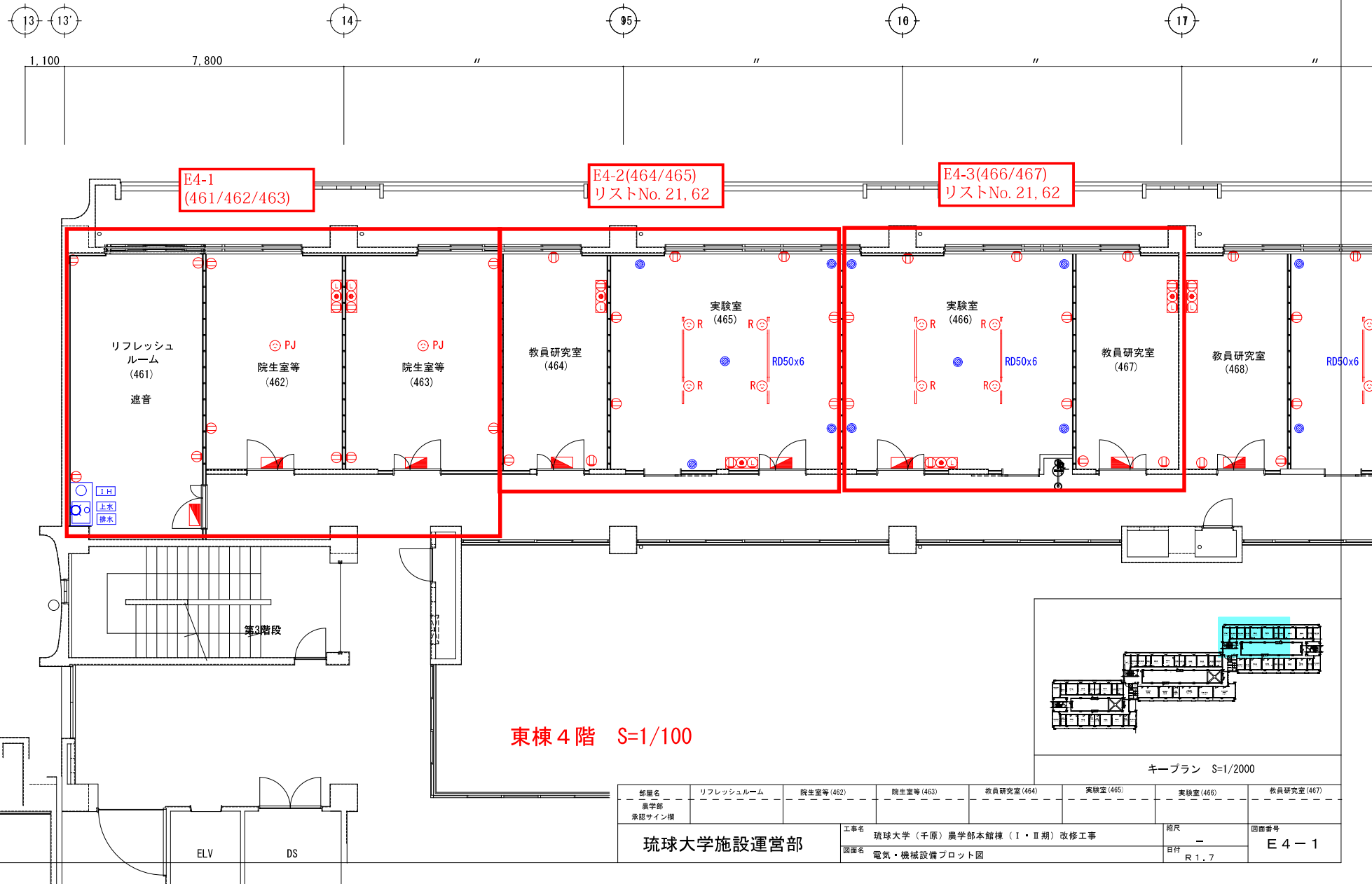
E3-11(380/381)
リストNo. 20, 61

東棟3階 S=1/100

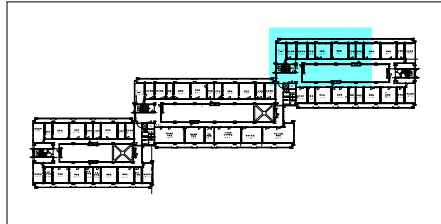


キープラン S=1/2000

部署名 農学部 承認サイン欄	実験室(380)	教員研究室(381)	院生室等(382)				
工事名 琉球大学(千原)農学部本館棟(I・II期)改修工事 図面名 電気・機械設備プロット図				縮尺 - 日付 R1.7	図面番号 E3-4		

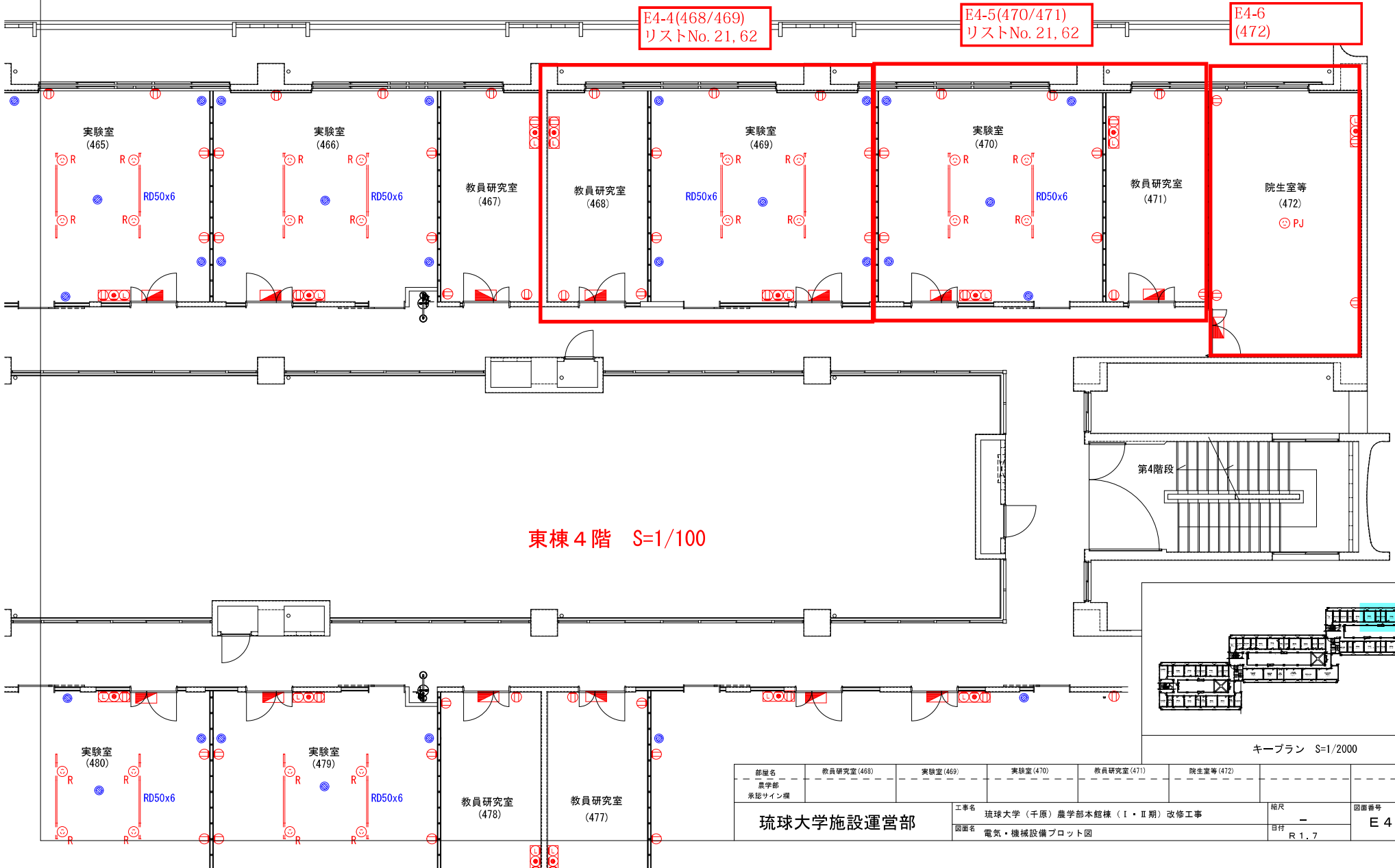


東棟 4階 S=1/100



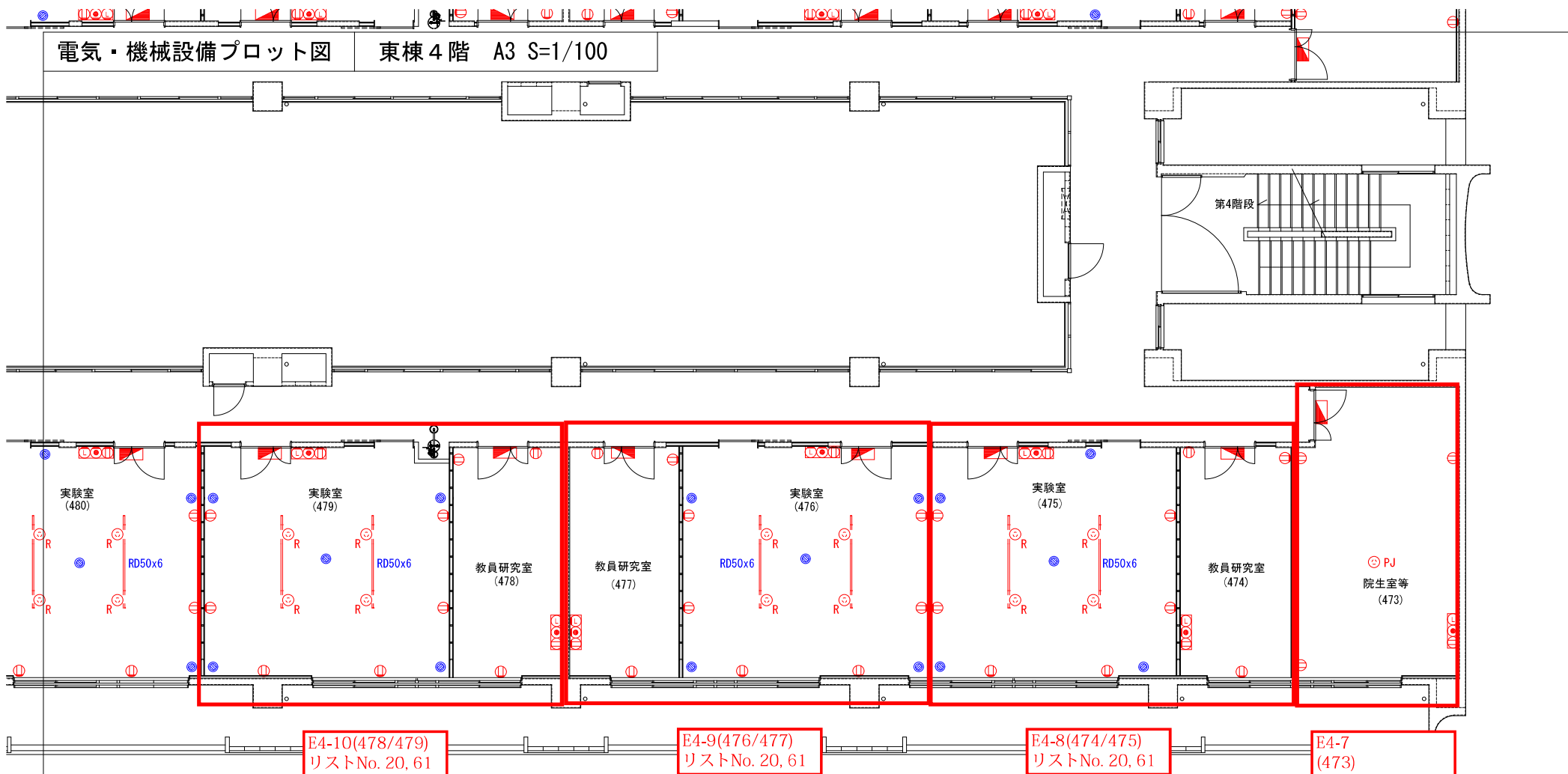
キープラン S=1/2000

部屋名	リフレッシュルーム	院生室等(462)	院生室等(463)	教員研究室(464)	実験室(465)	実験室(466)	教員研究室(467)
部署							
承認サイン欄							
琉球大学施設運営部				工事名 琉球大学(千原)農学部本館棟(Ⅰ・Ⅱ期)改修工事		縮尺 -	図面番号 E4-1
				図面名 電気・機械設備プロット図		日付 R1.7	



東棟 4階 S=1/100

部屋名	教員研究室(468)	実験室(469)	実験室(470)	教員研究室(471)	院生室等(472)	
部署	農学部					
承認サイン欄						
工事名	琉球大学(千原)農学部本館棟(Ⅰ・Ⅱ期)改修工事				縮尺	図面番号
図面名	電気・機械設備プロット図				日付	E4-2
					R.1.7	



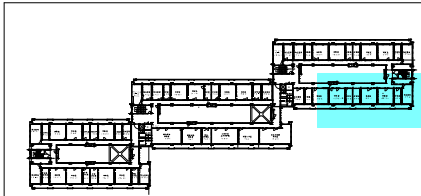
E4-10(478/479)
リストNo. 20, 61

E4-9(476/477)
リストNo. 20, 61

E4-8(474/475)
リストNo. 20, 61

E4-7
(473)

東棟 4階 S=1/100



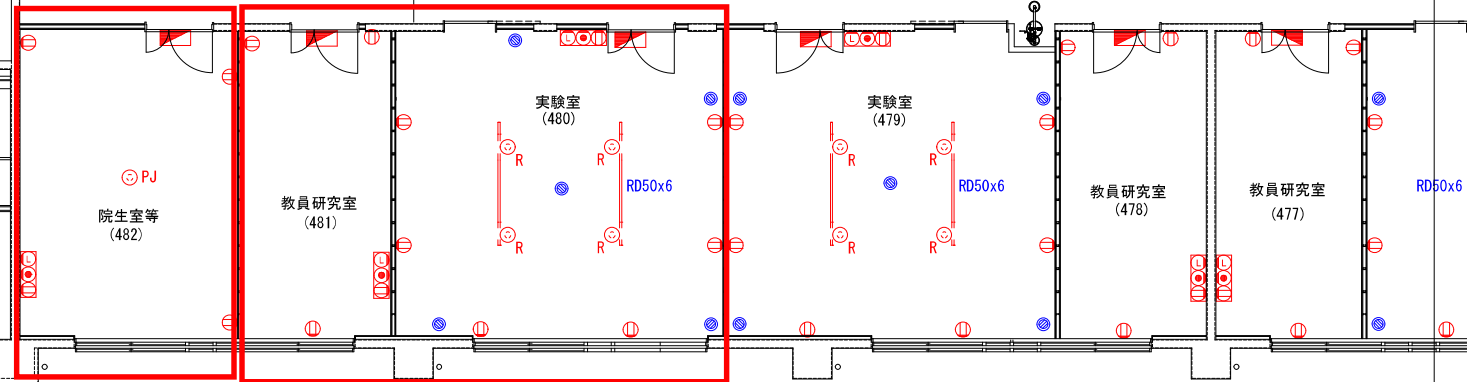
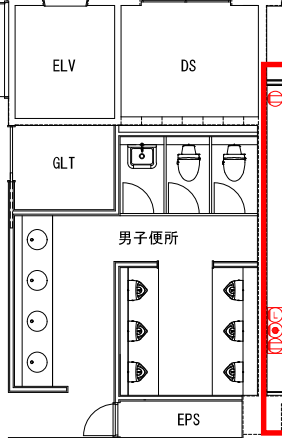
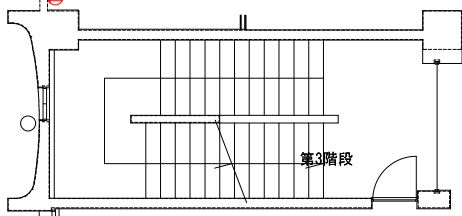
キープラン S=1/2000

部屋名	院生室等 (473)	教員研究室 (474)	実験室 (475)	実験室 (476)	教員研究室 (477)	教員研究室 (478)	実験室 (479)
工務部 承認サイン欄							
工事名	琉球大学 (千原) 農学部本館棟 (I・II期) 改修工事					縮尺	-
図面名	電気・機械設備プロット図					日付	R 1. 7
						図面番号	E 4 - 3

遮音

電気・機械設備プロット図

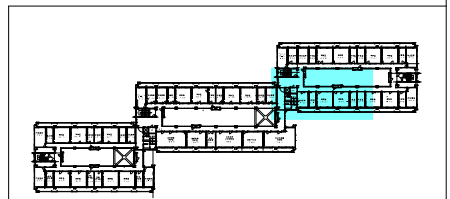
東棟4階 A3 S=1/100



E4-12 (482)

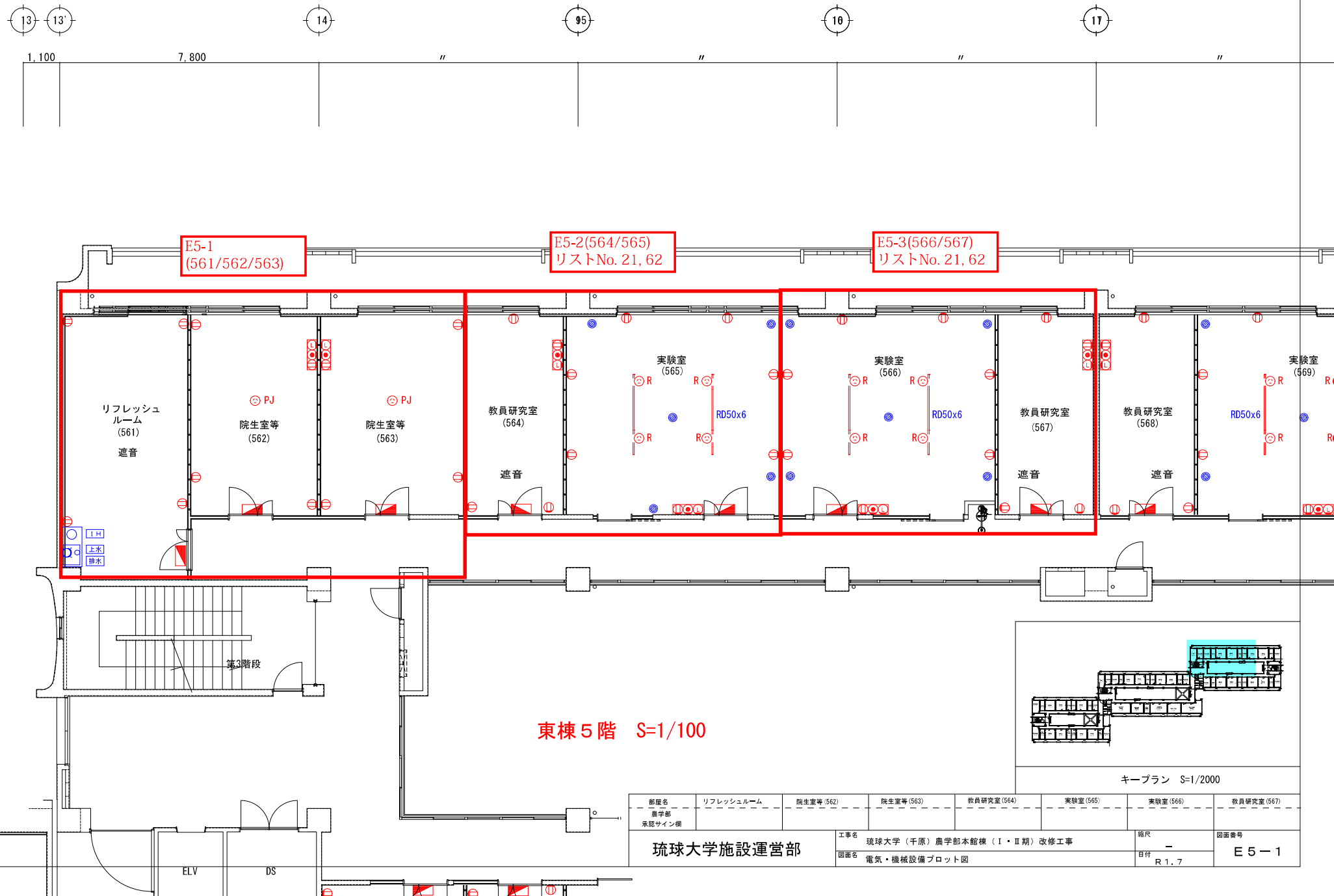
E4-11 (480/481) リストNo. 20, 61

東棟4階 S=1/100

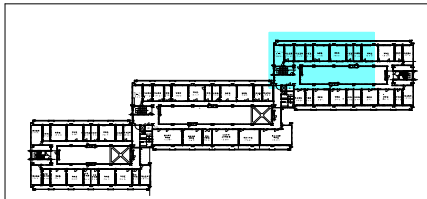


キープラン S=1/2000

部署名 農学部 承認サイン欄	実験室(480)	教員研究室(481)	院生室等(482)				
工事名 琉球大学(千原)農学部本館棟(I・II期)改修工事 図面名 電気・機械設備プロット図				図面番号 E4-4	日付 R 1. 7	縮尺 -	



東棟 5階 S=1/100



キープラン S=1/2000

部署名	リフレッシュルーム	院生室等(562)	院生室等(563)	教員研究室(564)	実験室(565)	実験室(566)	教員研究室(567)	
農学部 承認サイン欄								
工事名	琉球大学(千原)農学部本館棟(I・II期)改修工事						縮尺	図面番号
図面名	電気・機械設備プロット図						日付	E 5 - 1
						R 1.7		

ELV DS

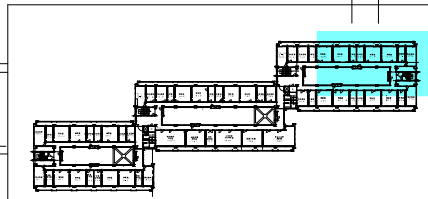
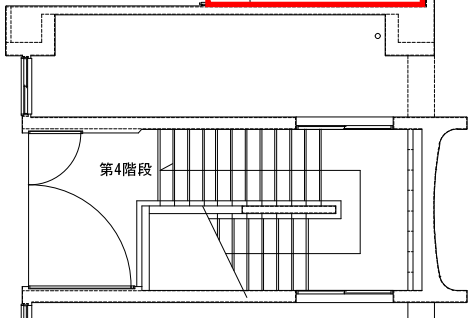


E5-4(568/569)
リストNo. 21, 62

E5-5(570/571)
リストNo. 21, 62

E5-6
(572)

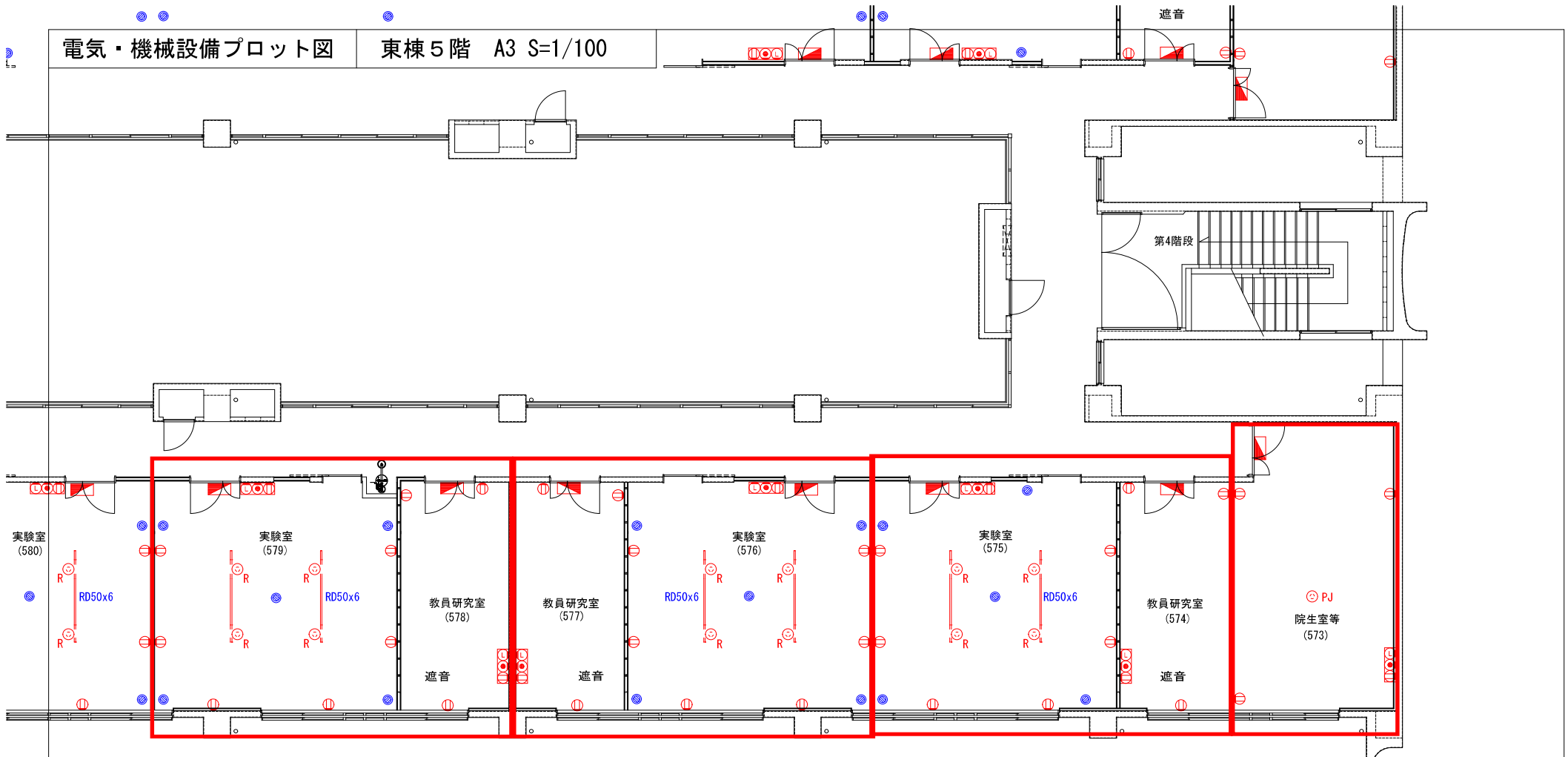
東棟5階 S=1/100



キープラン S=1/2000

部署名 農学部 承認サイン権	教員研究室(568)	実験室(569)	実験室(570)	教員研究室(571)	院生室等(572)		
工事名 琉球大学(千原)農学部本館棟(I・II期)改修工事 図面名 電気・機械設備プロット図						縮尺 - 日付 R.1.7	図面番号 E5-2

琉球大学施設運営部



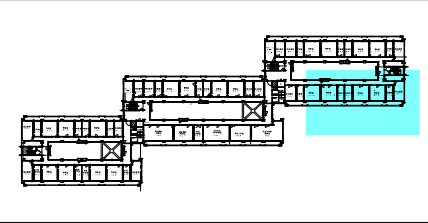
E5-10(578/579)
リストNo. 20, 61

E5-9(576/577)
リストNo. 20, 61

E5-8(574/575)
リストNo. 20, 61

E5-7
(573)

東棟5階 S=1/100



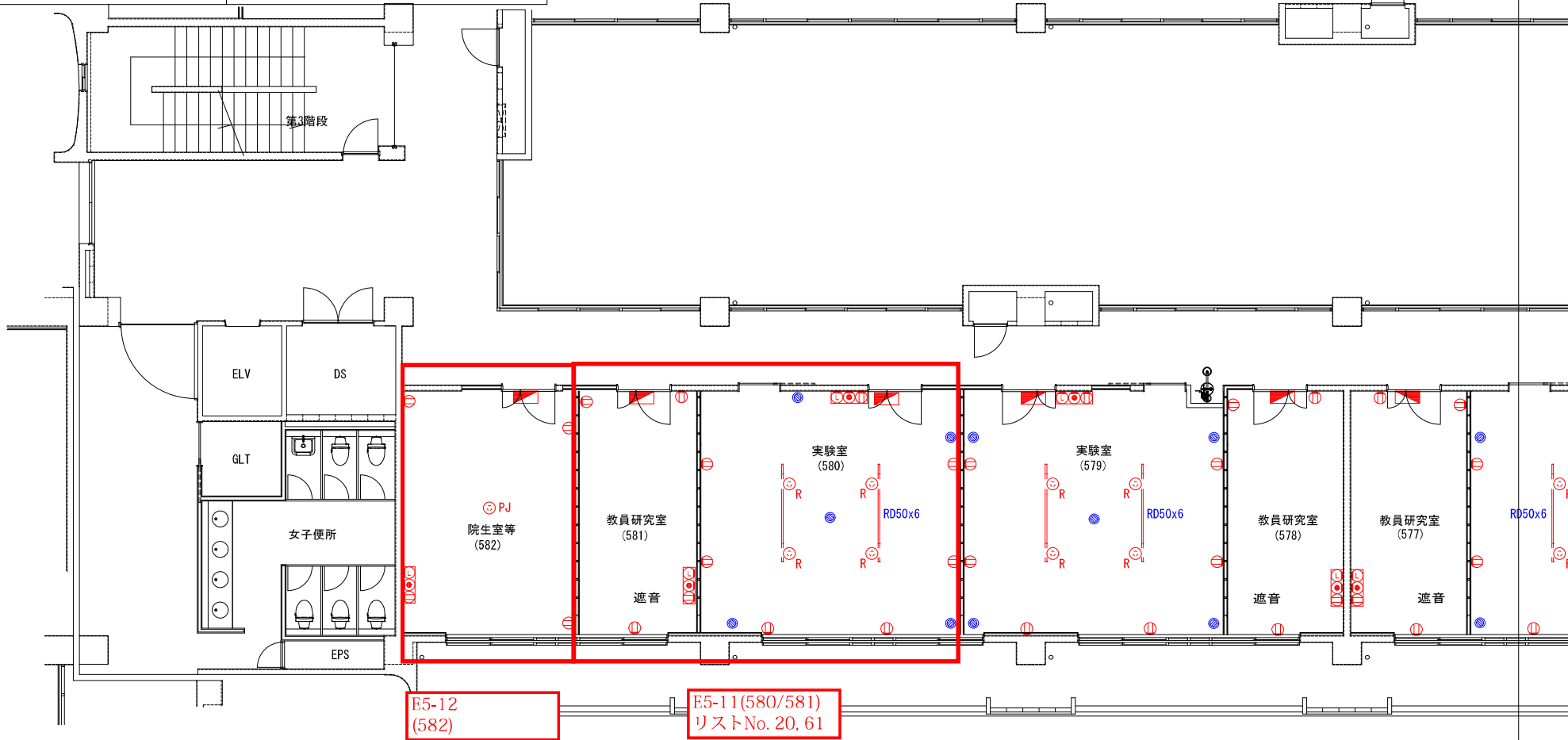
キープラン S=1/2000

部署名 農学部 承認サイン欄	院生室等 (573)	教員研究室 (574)	実験室 (575)	実験室 (576)	教員研究室 (577)	教員研究室 (578)	実験室 (579)
工事名 琉球大学 (千原) 農学部本館棟 (I・II期) 改修工事	縮尺 -		図面番号 E5-3		日付 R1.7		
図面名 電気・機械設備プロット図							

琉球大学施設運営部

電気・機械設備プロット図

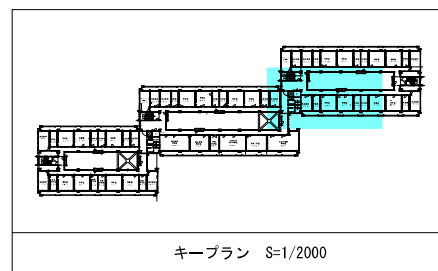
東棟5階 A3 S=1/100



E5-12
(582)

E5-11(580/581)
リストNo. 20, 61

東棟5階 S=1/100



キープラン S=1/2000

部署名 農学部 承継サイン欄	実験室(580)	教員研究室(581)	院生室等(582)				
工事名 琉球大学(千原)農学部本館棟(I・II期)改修工事 図面名 電気・機械設備プロット図			図面番号 E5-4	図面尺 - 目付 R1.7			